

Installation simple et en parallèle

Smart-UPS™ VT
10–40 kVA 380/400/415 V

avec batteries



APC™
by Schneider Electric

Limitation de responsabilité légale d'American Power Conversion

American Power Conversion Corporation ne garantit pas que les informations fournies dans ce manuel fassent autorité, ni qu'elles soient correctes ou complètes. Cette publication n'est pas destinée à se substituer à un projet de développement opérationnel détaillé, et spécifique au site. Par conséquent, American Power Conversion Corporation rejette toute responsabilité liée aux dommages, aux violations de réglementations, à une installation incorrecte, aux pannes du système ou à tout autre problème qui pourrait survenir suite à l'utilisation de cette publication.

Les informations contenues dans ce manuel sont fournies telles quelles et ont été préparées uniquement pour évaluer la conception et la construction de centres de données. American Power Conversion Corporation a compilé cette publication en toute bonne foi. Toutefois aucune garantie n'est donnée, expresse ou implicite, quant à l'exhaustivité ou à l'exactitude informations contenues dans cette publication.

En aucun cas American Power Conversion Corporation, ni AUCUNE SOCIÉTÉ PARENTE, AFFILIÉE OU FILIALE D'AMERICAN POWER CONVERSION CORPORATION OU LEURS AGENTS, DIRECTEURS OU EMPLOYÉS RESPECTIFS ne pourra être tenu responsable de tout dommage direct, indirect, immatériel, exemplaire, spécial ou accidentel (y compris, sans limitation, les dommages dus à la perte de clientèle, de contrats, de revenus, de données, d'informations, ou à l'interruption d'activité) résultant de, provoqué par, ou en rapport avec l'utilisation ou l'incapacité d'utiliser cette publication ou son contenu, et ce même si American Power Conversion Corporation a été expressément avisé de l'éventualité de tels dommages. American Power Conversion Corporation se réserve le droit d'apporter des changements ou des mises à jour concernant cette publication, son contenu ou son format à tout moment et sans préavis.

Les droits de reproduction, de propriété intellectuelle et tous autres droits de propriété sur le contenu (y compris, mais sans s'y limiter, les logiciels, les fichiers audio, vidéo et texte, et les photographies) sont détenus par American Power Conversion Corporation ou ses concédants. Tous droits sur le contenu non accordés expressément ici sont réservés. Aucun droit d'aucune sorte n'est concédé ni attribué, ni transmis de quelque manière que ce soit à des personnes ayant accès à ces informations.

La vente de tout ou partie de cette publication est interdite.

Table des matières

CONSIGNES DE SECURITE IMPORTANTES — A CONSERVER	1
Caractéristiques	2
Entrée CA	2
3:3 380/400/415 V	2
Dérivation CA	3
3:3 380/400/415 V	3
Sortie CA	3
3:3 380/400/415 V	3
Caractéristiques de la batterie	4
Fusibles et disjoncteurs	5
Système unique branché sur le secteur	5
Système à alimentation secteur double	5
Système parallèle	6
Taille des fusibles et disjoncteurs dans un système simple	7
Taille des fusibles et disjoncteurs dans un système en parallèle	7
Réglages minimum du disjoncteur	8
Installation mécanique	9
Dégagement	9
Equilibrage de l'armoire	9
Dépose du panneau avant	10
Fixation au sol	10
Position des trous pour une armoire d'onduleur autonome équipée de supports de fixation en L	11
Position des trous pour jusqu'à quatre onduleurs installés en parallèle à l'aide de supports de fixation en U	11
Connexion des supports de fixation au sol à l'onduleur et à l'armoire de batteries XR pour plus de stabilité	12
Dépose des modules de batteries	12
Installation du kit de montage en baie (en option) pour la connexion entre les armoires et la fixation antisismique	14
Installation des armoires de batteries XR (en option)	17
Dépose du panneau de la zone de raccordement des câbles et des plaques inférieures	17
Branchement de l'alimentation par batterie dans les installations avec jeux de barres	18
Principe d'installation de l'isolateur	18

Installation des jeux de barres dans un système d'onduleur de 523 mm avec l'onduleur placé à gauche (vue de face)	19
Installation des jeux de barres dans un système d'onduleur de 523 mm (20,59 in.) avec l'onduleur placé à droite (vue de face)	20
Installation des jeux de barres dans un système d'onduleur de 352 mm (13,85 in.) avec l'onduleur placé à droite (vue de face)	21
Installation des jeux de barres dans un système d'onduleur de 352 mm avec l'onduleur placé à gauche (vue de face)	22
Branchement de l'alimentation par batterie dans les installations câblées	23
Connexion des câbles d'alimentation entre l'onduleur et l'armoire de batteries XR	23
Connexion des câbles d'alimentation entre deux armoires de batteries XR	25
Connexion des câbles d'alimentation à l'onduleur	27
Alimentation secteur simple sans MBP	27
Alimentation secteur double sans MBP	28
Alimentation secteur simple avec MBP	29
Préparation au câblage	30
Entrée des câbles par le bas	30
Connexion des câbles d'entrée CA et de sortie CA	31
Secteur monophasé 3:3	31
Secteur biphasé 3:3	31
Connexion des câbles de batterie CC (le cas échéant)	32
Branchement des câbles de communication	33
Préparation des câbles de communication	33
Présentation du brochage	34
J106	34
Mise hors tension d'urgence dans les systèmes simples	35
Mise hors tension d'urgence dans les systèmes en parallèle	36
Connexion de câbles de communication entre l'onduleur et l'armoire de batteries	37
Connexion des options de communication APC	38
Branchement des câbles de communication dans un système en parallèle	39
Présentation des câbles de bus parallèle	39
Préparation au câblage	40
Installation mécanique finale	45
Connexion des supports de fixation de batterie pour plus de stabilité	45

Réinstallation de la plaque supérieure et du panneau avant	46
---	-----------

CONSIGNES DE SECURITE IMPORTANTES — A CONSERVER



Avertissement: l'installation du système d'onduleur est soumise à la lecture, à la compréhension et au respect de TOUTES les consignes de sécurité figurant dans la fiche de sécurité 990-2822. Leur non-respect peut entraîner un endommagement de l'appareil ou provoquer des blessures graves, voire mortelles.



Avertissement: ne démarrez pas l'onduleur après l'avoir relié à l'alimentation. Le démarrage doit être effectué uniquement par le personnel APC autorisé.



Avertissement: Si l'entrée de l'onduleur est connectée via des isolateurs externes qui isolent le neutre une fois ouverts, ou qu'elle se trouve connectée à un système informatique de distribution de l'alimentation, une étiquette doit être apposée sur les bornes d'entrée de l'onduleur par le fournisseur, ainsi que sur tous les isolateurs électriques primaires installés par l'utilisateur à distance de l'onduleur. Cette étiquette doit porter le texte suivant (ou un texte équivalent) : « Risque de retour d'énergie électrique. Avant de manipuler ce circuit, isolez l'onduleur et vérifiez l'absence de tension dangereuse entre chacune des bornes, y compris la terre. »



Attention: tous les câbles d'alimentation en électricité et de contrôle de l'alimentation doivent être installés par un électricien qualifié et doivent être aux normes locales et nationales en ce qui concerne la puissance nominale maximale.



Attention: attendez que le système soit prêt à être alimenté avant d'installer les batteries. Dans le cas contraire, une décharge violente des accumulateurs pourrait avoir lieu et causer des dommages permanents (le délai entre l'installation des accumulateurs et la mise sous tension de l'onduleur ne doit pas excéder 72 heures ou 3 jours).



Remarque: le système est conçu pour une connexion à un système de distribution d'alimentation informatique.



Remarque: l'électricien doit acheminer les câbles sans les connecter. C'est le technicien du service après-vente de Schneider Electric qui se chargera d'installer le boîtier de communication parallèle et de connecter les câbles aux onduleurs.



Remarque: veillez à installer l'équipement à son emplacement final.



Remarque: l'alimentation par batterie et secteur ne doit pas être reliée tant que toutes les autres connexions n'ont pas été effectuées.

Caractéristiques



Avertissement: l'onduleur doit être alimenté par une source L1, L2, L3, N, PE de 380/220 V, 400/230 V ou 415/240 V, 50 Hz.

Entrée CA

3:3 380/400/415 V

kVA	10			15			20			30			40		
V	380	400	415	380	400	415	380	400	415	380	400	415	380	400	415
Type de connexion	3PH + N + PE														
Fréquence d'entrée (Hz)	40-70														
THDI	< 5 % à pleine charge														
Intensité nominale du courant d'entrée (A)	13,0	12,3	11,9	19,4	18,5	17,8	26,0	24,7	23,8	38,6	36,7	35,3	51,7	49,1	47,3
Intensité maximale du courant d'entrée (A)	14,3	13,5	13,1	21,4	20,3	19,6	28,6	27,2	26,2	42,5	40,3	38,9	56,8	54,0	52,1
Limitation du courant d'entrée (A)	18			26,7			35,5			53			70,6		
Correction du facteur de puissance d'entrée	0,98 à > 50 % de la charge														
Intensité maximale de tenue aux courts-circuits (kA)	30														

Dérivation CA



Remarque: L'onduleur est en mesure de fonctionner à une fréquence d'entrée de dérivation de 50 Hz ou 60 Hz. Il est possible de configurer la fréquence par le biais de l'interface d'affichage de l'onduleur ((Setup (Configuration) > Settings (Paramètres) > System (Système) > Frequency (Fréquence)).

3:3 380/400/415 V

kVA	10			15			20			30			40		
V	380	400	415	380	400	415	380	400	415	380	400	415	380	400	415
Type de connexion	3PH + N + PE														
Fréquence d'entrée (Hz)	50 +/- 10 ou 60 +/- 10														
Intensité nominale du courant d'entrée (A)	15,2	14,4	13,9	22,8	21,7	20,9	30,4	28,9	27,8	45,6	43,3	41,7	60,8	57,7	55,6

Sortie CA

3:3 380/400/415 V

kVA	10			15			20			30			40		
V	380	400	415	380	400	415	380	400	415	380	400	415	380	400	415
Type de connexion	3PH + N + PE														
Puissance nette	150 % pendant 1 minute (mode normal) 125 % pendant 10 minutes (mode normal) 150 % pendant 1 minute (exploitation des batteries) 110 % en continu (mode de dérivation) 800 % pendant 500 ms (mode de dérivation)														
Tolérance de tension	+/- 20 % (304-477 V) à pleine charge														
Intensité nominale du courant de sortie (A)	15,2	14,4	13,9	22,8	21,7	20,9	30,4	28,9	27,8	45,6	43,3	41,7	60,8	57,7	55,6
Fréquence de sortie (synchronisation sur le secteur)	47-53 Hz pour une fréquence nominale de 50 Hz														
Vitesse de balayage (Hz/s)	0,25-1														
THDU	< 1,5 % linéaire < 3,5 % non linéaire														
Facteur de puissance de sortie	0,8														
Réponse de charge dynamique	+/- 5 %														
Régulation de la tension de sortie	+/- 1 %														

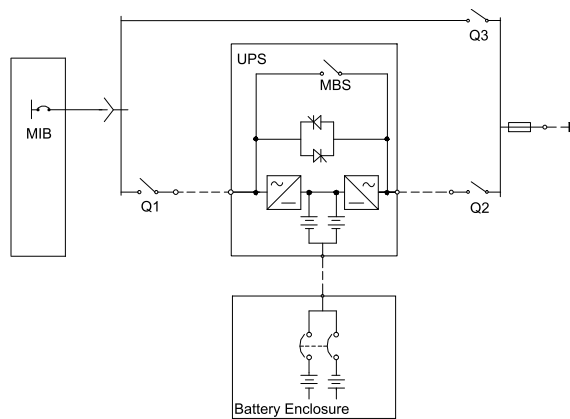
Caractéristiques de la batterie

Type	VRLA
Tension nominale (VCC)	+/- 192
Tension flottante (VCC)	+/- 219
Tension en fin de décharge (VCC)	+/- 154
Intensité des batteries (à pleine charge)	87,9 A à +/- 192 V
Intensité maximale (en fin de décharge)	110,1 A à ± 154 V
Puissance de charge maximale	10 kVA : 1600 W 15 kVA : 2400 W 20 kVA : 3200 W 30 kVA : 3200 W 40 kVA : 3 200 W
Courant de charge maximale	10 kVA : 4,2 A 15 kVA : 6,3 A 20 kVA : 8,4 A 30 kVA : 8,4 A 40 kVA : 8,4 A
Temps de charge typique	5 heures
Tension finale	1,6-1,75 V/batterie (automatique, en fonction de la charge)

Fusibles et disjoncteurs

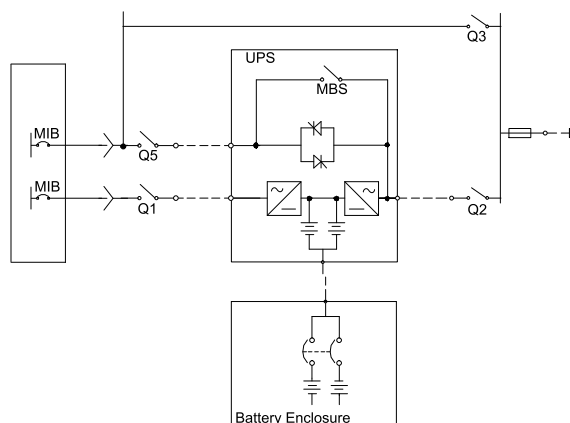
Système unique branché sur le secteur

- Q1 : entrée d'alimentation secteur
- Q2 : sortie de l'onduleur
- Q3 : dérivation manuelle
- MBS : interrupteur de dérivation mécanique



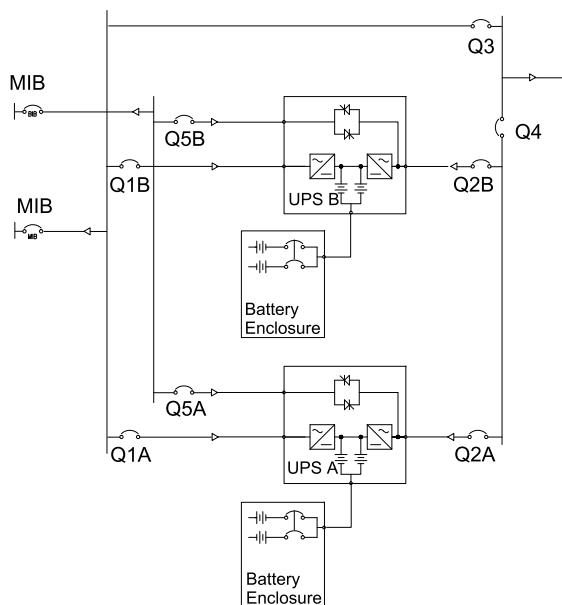
Système à alimentation secteur double

- Q1 : entrée d'alimentation secteur
- Q2 : sortie de l'onduleur
- Q3 : dérivation manuelle
- Q5 : entrée de dérivation statique
- MBS : interrupteur de dérivation mécanique



Systeme parallele

- Q1 : entree d'alimentation secteur
- Q2 : sortie de l'onduleur
- Q3 : derivation manuelle
- Q4 : sortie systeme
- Q5 : entree de derivation statique



Taille des fusibles et disjoncteurs dans un système simple

3:3 400 V

	10 kVA	15 kVA	20 kVA	30 kVA	40 kVA
Entrée secteur Q1 (A) ¹	16	25	35	50	63
Entrée de dérivation statique Q5 (A)	16	25	35	50	63
Sortie de l'onduleur Q2 (A)	16	25	35	50	63

¹ Protection contre la surintensité requise en amont : fusible gL

Taille des fusibles et disjoncteurs dans un système en parallèle

3:3 400 V – Q3 et Q4 dans les systèmes de capacité en parallèle

Onduleurs en parallèle	10 kVA	15 kVA	20 kVA	30 kVA	40 kVA
2 (A)	35	50	63	100	125
3 (A)	50	80	100	160	200
4 (A)	63	100	200	200	250

3:3 – Q3 et Q4 dans les systèmes redondants en parallèle (n+1)

Onduleurs en parallèle	10 kVA	15 kVA	20 kVA	30 kVA	40 kVA
2 (A)	16	25	35	50	63
3 (A)	35	50	63	100	125
4 (A)	50	80	100	160	200

Réglages minimum du disjoncteur

3:3 380/400/415 V

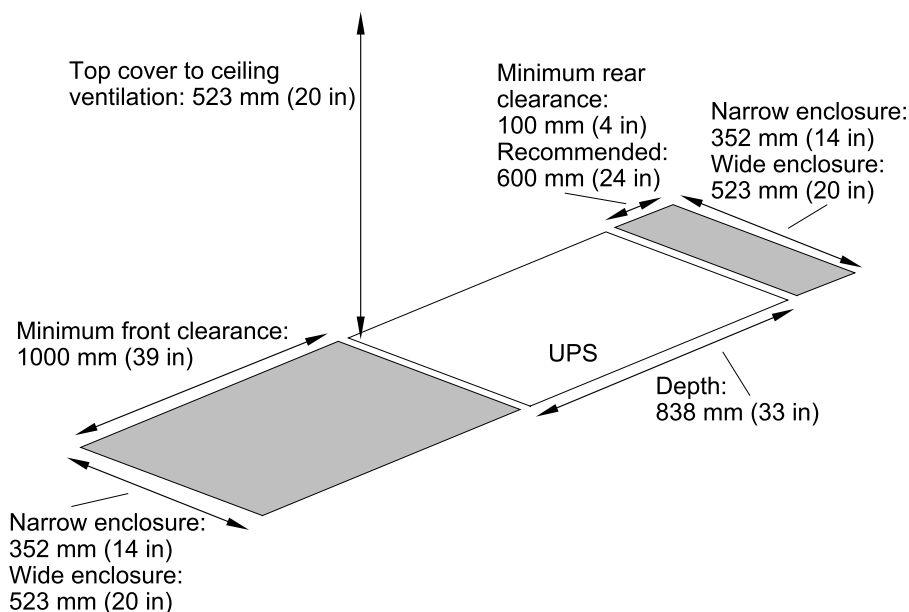
		Surcharge de 800 % en mode de dérivation	Surcharge de 150 % en mode normal/ d'exploitation des batteries	Surcharge de 125 % en mode normal/ d'exploitation des batteries	En continu
	Durée	500 ms	60 s	10 min.	
10 kVA	Entrée secteur	- ¹	-	-	18,0 A
	Entrée de dérivation statique	121,5 A	-	-	16,7 A
	Sortie de l'onduleur	121,5 A	22,8 A	19 A	16,7 A
15 kVA	Entrée secteur	- ¹	-	-	26,7 A
	Entrée de dérivation statique	182 A	-	-	25,1 A
	Sortie de l'onduleur	182 A	34,2 A	25,4 A	25,1 A
20 kVA	Entrée secteur	- ¹	-	-	35,5 A
	Entrée de dérivation statique	244 A	-	-	33,4 A
	Sortie de l'onduleur	244 A	45,6 A	38 A	33,4 A
30 kVA	Entrée secteur	- ¹	-	-	53,0 A
	Entrée de dérivation statique	364 A	-	-	50,1 A
	Sortie de l'onduleur	364 A	68,4 A	57 A	50,1 A
40 kVA	Entrée secteur	- ¹	-	-	70,6 A
	Entrée de dérivation statique	487 A	-	-	66,9 A
	Sortie de l'onduleur	487 A	91,2 A	76 A	66,9 A
¹ Pour les systèmes simples branchés sur le secteur, utilisez la valeur la plus élevée entre secteur et dérivation.					

Installation mécanique

Dégagement



Remarque: Les dimensions de dégagement sont publiées uniquement pour la ventilation et l'accès de maintenance. Consultez vos normes et codes de sécurité locaux pour connaître les exigences supplémentaires dans votre zone géographique.

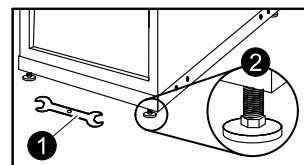


Equilibrage de l'armoire

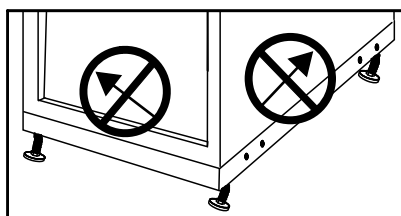


Avertissement: le système doit être installé sur un sol à niveau. Les pieds réglables permettent de stabiliser l'armoire mais n'assurent pas l'équilibre de l'ensemble sur un sol particulièrement en pente.

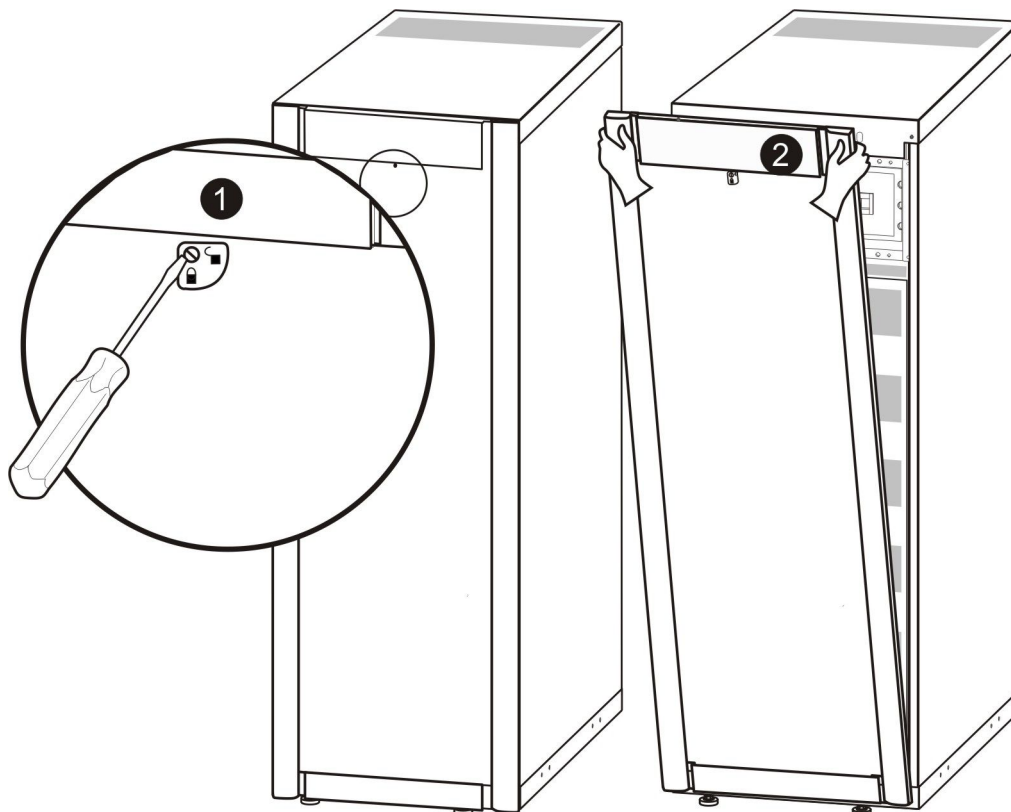
1. Munissez-vous de la clé de 13/14 mm fixée à la palette.
2. Réglez les quatre pieds et vérifiez que le système est à niveau.



Remarque: ne déplacez pas l'armoire une fois les pieds réglables abaissés.



Dépose du panneau avant



1. Tournez la vis vers la droite jusqu'en position de déverrouillage.
2. Tirez le haut du panneau avant à l'écart de l'onduleur.
3. Soulevez le panneau avant pour le libérer des deux fentes situées au bas de l'armoire.
4. Soulevez le couvercle du compartiment des batteries pour le libérer des deux fentes situées au bas de l'armoire (uniquement pour les configurations japonaises).

Fixation au sol

Vous disposez de deux options de fixation au sol en fonction des conditions requises de la zone d'installation.

- Pour plus de stabilité : réutilisez les supports en L ayant servi à maintenir l'armoire sur la palette lors du transport d'une armoire d'onduleur autonome.
- Pour une fixation antisismique : utilisez un kit de montage en baie comportant des supports de fixation antisismiques en U.



Remarque: pensez à laisser suffisamment d'espace derrière l'armoire pour pouvoir effectuer des travaux électriques (installation ultérieure d'une armoire de batteries XR, par exemple). Vous devez disposer d'un espace libre minimum de 100 mm à l'arrière qui doit être conforme aux normes locales et nationales en vigueur. Il est recommandé de laisser un espace libre de 600 mm.



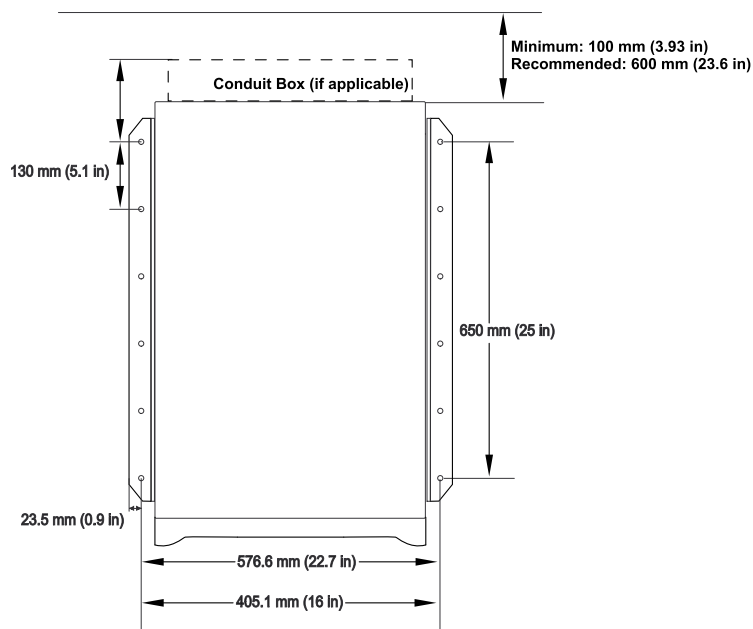
Remarque: la position des trous est spécifiée à titre indicatif uniquement.

Position des trous pour une armoire d'onduleur autonome équipée de supports de fixation en L



Remarque: il est recommandé d'utiliser un minimum de quatre vis par armoire pour les supports en L, une pour chaque coin. Taille de vis recommandée pour la fixation au sol : M8.

Largeur du modèle : 352 mm et 523 mm

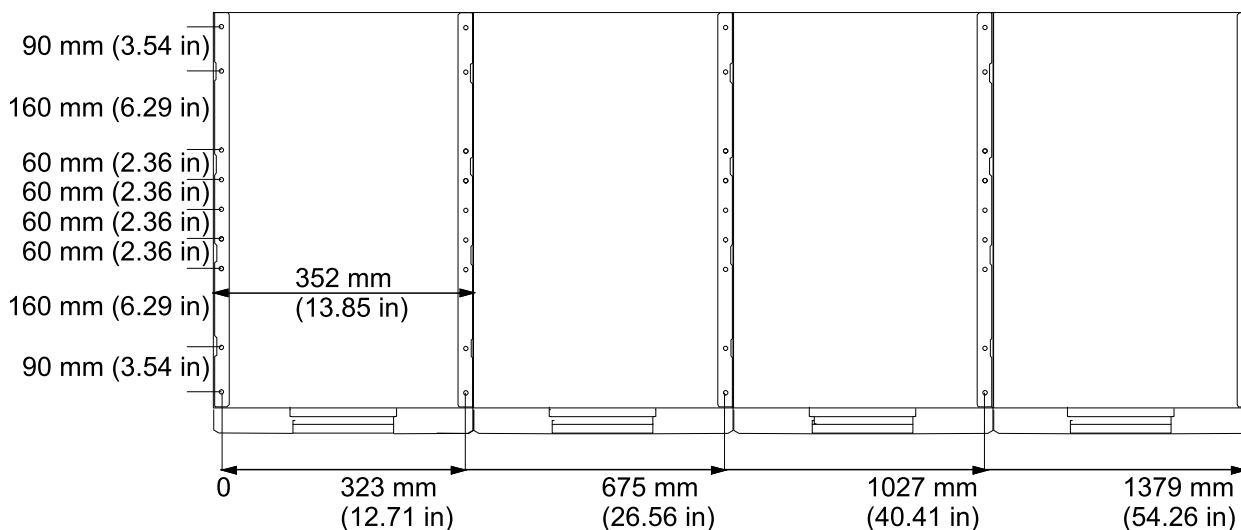


Position des trous pour jusqu'à quatre onduleurs installés en parallèle à l'aide de supports de fixation en U

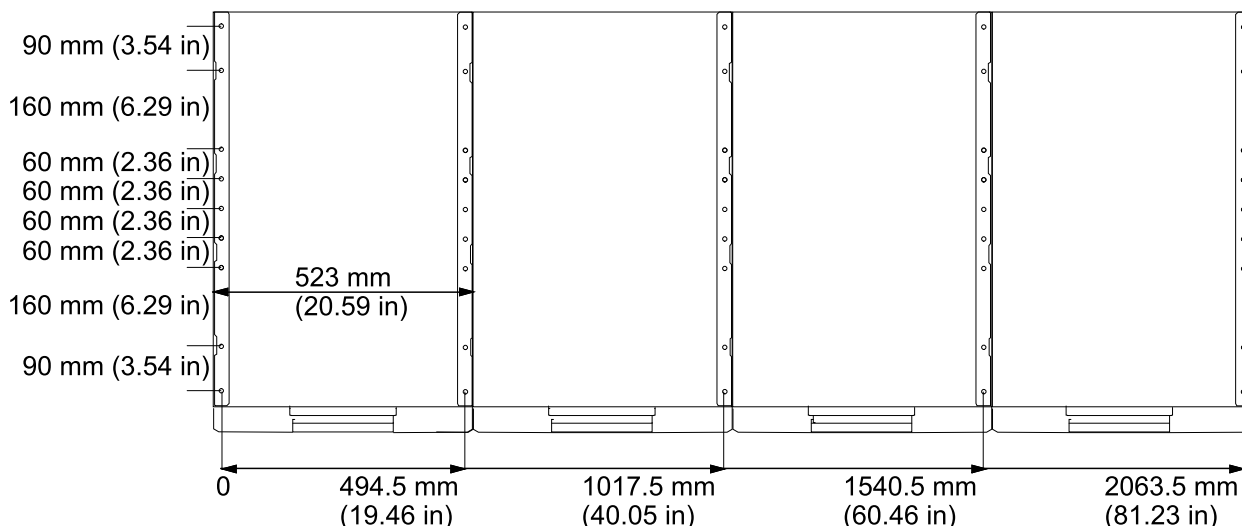


Remarque: il est recommandé d'utiliser un minimum de dix vis de fixation au sol pour les deux configurations ci-dessous.

Largeur du modèle : 352 mm (13,85 in.)



Largeur du modèle : 523 mm (20,59 po)

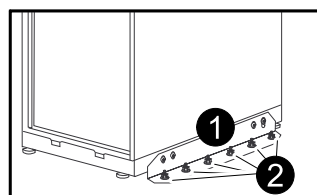


Connexion des supports de fixation au sol à l'onduleur et à l'armoire de batteries XR pour plus de stabilité



Remarque: les vis de fixation au sol ne sont pas fournies avec l'onduleur. Elles sont disponibles dans la plupart des magasins spécialisés (taille minimale : M8). Suivez les instructions du fabricant du système de fixation lors du vissage du système d'onduleur au sol.

1. Installez les supports de fixation au sol en L (les deux supports de transport) à l'aide des vis et écrous M6 (fournis).
2. Percez deux à six trous dans le sol pour chaque support, que vous fixez à l'aide de boulons.



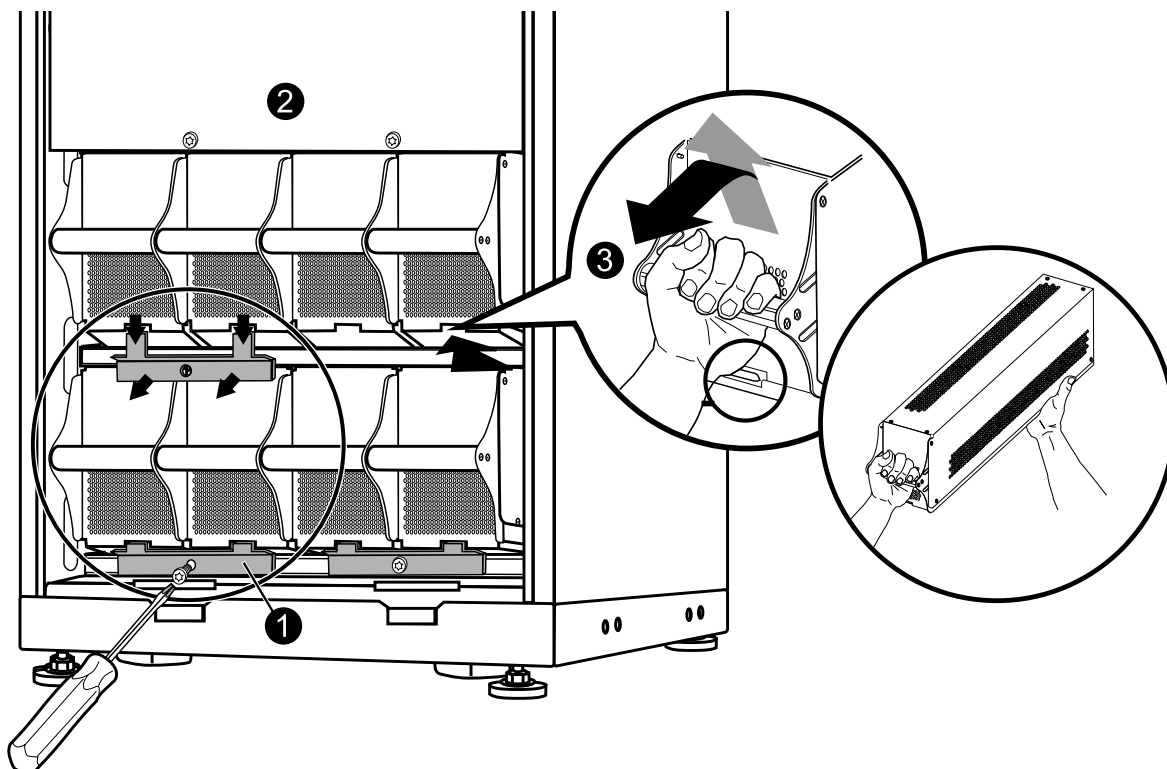
Dépose des modules de batteries



Remarque: les modules de batteries doivent être soulevés par deux personnes.



Remarque: lors de la dépose des modules de batteries, procédez de haut en bas.



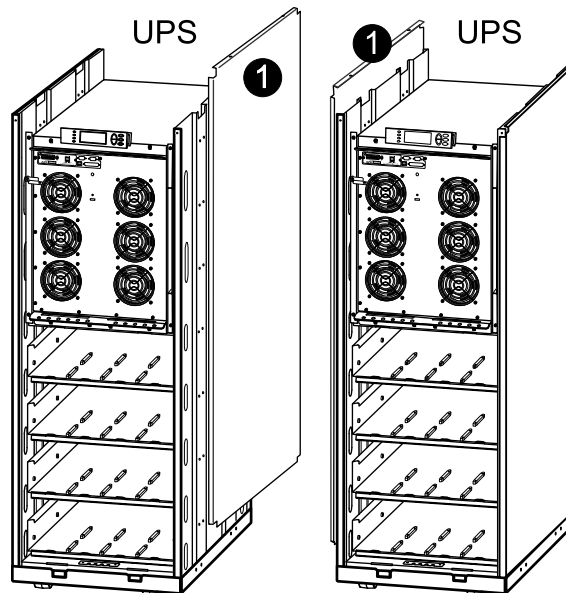
1. Déposez les supports de fixation des batteries (permettant de les maintenir en place lors de leur transport) en retirant les vis M6 Torx.
2. Retirez la plaque d'occultation.
3. Pour libérer la batterie du mécanisme de verrouillage, poussez-la lentement vers le haut, puis tirez-la tout en la soutenant de l'autre main.

Installation du kit de montage en baie (en option) pour la connexion entre les armoires et la fixation antisismique



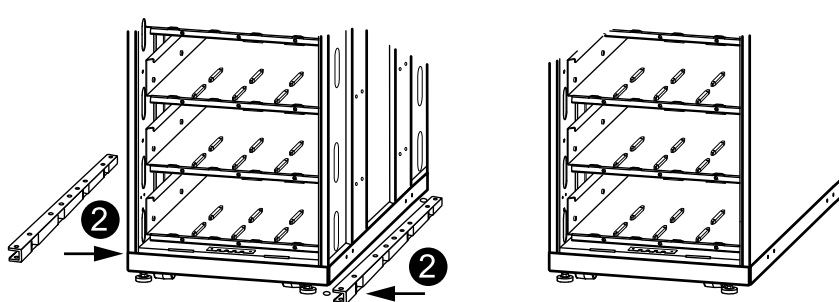
Attention: des kits de mise en place en baie sont nécessaires dans les zones sismiques.

1. Déposez les panneaux latéraux de l'armoire (ou des armoires) afin de pouvoir accéder aux trous du cadre inférieur.



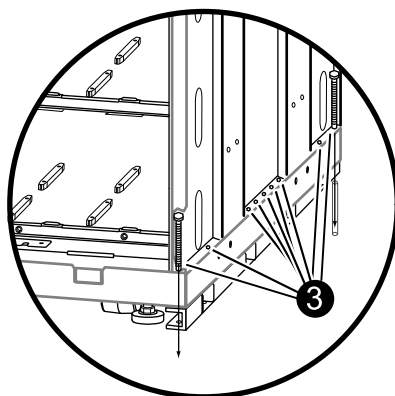
Remarque: Assurez-vous que les armoires sont bien alignées afin de pouvoir les fixer les unes aux autres.

2. Placez deux supports de fixation au sol en U sous une des armoires, un de chaque côté.

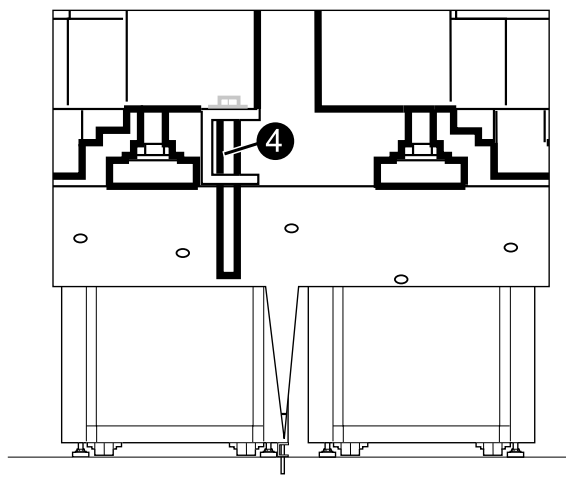


Remarque: les supports de fixation en U sont surélevés de 1 à 2 mm par rapport à l'ouverture située sous l'armoire pour pouvoir désactiver les roulettes. Vous devez donc incliner l'armoire lors du placement des supports de fixation en U.

3. Insérez de chaque côté d'une armoire entre deux et neuf vis M8 (non fournies) dans les trous prévus au fond de l'armoire et les trous des supports de fixation au sol en U, puis dans les trous prépercés dans le sol.



4. Serrez les vis.

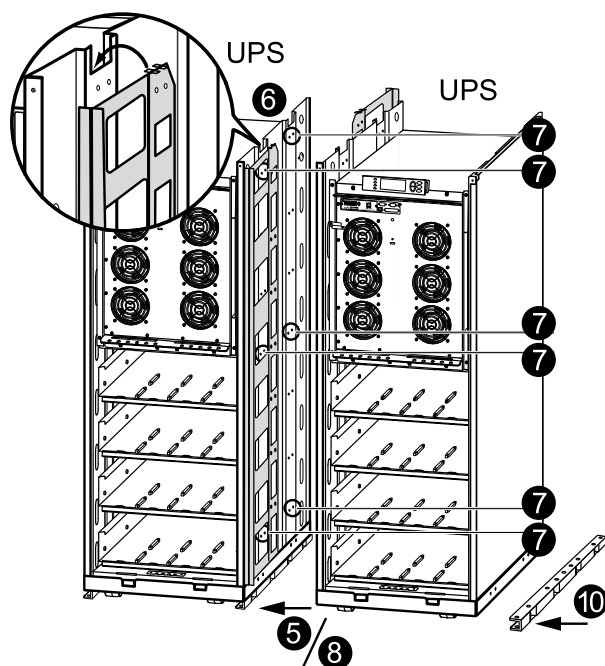


5. Déplacez l'armoire adjacente sur ses roulettes pour la rapprocher de l'armoire équipée des supports de fixation au sol en U.

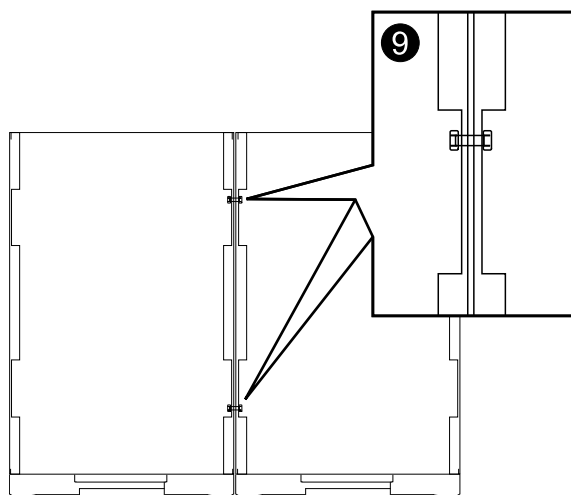


Remarque: si la seconde armoire se trouve déjà sur des pieds réglables, utilisez un chariot élévateur à fourche ou un transpalette électrique pour la déplacer sans endommager les pieds réglables.

6. Insérez les plaques d'interconnexion entre les deux armoires. Placez la première vers l'avant et la deuxième vers l'arrière. Notez que les « ailettes » prévues sur les plaques d'interconnexion viennent s'insérer dans les fentes au sommet du panneau interne.



7. Alignez les deux armoires et les trois rangées de trous pour vis de l'onduleur 1 sur celles de l'onduleur 2.
8. Poussez les deux armoires l'une contre l'autre.
9. Vissez les armoires l'une à l'autre à l'aide des six vis et écrous M6x25 mm fournis dans le kit, pour chaque trou à l'avant et à l'arrière de l'armoire sur les trois niveaux.



10. Placez le troisième support de fixation au sol en U sous l'armoire adjacente (voir les illustrations précédentes), puis insérez et serrez au moins deux vis M8 de fixation au sol (non fournies) dans les trous prévus au fond de l'armoire, les trous du support en U et les trous prépercés du sol.

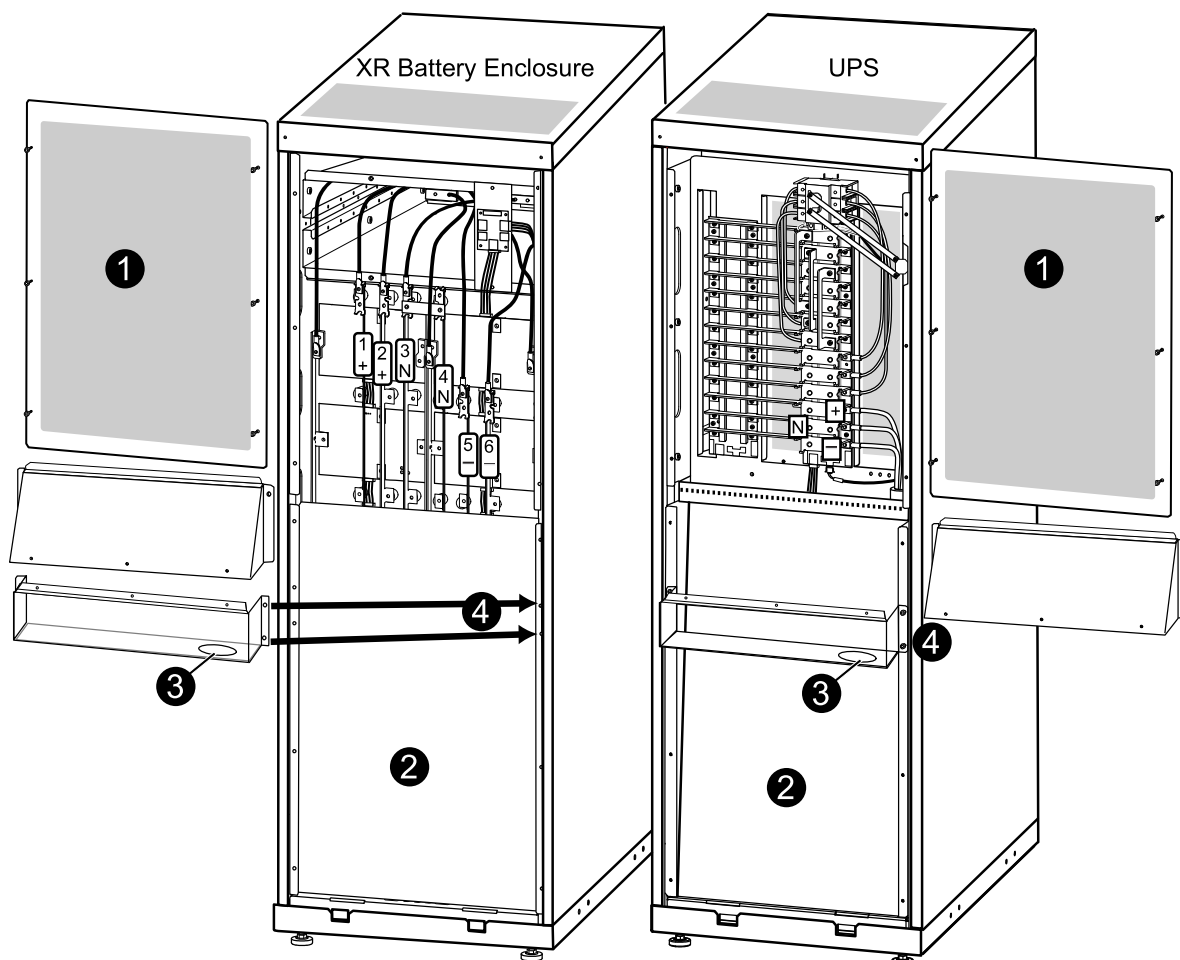
Installation des armoires de batteries XR (en option)

Dépose du panneau de la zone de raccordement des câbles et des plaques inférieures



Avertissement: avant d'effectuer la procédure décrite ci-dessous, vous devez mettre le système totalement hors tension et retirer les batteries.

Suivez la procédure ci-après pour accéder à la zone de raccordement des câbles de l'onduleur et de la (des) armoire(s) de batteries XR :



1. Desserrez les six vis M4 du panneau de la zone de raccordement des câbles de l'onduleur et de la (des) armoire(s) de batteries XR, puis déposez les panneaux.
2. Dans le cas des installations avec connexion de la barre omnibus, retirez les vis de la plaque inférieure de l'onduleur et de la (des) armoire(s) de batteries XR, puis déposez les plaques.
3. Percez des trous au fond des boîtiers de câblage suffisamment grands pour laisser passer les câbles.
4. Fixez la partie inférieure de chaque boîtier de câblage à l'arrière de l'onduleur ou de l'armoire de batteries XR à l'aide de quatre vis (le cas échéant).

Branchement de l'alimentation par batterie dans les installations avec jeux de barres

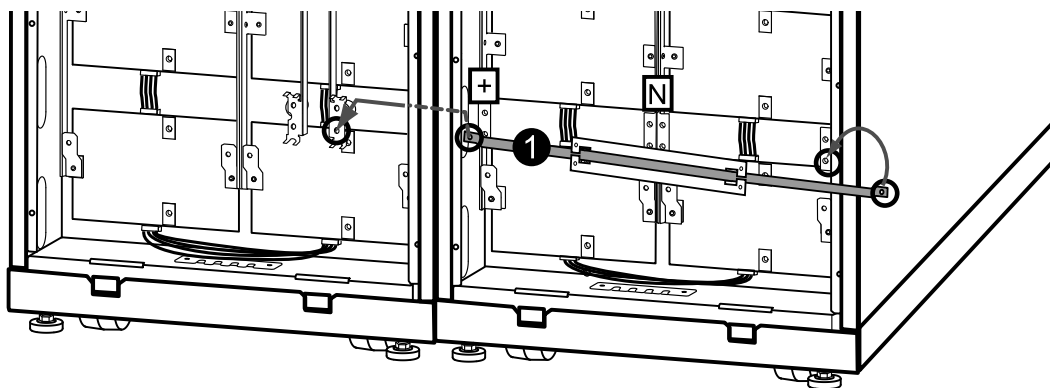


Avertissement: avant d'effectuer la procédure décrite ci-dessous, vous devez mettre le système totalement hors tension et retirer les batteries.

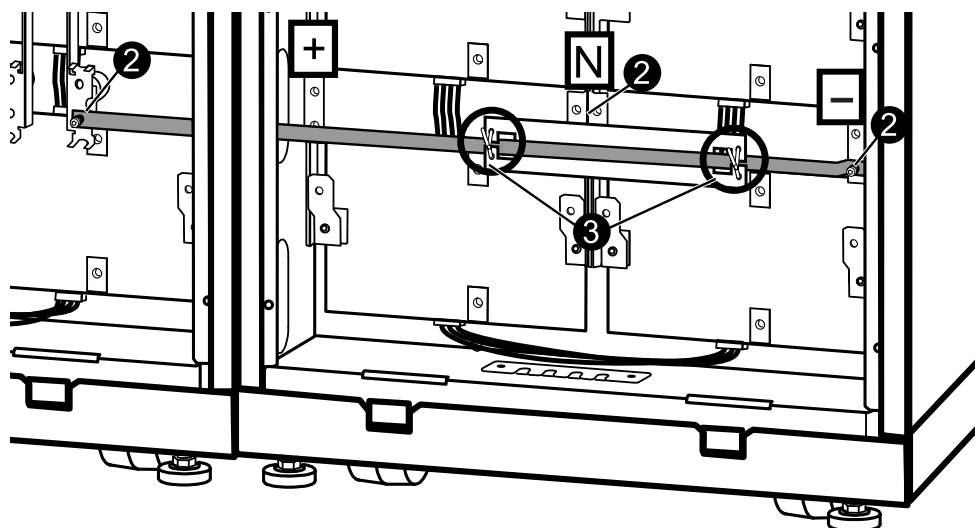
Principe d'installation de l'isolateur

Les isolateurs permettent de séparer les jeux de barres du kit de montage en baie des six jeux de barres verticaux de chaque armoire de batteries XR et des jeux de barres (+) et (-) de l'onduleur.

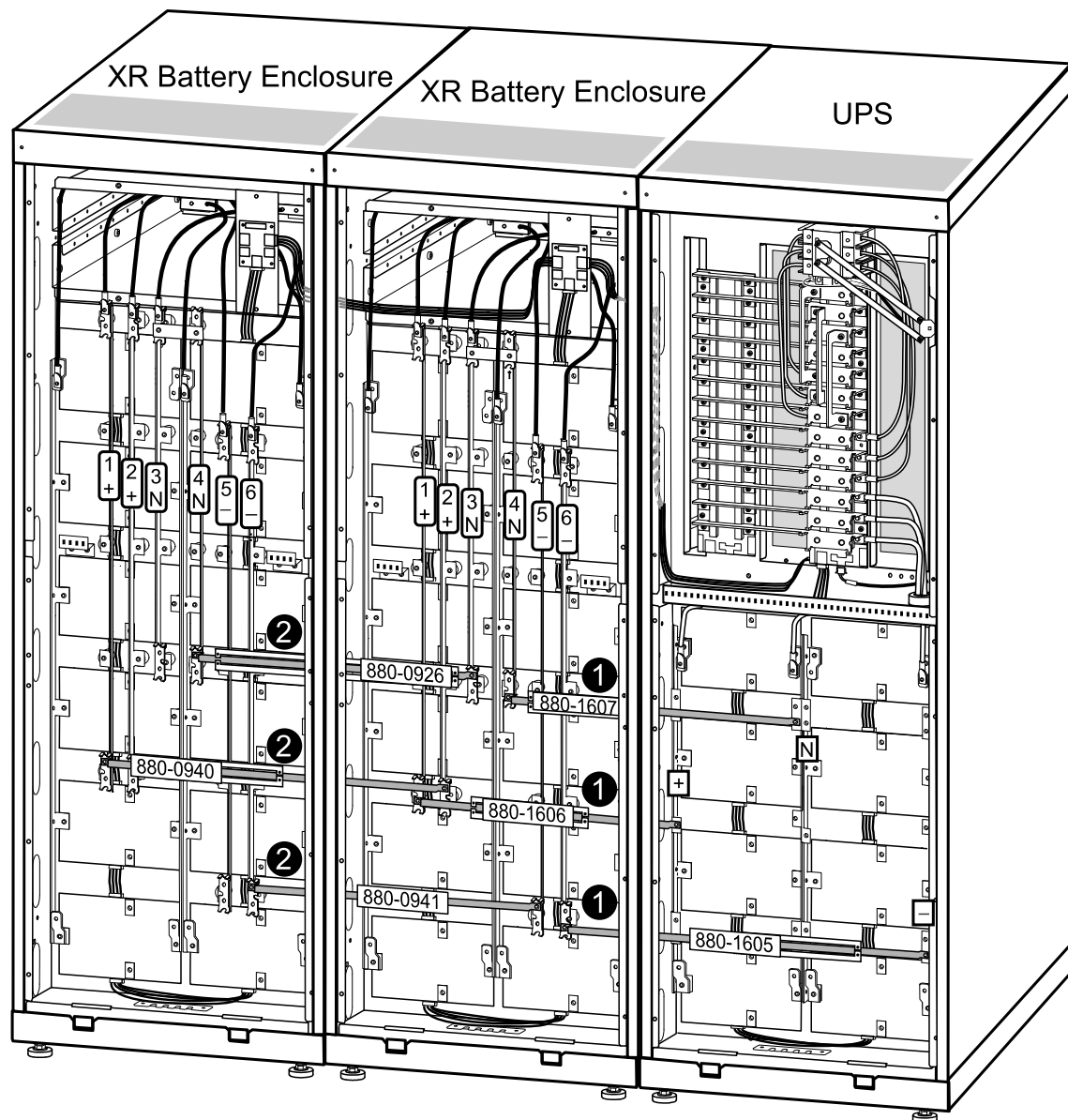
1. Glissez le jeu de barres avec isolateur dans les panneaux latéraux adjacents.



2. Placez les isolateurs en travers des jeux de barres verticaux (N dans l'exemple illustré) et maintenez le jeu de barres avec isolateur à l'aide des vis M5 Torx fournies.
3. Fixez l'isolateur à son jeu de barres à l'aide d'attaches.

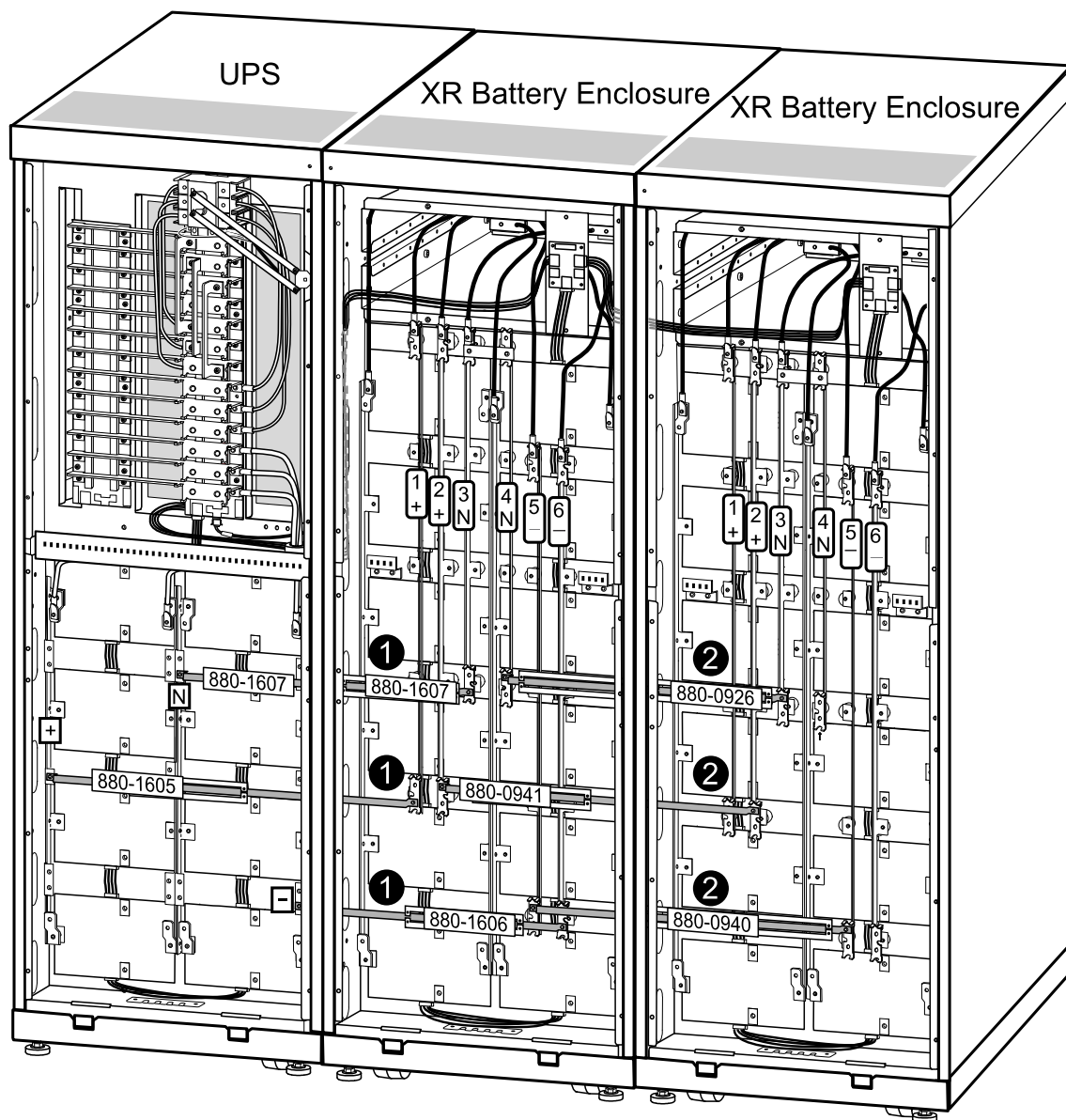


Installation des jeux de barres dans un système d'onduleur de 523 mm avec l'onduleur placé à gauche (vue de face)



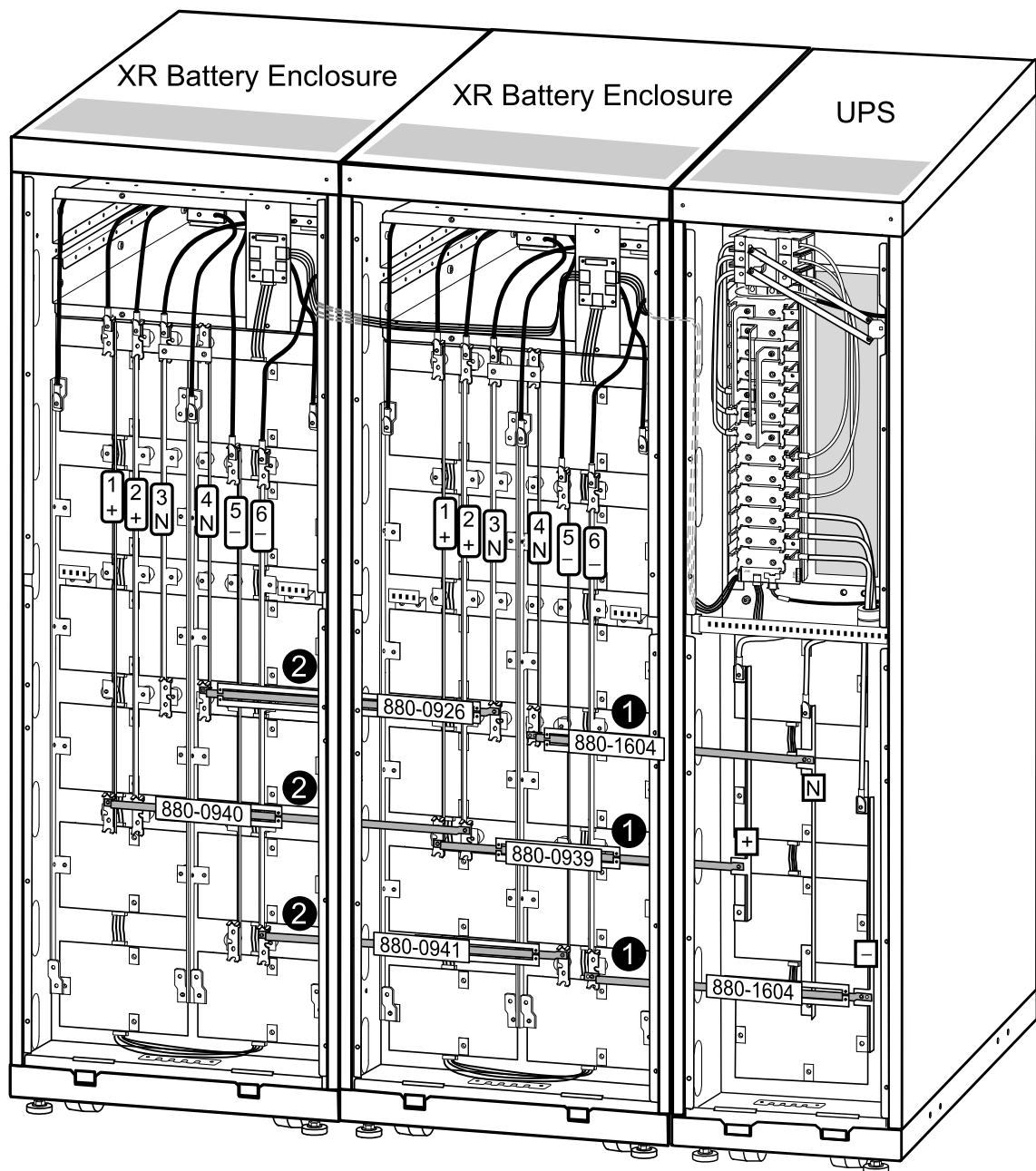
1. Installez les jeux de barres du kit de montage en baie suivants entre l'onduleur et l'armoire XR1 :
880-1607 entre le jeu de barres vertical N de l'onduleur et le jeu de barres 4 de l'armoire XR1
880-1606 entre le jeu de barres vertical (+) de l'onduleur et le jeu de barres 1 de l'armoire XR1
880-1605 entre le jeu de barres (-) de l'onduleur et le jeu de barres 6 de l'armoire XR1
2. Installez les jeux de barres du kit de montage en baie suivants entre les deux armoires de batteries XR :
880-0926 entre le jeu de barres vertical 3 de l'armoire XR1 et le jeu de barres 4 de l'armoire XR2
880-0940 entre le jeu de barres vertical 2 de l'armoire XR1 et le jeu de barres 1 de l'armoire XR2
880-0941 entre le jeu de barres vertical 5 de l'armoire XR1 et le jeu de barres 6 de l'armoire XR2

Installation des jeux de barres dans un système d'onduleur de 523 mm (20,59 in.) avec l'onduleur placé à droite (vue de face)



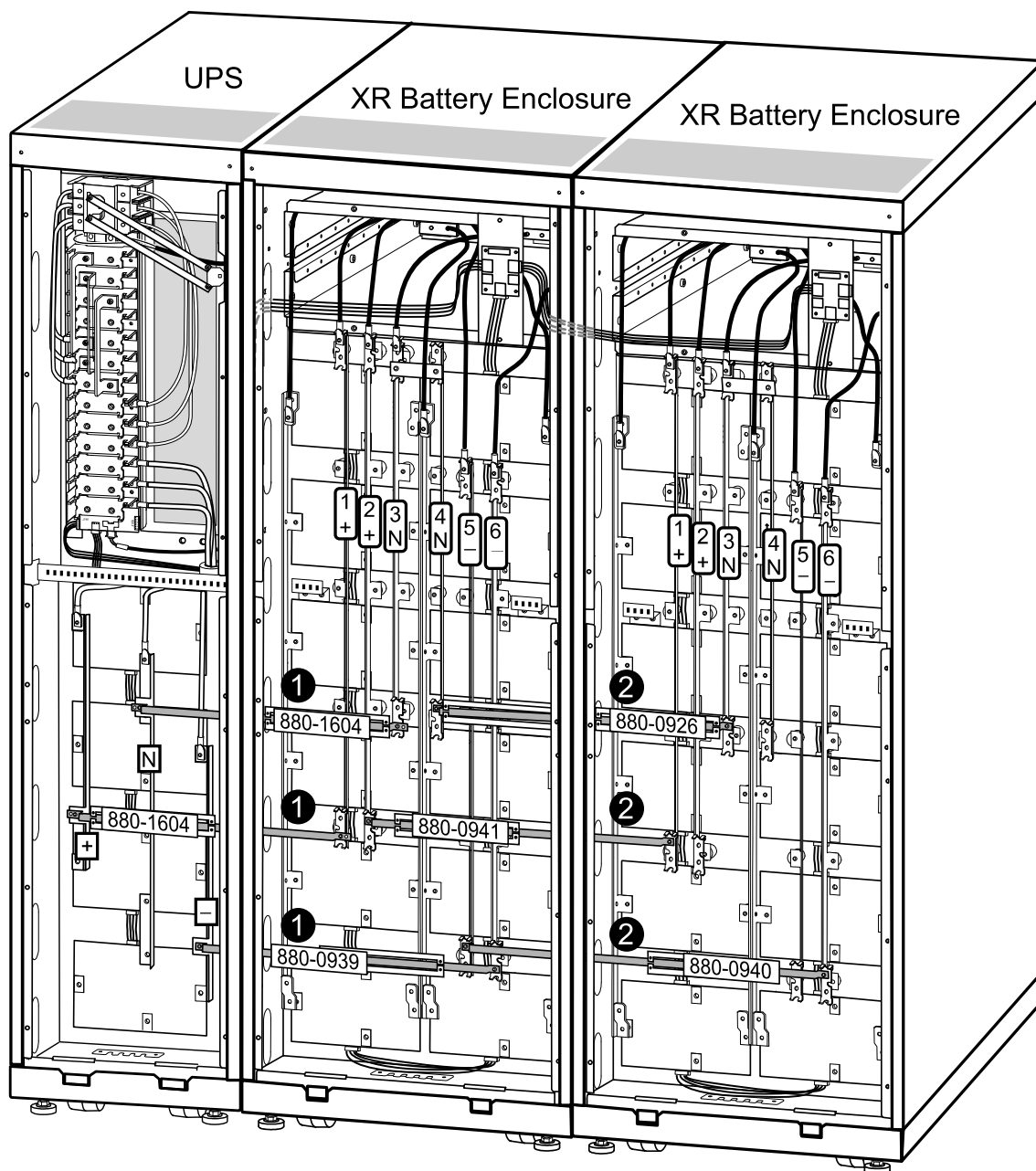
1. Installez les jeux de barres du kit de montage en baie suivants entre l'onduleur et l'armoire XR1 :
880-1607 entre le jeu de barres vertical N de l'onduleur et le jeu de barres 3 de l'armoire XR1
880-1605 entre le jeu de barres vertical (+) de l'onduleur et le jeu de barres 1 de l'armoire XR1
880-1606 entre le jeu de barres vertical (-) de l'onduleur et le jeu de barres 6 de l'armoire XR1
2. Installez les jeux de barres du kit de montage en baie suivants entre les deux armoires de batteries XR :
880-0926 entre le jeu de barres vertical 4 de l'armoire XR1 et le jeu de barres vertical 3 de l'armoire XR2
880-0941 entre le jeu de barres vertical 2 de l'armoire XR1 et le jeu de barres vertical 2 de l'armoire XR2
880-0940 entre le jeu de barres vertical 5 de l'armoire XR1 et le jeu de barres vertical 5 de l'armoire XR2

Installation des jeux de barres dans un système d'onduleur de 352 mm (13,85 in.) avec l'onduleur placé à droite (vue de face)



1. Installez les jeux de barres du kit de montage en baie suivants entre l'onduleur et l'armoire XR1 :
880-1604 entre le jeu de barres vertical N de l'onduleur et le jeu de barres 4 de l'armoire XR1
880-0939 entre le jeu de barres vertical (+) de l'onduleur et le jeu de barres 1 de l'armoire XR1
880-1604 entre le jeu de barres vertical (-) de l'onduleur et le jeu de barres 6 de l'armoire XR1
2. Installez les jeux de barres du kit de montage en baie suivants entre les deux armoires de batteries XR :
880-0926 entre le jeu de barres vertical 3 de l'armoire XR1 et le jeu de barres 4 de l'armoire XR2
880-0940 entre le jeu de barres vertical 2 de l'armoire XR1 et le jeu de barres 1 de l'armoire XR2
880-0941 entre le jeu de barres vertical 5 de l'armoire XR1 et le jeu de barres 6 de l'armoire XR2

Installation des jeux de barres dans un système d'onduleur de 352 mm avec l'onduleur placé à gauche (vue de face)



1. Installez les jeux de barres du kit de montage en baie suivants entre l'onduleur et l'armoire XR1 :
880-1604 entre le jeu de barres vertical N de l'onduleur et le jeu de barres 3 de l'armoire XR1
880-1604 entre le jeu de barres vertical (+) de l'onduleur et le jeu de barres 1 de l'armoire XR1
880-0939 entre le jeu de barres vertical (-) de l'onduleur et le jeu de barres 6 de l'armoire XR1
2. Installez les jeux de barres du kit de montage en baie suivants entre les deux armoires de batteries XR :
880-0926 entre le jeu de barres vertical 4 de l'armoire XR1 et le jeu de barres vertical 3 de l'armoire XR2
880-0941 entre le jeu de barres vertical 2 de l'armoire XR1 et le jeu de barres vertical 1 de l'armoire XR2

Branchement de l'alimentation par batterie dans les installations câblées

Connexion des câbles d'alimentation entre l'onduleur et l'armoire de batteries XR



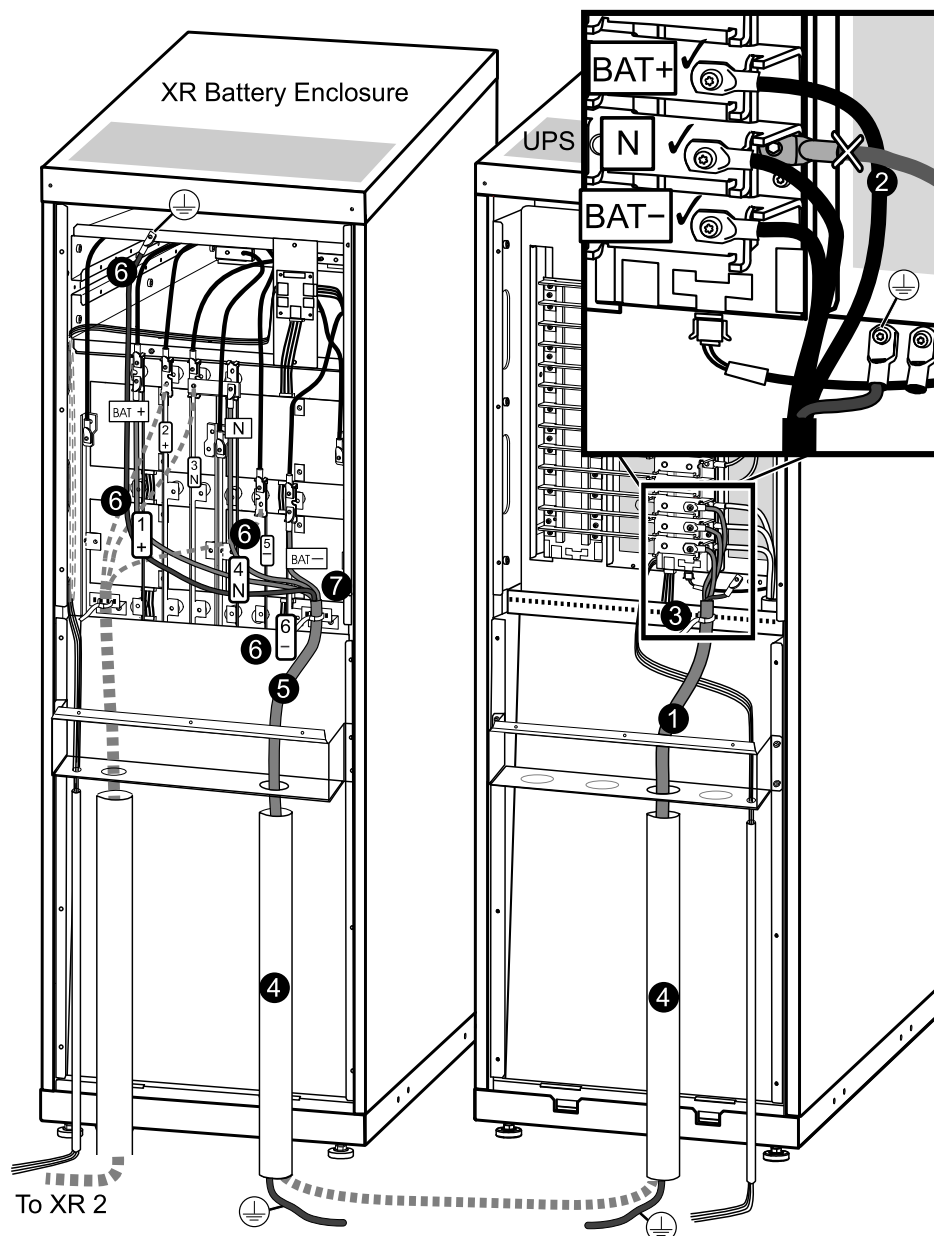
Avertissement: avant d'effectuer la procédure décrite ci-dessous, vous devez mettre le système totalement hors tension et retirer les batteries.



Avertissement: vous devez connecter chaque armoire autonome à un système de liaison équipotentielle (mise à la terre de protection).



Remarque: les bornes sont conçues uniquement pour connecter des câbles en cuivre (non fournis).



1. Dans l'onduleur, faites passer le câble dans le boîtier de câblage ou le guide de câbles transparent (non illustré).
2. Reliez les câbles BAT+, BAT-, N et de mise à la terre aux jeux de barres de l'onduleur.
3. Fixez le câble au support percé à l'aide d'attaches.
4. Equipez le câble de conduits (le cas échéant).
5. Dans l'armoire de batteries XR, acheminez le câble jusqu'à la zone de raccordement des câbles en le faisant passer par le boîtier de câblage (le cas échéant).
6. Reliez le câble (+) au jeu de barres 1 (+), le câble N au jeu de barres 4 (N), le câble (-) au jeu de barres 6 (-) et le câble de mise à la terre à la borne située dans la partie supérieure de l'armoire. Rassemblez les câbles à l'aide des attaches fournies.
7. Fixez le câble au support percé à l'aide d'attaches.
8. Fixez la partie supérieure du boîtier de câblage (le cas échéant).

Connexion des câbles d'alimentation entre deux armoires de batteries XR



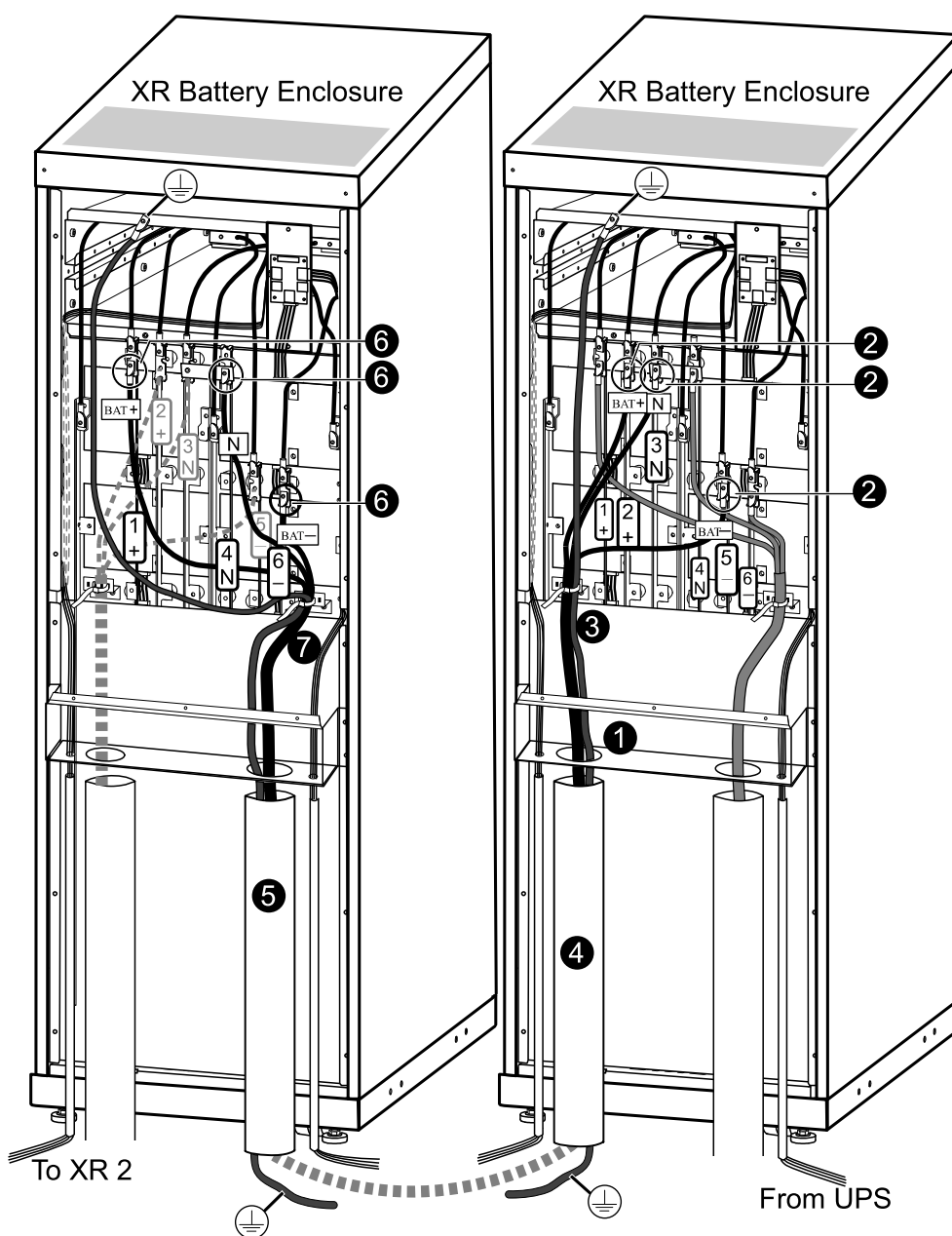
Avertissement: avant d'effectuer la procédure décrite ci-dessous, vous devez mettre le système totalement hors tension et retirer les batteries.



Avertissement: vous devez connecter chaque armoire autonome à un système de liaison équipotentielle (mise à la terre de protection).



Remarque: les bornes sont conçues uniquement pour connecter des câbles en cuivre (non fournis).

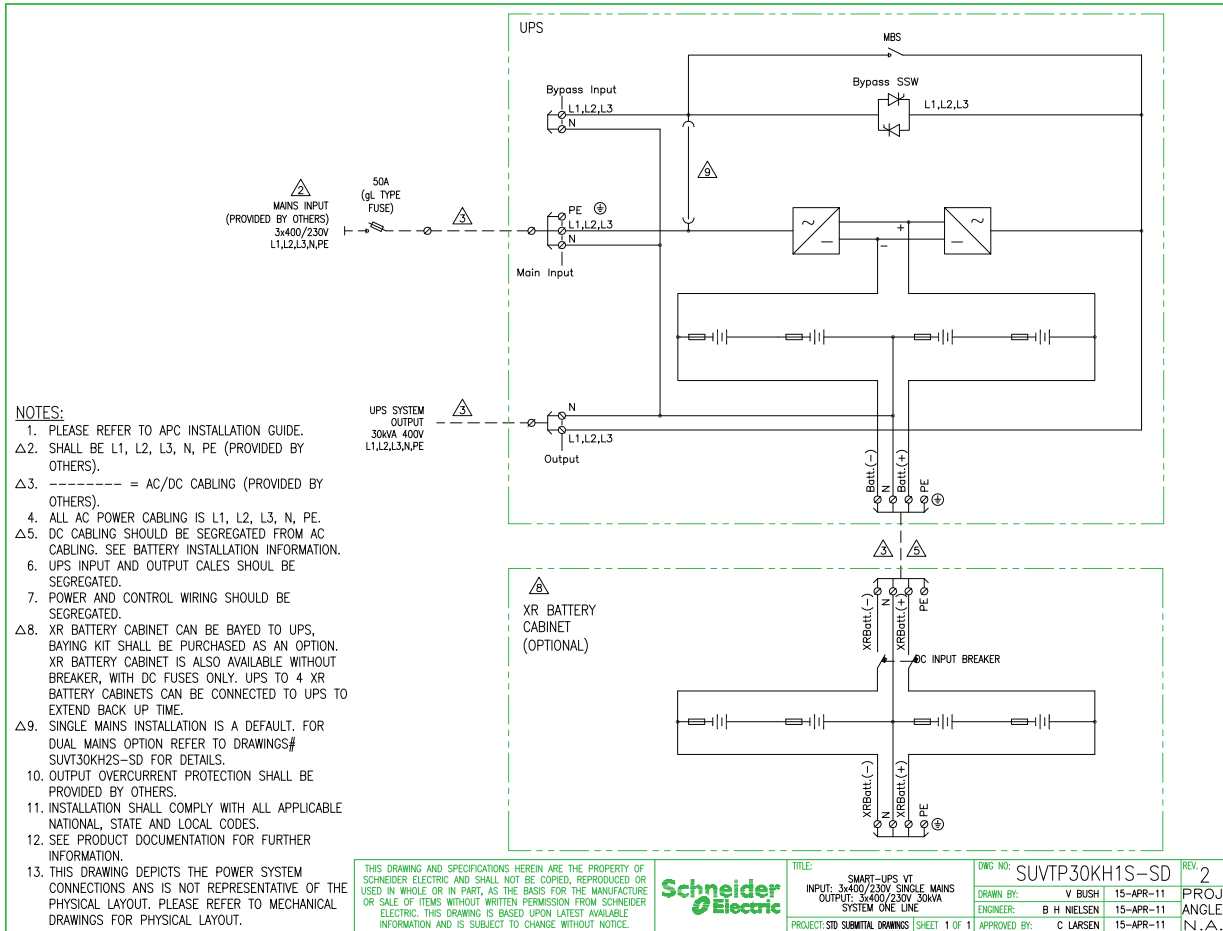


1. Faites passer le câble par le boîtier de câblage de l'armoire XR1 ou le guide de câbles transparent (non illustré) jusqu'à la zone de connexion des câbles.

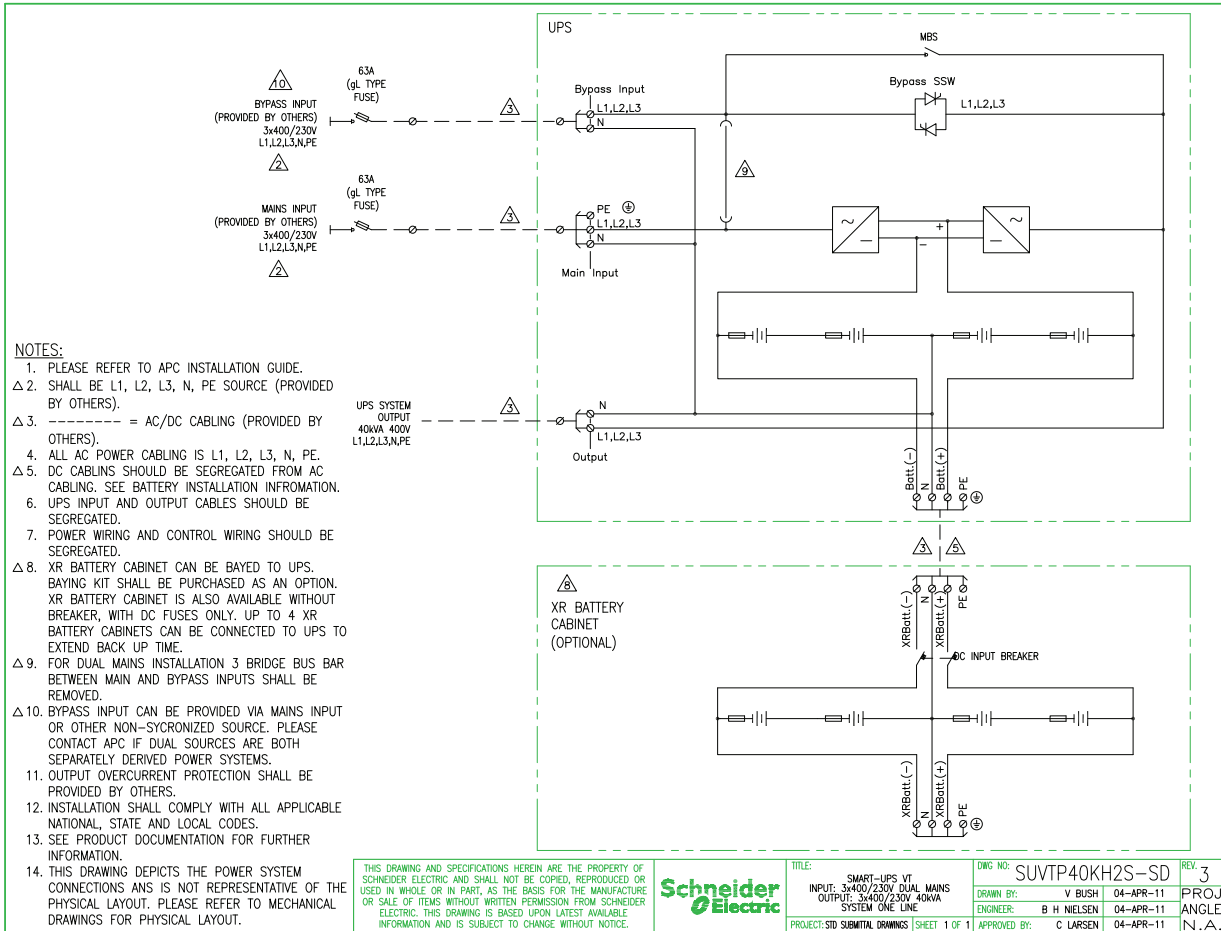
2. Reliez le câble (-) au jeu de barres 5 (-), le câble N au jeu de barres 3 (N), le câble (+) au jeu de barres 2 (+) de l'armoire XR1, et le câble de mise à la terre à la borne située dans la partie supérieure de l'armoire.
3. Fixez le câble au support percé à l'aide d'attaches.
4. Équipez le câble de conduits (le cas échéant).
5. Faites remonter le câble dans l'armoire XR2 par le boîtier de câblage (en option sur le modèle 400 V).
6. Reliez le câble (-) au jeu de barres 6 (-), le câble N au jeu de barres 4 (N), le câble (+) au jeu de barres 1 (+) de l'armoire XR2, et le câble de mise à la terre à la borne située dans la partie supérieure de l'armoire. Rassemblez les câbles à l'aide des attaches fournies.
7. Fixez le câble au support percé à l'aide d'attaches.
8. Fixez la partie supérieure du boîtier de câblage (le cas échéant).

Connexion des câbles d'alimentation à l'onduleur

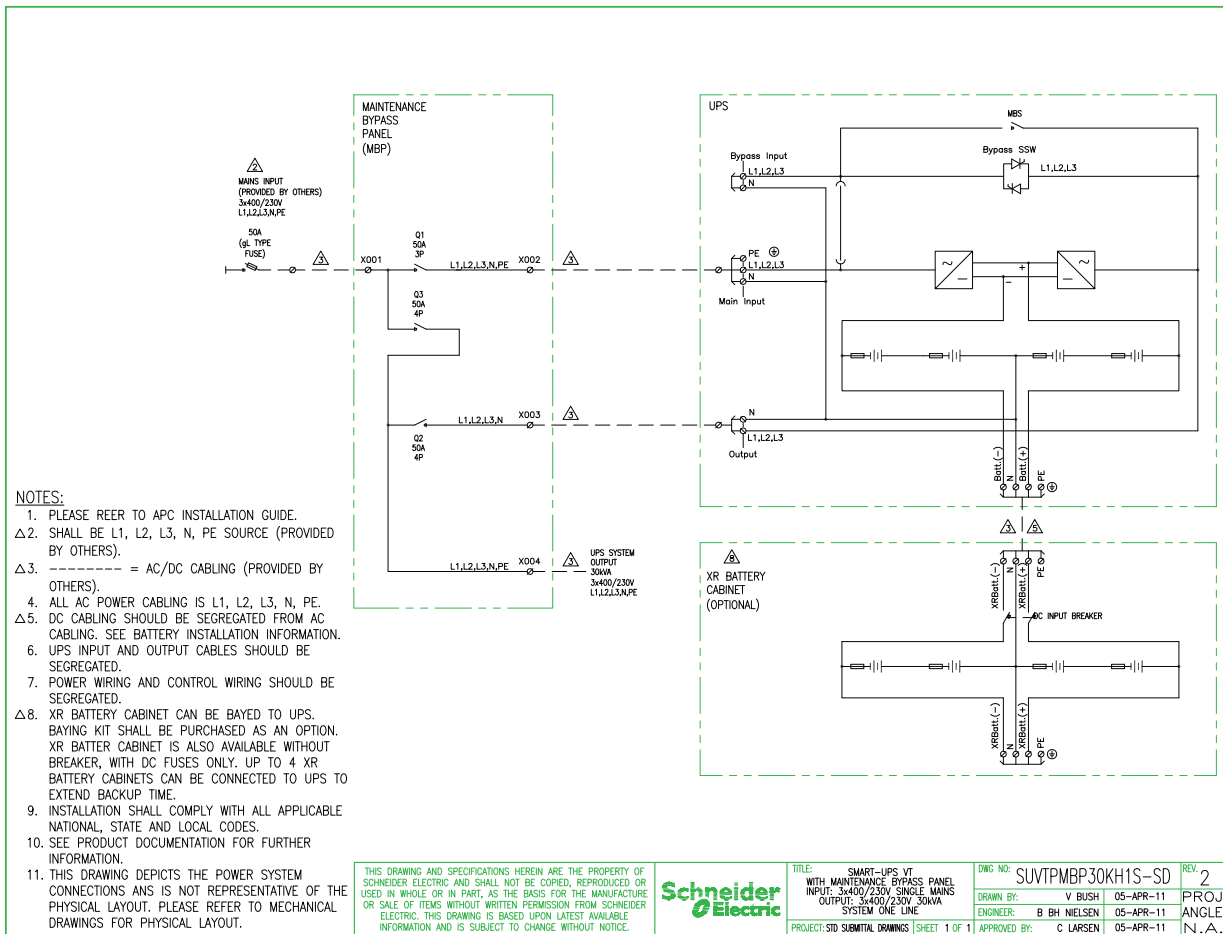
Alimentation secteur simple sans MBP



Alimentation secteur double sans MBP



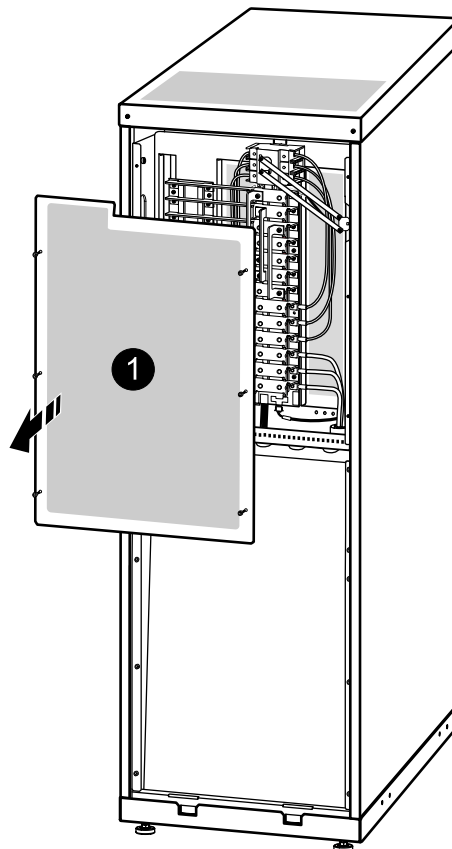
Alimentation secteur simple avec MBP



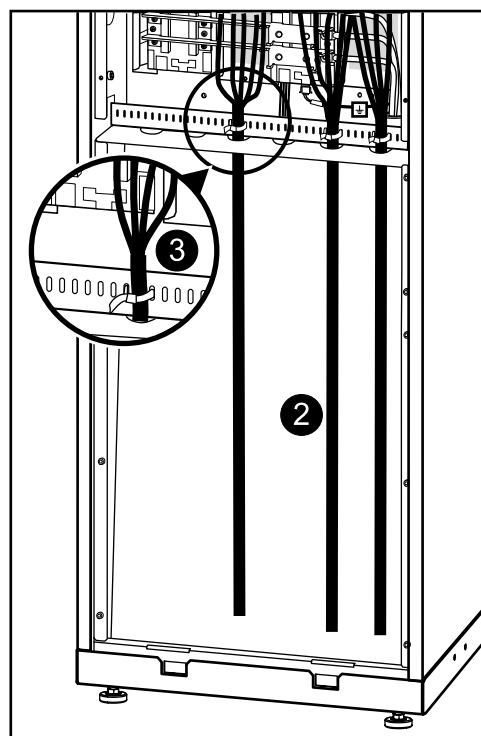
Préparation au câblage

Entrée des câbles par le bas

1. A l'arrière de l'onduleur, desserrez les six vis M4 du panneau supérieur (zone de raccordement des câbles) et retirez ce dernier.



2. Acheminez les câbles jusqu'à l'emplacement dédié, depuis le panneau arrière incliné, en les passant dans le support percé.
3. Fixez les câbles ensemble à l'aide d'attaches.



Remarque: un boîtier de câblage (réf. SUVTOPT001 ou SUVTOPT002) est disponible en option.

Connexion des câbles d'entrée CA et de sortie CA



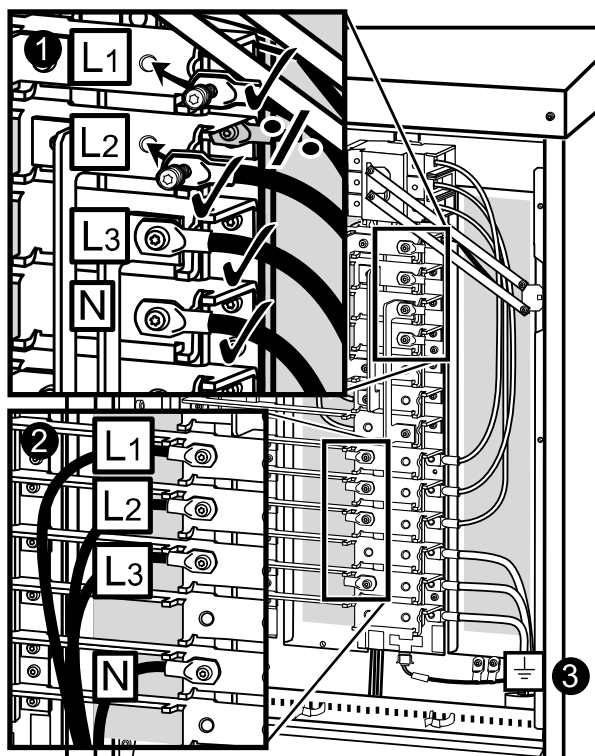
Avertissement: utilisez **UNIQUEMENT** des cosses de compression. Ne desserrez pas les câbles et n'ajoutez pas de câbles à ceux déjà installés en usine sur les jeux de barres. Utilisez la partie supérieure avant du jeu de barres uniquement pour les connexions.



Remarque: Les bornes sont conçues uniquement pour connecter des câbles en cuivre.

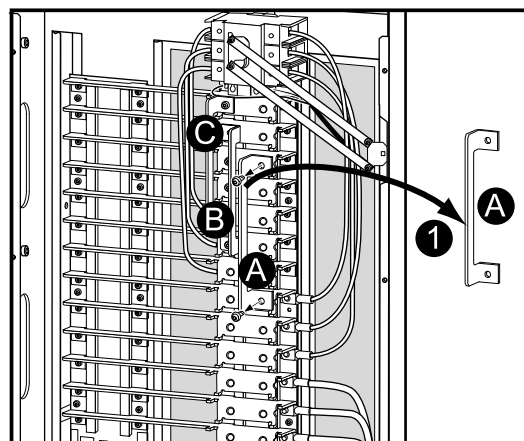
Secteur monophasé 3:3

1. Reliez les câbles d'entrée CA et neutre à la zone de raccordement des câbles d'entrée.
2. Reliez les câbles de sortie CA et neutre à la zone de raccordement des câbles de sortie.
3. Reliez les câbles de mise à la terre aux plots (indiqués par le symbole de mise à la terre) à l'aide d'une vis.

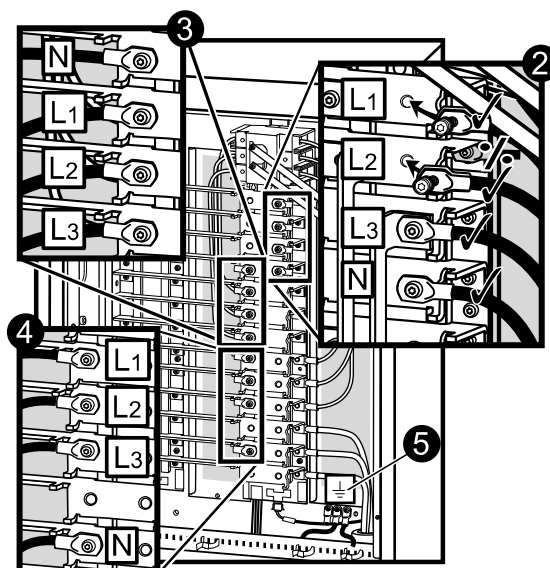


Secteur biphasé 3:3

1. Déposez les trois jeux de barres A, B et C en retirant deux vis M6 sur chacun d'eux.

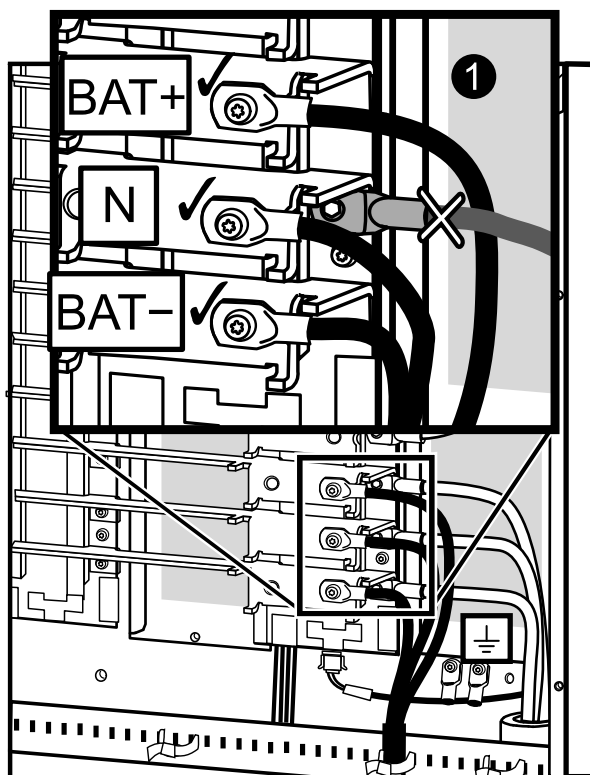


2. Reliez les câbles d'entrée CA et neutre à la zone de raccordement des câbles d'entrée.
3. Reliez les câbles de dérivation et neutre à la zone de raccordement des câbles de dérivation.
4. Reliez les câbles de sortie et neutre à la zone de raccordement des câbles de sortie.
5. Reliez les câbles de mise à la terre aux plots (indiqués par le symbole de mise à la terre) à l'aide d'une vis.



Connexion des câbles de batterie CC (le cas échéant)

1. Reliez les câbles de batterie BAT+, BAT- et N à la zone de raccordement des câbles de batterie. Rassemblez les câbles à l'aide des attaches fournies.



Branchement des câbles de communication

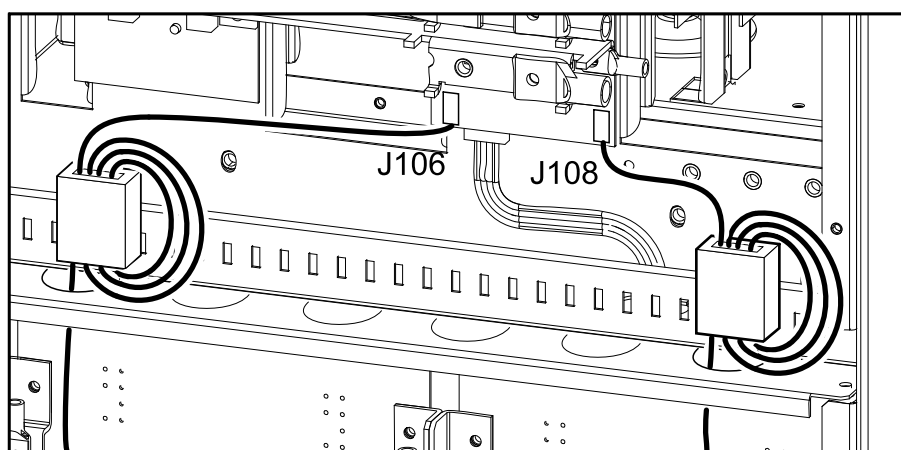
Préparation des câbles de communication



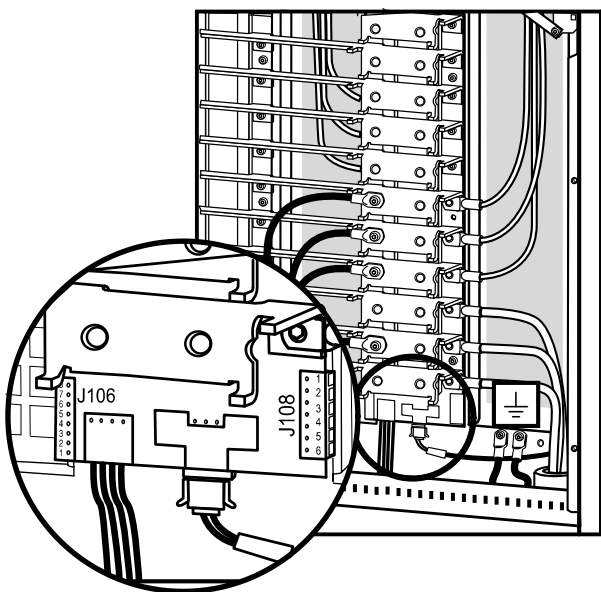
Avertissement: assurez-vous que l'onduleur est **HORS TENSION**, car les connecteurs se trouvent très près des jeux de barres d'alimentation.



Avertissement: avant de connecter les câbles de communication, placez les deux bagues en ferrite fournies dessus. Faites passer les câbles trois fois dans la bague en ferrite pour réduire le bruit.



Présentation du brochage



Brochage J108 :

- 1 : Circuit de mise hors tension d'urgence normalement ouvert
- 2 : Retour au circuit de mise hors tension d'urgence normalement ouvert
- 3 : Circuit de mise hors tension d'urgence normalement fermé
- 4 : Retour au circuit de mise hors tension d'urgence normalement fermé
- 5 : Alimentation SELV +24 V
- 6 : Mise à la terre SELV

Brochage J106 :

- 8 : Retour de contrôle externe du chargement
- 7 : Contrôle externe du chargement
- 6 : Retour Q3 actif
- 5 : Q3 actif
- 4 : Alimentation mesure des batteries*
- 3 : Nombre de batteries*
- 2 : Température maximale des batteries*
- 1 : Retour mesure des batteries*

* A utiliser avec les armoires de batteries XR d'APC.

J106

Les broches 1 à 4 servent à mesurer les batteries (uniquement pour les armoires de batteries XR MGE Galaxy 3500).

Les broches 5 et 6 sont prévues pour le commutateur Q3 de dérivation de maintenance externe (commutateur auxiliaire de type normalement fermé). Lorsque Q3 est fermé, les signaux sont renvoyés au contrôleur de l'onduleur.

Les broches 7 et 8 sont prévues pour le contrôle externe du chargement. Lorsque les broches 7 et 8 sont fermées, l'onduleur charge les batteries selon un pourcentage prédéfini (0-25-50-75-100 %) de la puissance de charge maximale. A utiliser dans les applications de générateur ou si des codes spécifiques nécessitent un contrôle du chargement. Lorsque Q3 est fermé, les signaux sont renvoyés au contrôleur de l'onduleur.

Mise hors tension d'urgence dans les systèmes simples

Reliez les câbles du circuit de mise hors tension d'urgence selon l'une des quatre configurations suivantes.



Remarque: utilisez uniquement des fils de cuivre de 1-1½ mm² pour relier le système de mise hors tension d'urgence et les autres équipements optionnels.

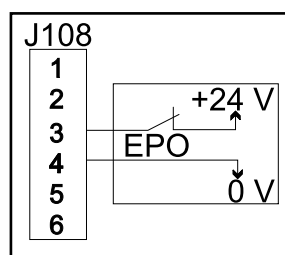
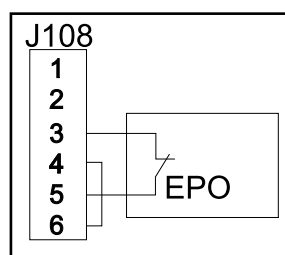
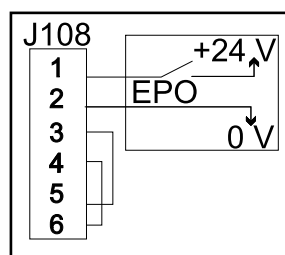
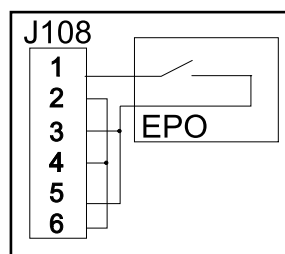


Remarque: l'onduleur doit être relié soit à un contact sec, soit à un commutateur de mise hors tension d'urgence de 24 V c.c.



Remarque: le circuit de mise hors tension d'urgence externe +24 V c.c., de 1 500 mA peut provenir d'un autre fournisseur.

1. **Contacts secs normalement ouverts :** Le circuit de mise hors tension d'urgence est activé lorsque la broche 1 est reliée aux broches 3 et 5. Connexions : 2-4-6, 3-5 et 1 (normalement ouvert).
2. **+24 V normalement ouvert :** Le circuit de mise hors tension d'urgence est activé lorsque qu'une tension isolée SELV de 24 VCC est fournie à la broche 1 en référence à la broche 2. Connexions : 3-5 et 4-6.
3. **Contacts secs normalement fermés :** Le circuit de mise hors tension d'urgence est activé lorsque la connexion entre les broches 3 et 5 est ouverte. Connexions : 4-6.
4. **+24 V normalement fermé :** Le circuit de mise hors tension d'urgence est activé lorsque la tension SELV de 24 VCC fournie à la broche 3 en référence à la broche 4 est coupée.



Mise hors tension d'urgence dans les systèmes en parallèle

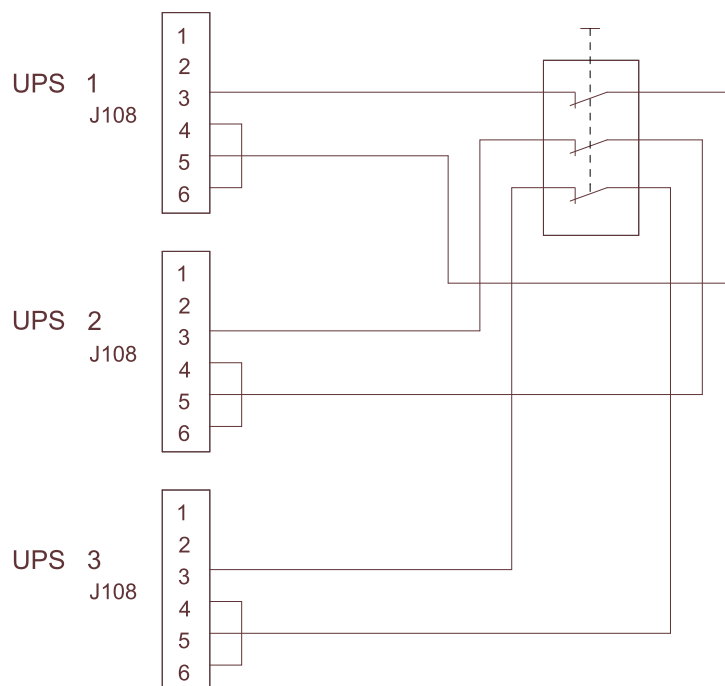
Dans les systèmes en parallèle, le contact sec de chaque onduleur (hors connexion) doit être connecté au connecteur J108. Le schéma ci-dessous illustre une installation « normalement fermée » de trois onduleurs en parallèle.



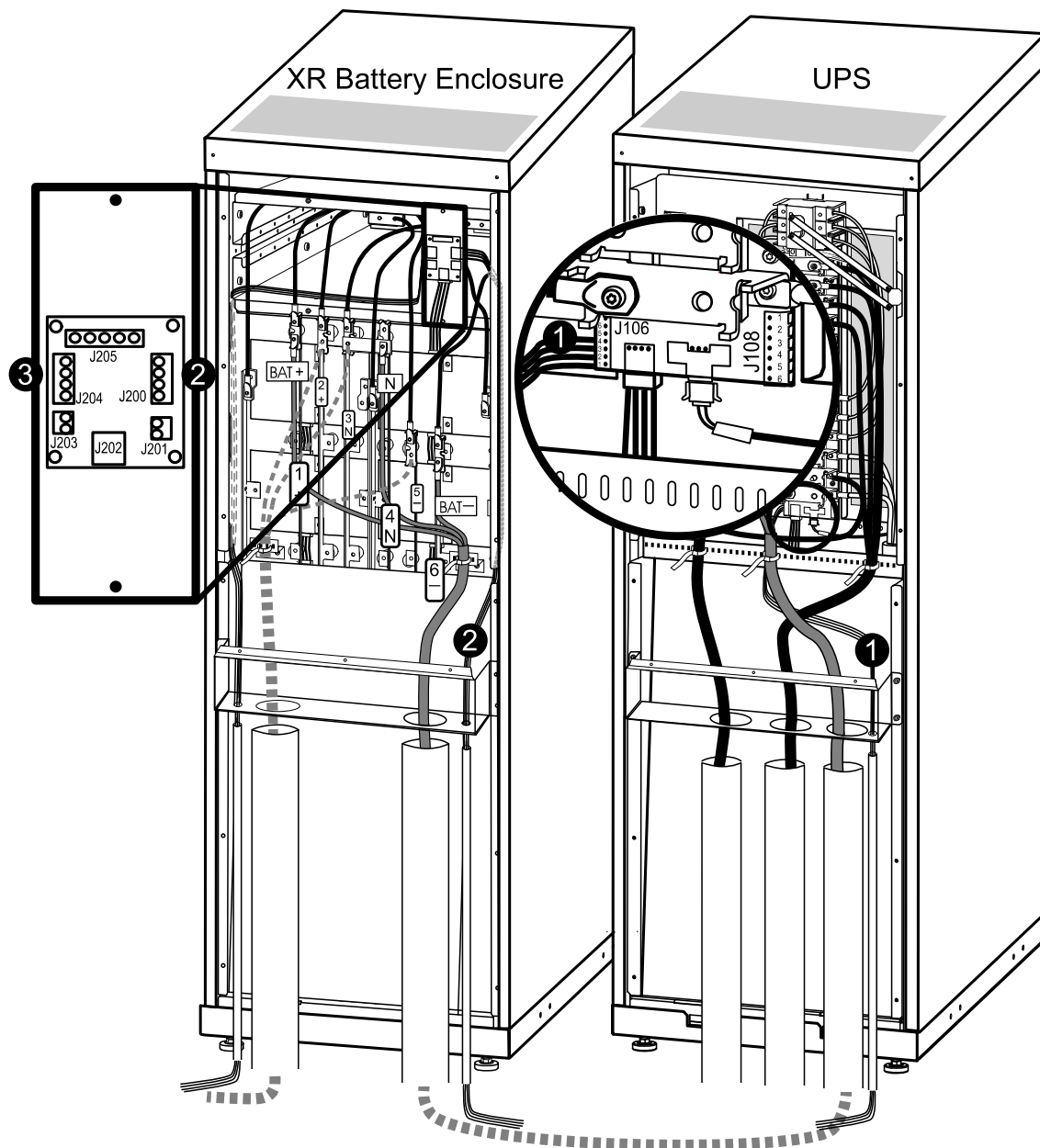
Avertissement: sur les systèmes en parallèle et séparés partageant un même système de mise hors tension d'urgence, chaque onduleur doit être relié à un contact sec distinct.



Avertissement: la mise en parallèle du câblage de mise hors tension d'urgence entre plusieurs onduleurs peut entraîner des dysfonctionnements critiques des onduleurs.



Connexion de câbles de communication entre l'onduleur et l'armoire de batteries



1. Acheminez le câble à partir du connecteur J106 de l'onduleur dans le conduit (le cas échéant).
2. Faites passer le câble dans le conduit de l'armoire XR et reliez-le au connecteur J200 de l'armoire de batteries XR.
3. Si vous utilisez une seconde armoire XR, reliez le câble au connecteur J204 dans l'armoire XR1, puis au connecteur J200 dans l'armoire XR2.

Connexion des options de communication APC

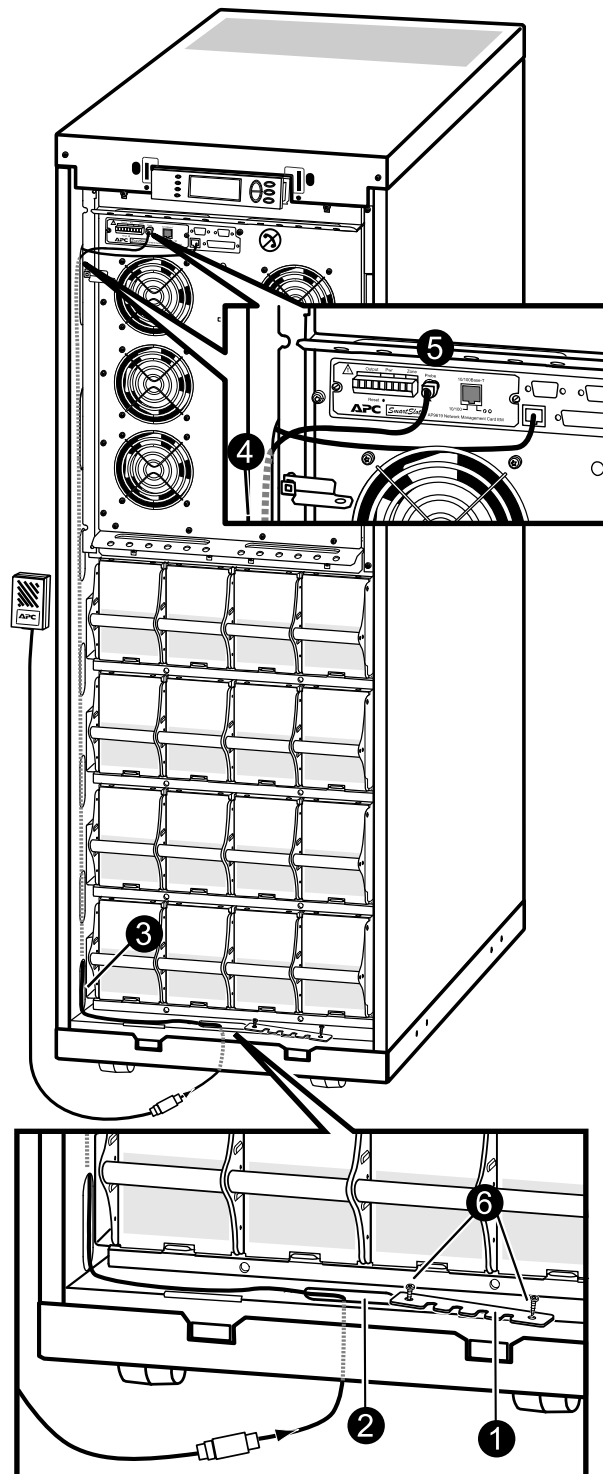


Remarque: l'acheminement des câbles est identique pour le logiciel PowerChute et le capteur de température.



Remarque: le capteur de température est fourni dans un sac plastique attaché à l'avant de l'onduleur, derrière le panneau avant.

1. Retirez les deux vis de l'entrée de câbles à l'avant, puis dégagez la plaque d'entrée de câbles.
2. Faites passer le câble dans le trou de la plaque inférieure puis vers le haut, dans l'entrée de câbles.
3. Faites passer le câble par le trou du panneau latéral et acheminez-le vers le haut, du côté interne du panneau.
4. Tirez le câble à l'extérieur du panneau latéral, par le trou le plus proche de la zone où se trouve la carte de gestion réseau.
5. Branchez le câble à la prise du capteur/à l'entrée PowerChute.
6. Remettez en place la plaque d'entrée de câbles.



Branchement des câbles de communication dans un système en parallèle



Remarque: l'électricien doit acheminer les câbles sans les connecter. C'est le technicien du service après-vente de Schneider Electric qui se chargera de connecter les câbles aux onduleurs et d'installer le boîtier de communication parallèle. Ce qui suit n'est donné qu'à titre de présentation.



Remarque: dans une configuration composée de quatre onduleurs, les câbles de bus parallèle relient l'onduleur 1 à l'onduleur 2, puis à l'onduleur 3 et à l'onduleur 4.



Remarque: les câbles de bus parallèle sont étiquetés PBus 1 et PBus 2.

Présentation des câbles de bus parallèle



Remarque: l'électricien doit acheminer les câbles sans les connecter. C'est le technicien du service après-vente de Schneider Electric qui se chargera de connecter les câbles aux onduleurs et d'installer le boîtier de communication parallèle. Ce qui suit n'est donné qu'à titre de présentation.



Remarque: dans une configuration composée de quatre onduleurs, les câbles de bus parallèle relient l'onduleur 1 à l'onduleur 2, puis à l'onduleur 3 et à l'onduleur 4.



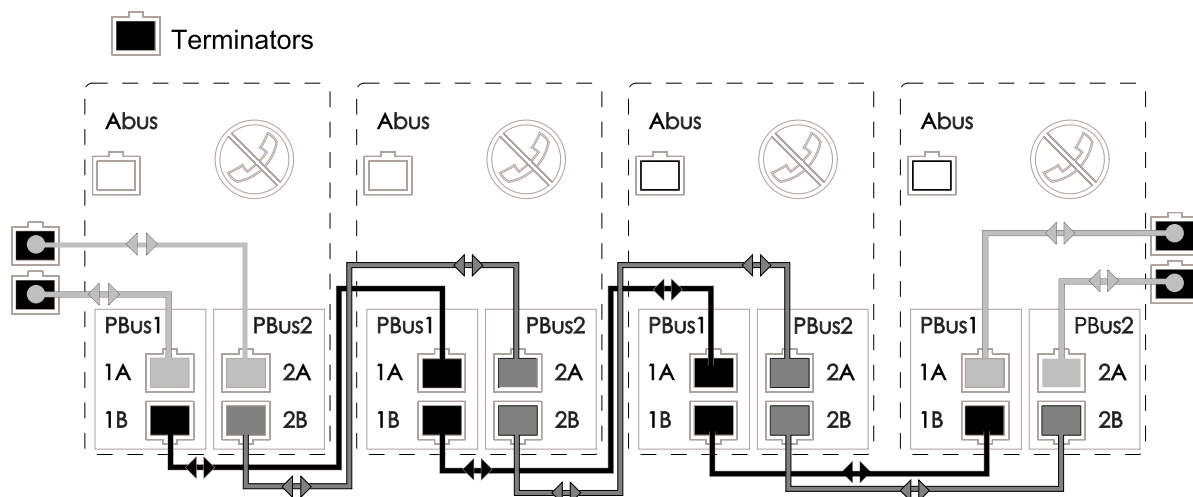
Remarque: les câbles de bus parallèle sont étiquetés PBus 1 et PBus 2.



Remarque: les câbles PBus 1 doivent rester ensemble, de même que les câbles PBus 2. Si vous reliez par erreur un câble entre une borne PBUS1 et une borne PBUS2, l'affichage vous avertit de ce problème.



Remarque: dans une configuration à deux onduleurs, installez les terminaisons sur les onduleurs 1 et 2. Dans une configuration à trois onduleurs, installez les terminaisons sur les onduleurs 1 et 3.



Préparation au câblage

Retrait des batteries



Remarque: reportez-vous à la section “*Dépose des modules de batteries*” pour plus d’informations sur la façon de retirer les batteries.

Acheminement des câbles de communication

Trois moyens différents d’acheminer des câbles

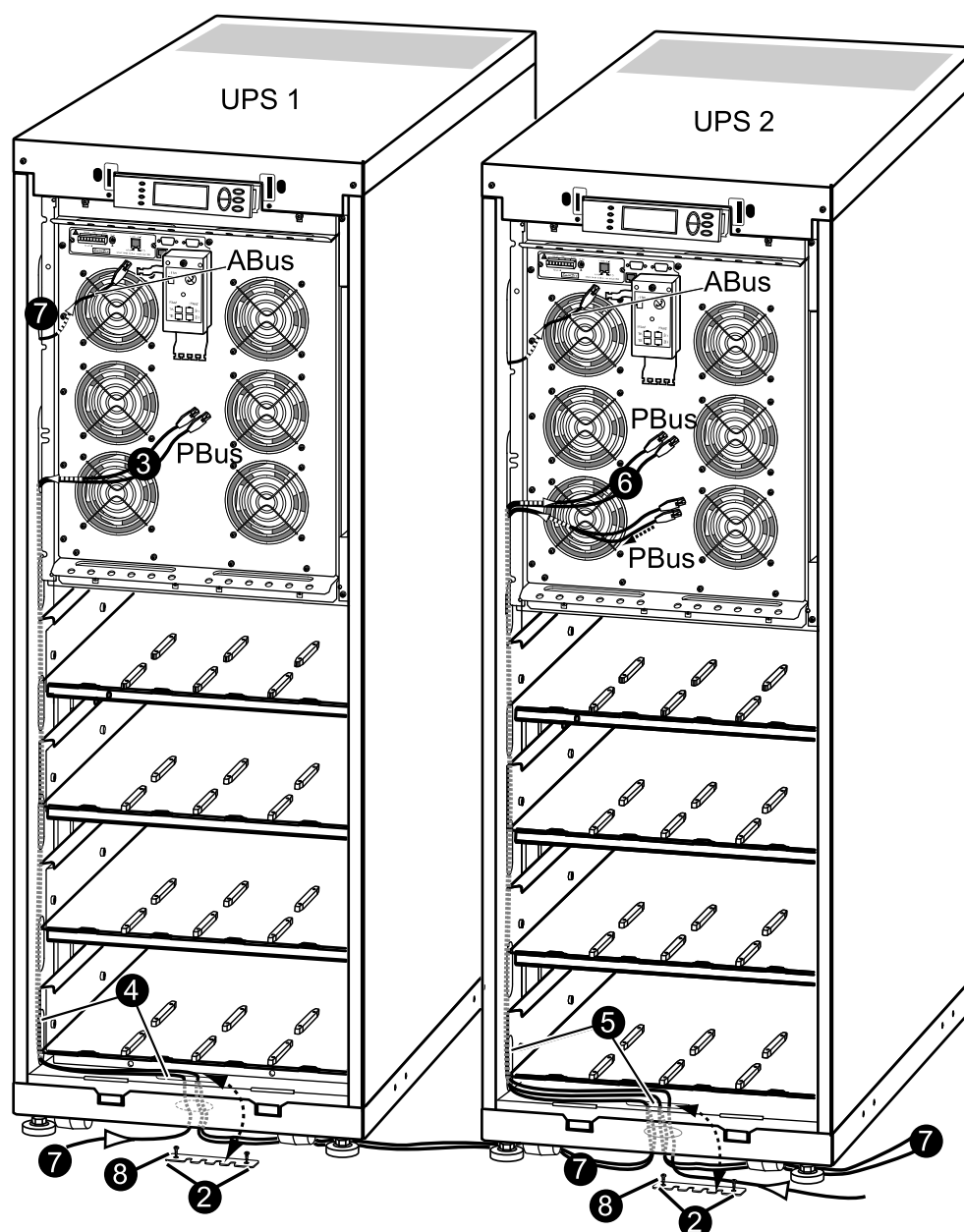


Remarque: les armoires installées en parallèle peuvent rester séparées ou être assemblées au moyen de plaques d’interconnexion. Si les armoires restent séparées, les câbles de communication peuvent être guidés, le cas échéant, dans des conduits.

Il existe trois moyens d’acheminer les câbles d’un onduleur à l’autre.

- Onduleurs séparés (sans conduit et sans plaque d’interconnexion)
- Onduleurs réunis dans une baie (sans conduit et avec plaques d’interconnexion)
- Onduleurs séparés ou réunis dans une baie (avec conduits et éventuellement plaques d’interconnexion)

Onduleurs séparés sans conduits et plaques d'interconnexion

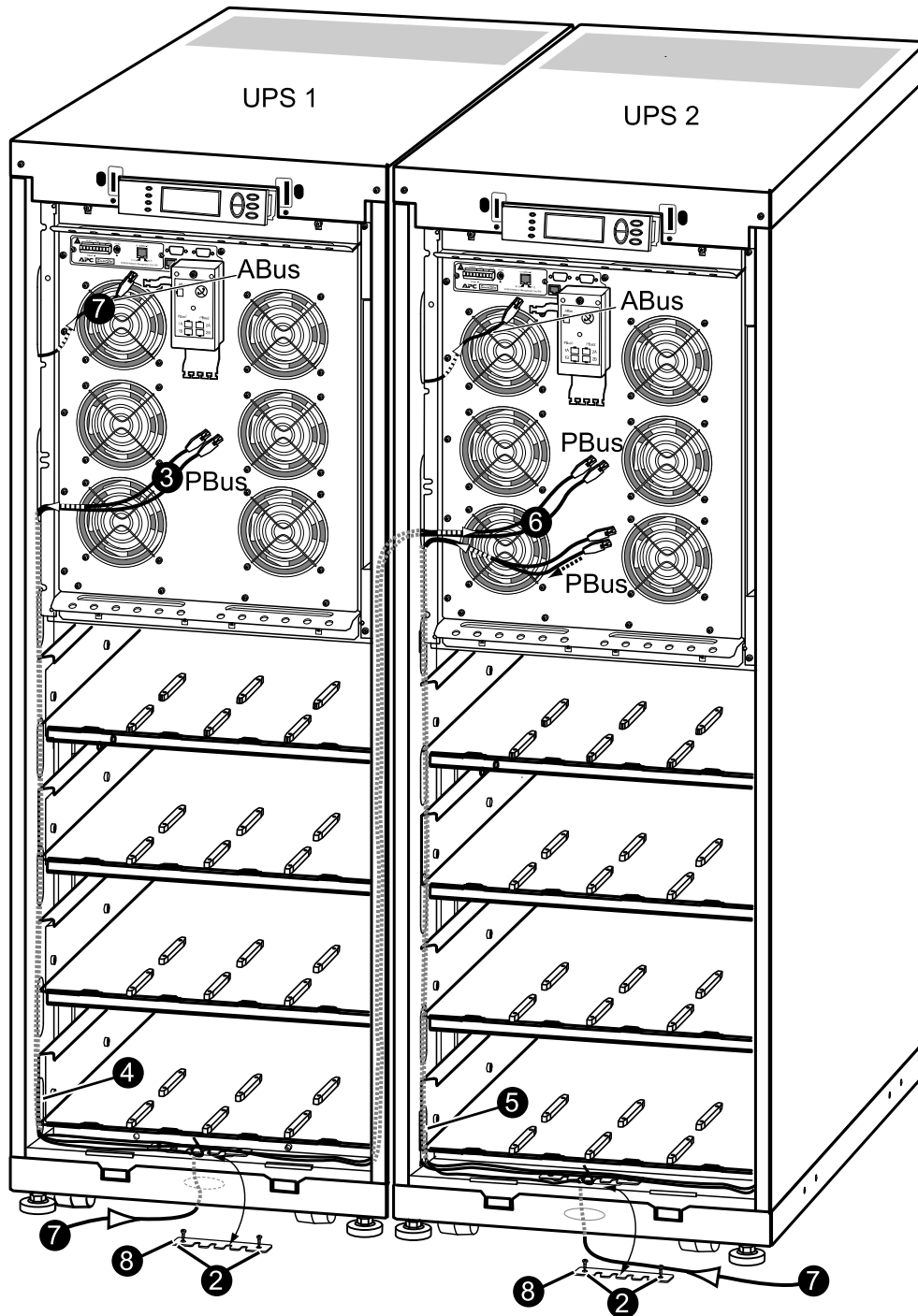


1. Déposez le panneau avant (non illustré).
2. Desserrez les deux vis des plaques des entrées de câbles situées en bas des onduleurs 1 et 2, puis retirez les plaques.
3. A partir de l'onduleur 1 : Acheminez les deux câbles de bus parallèle dans les fentes situées du côté gauche de l'armoire pour atteindre le bas du panneau.
4. Depuis la fente du bas, récupérez les câbles du panneau latéral afin de les faire passer par l'entrée de câbles et par le trou rond en bas.
5. Acheminez les câbles de bus parallèle vers l'onduleur 2, puis dans les fentes situées du côté gauche de l'armoire et enfin vers le haut, à l'intérieur du panneau.
6. Retirez les câbles de bus parallèle, mais ne les connectez pas au boîtier parallèle.
7. Acheminez le câble de bus auxiliaire depuis le panneau de dérivation de maintenance vers les fentes situées du côté gauche de l'armoire, puis vers le haut, à l'intérieur du panneau, comme pour les câbles de bus parallèle.
8. Remettez en place les caches des entrées de câbles.
9. Fixez les câbles ensemble à l'aide d'attaches.



Remarque: le cas échéant, procédez à l'acheminement des câbles vers les onduleurs 3 et 4.

Onduleurs réunis dans une baie sans conduit



1. Retirez le panneau avant et le couvercle supérieur (non illustré).
2. Desserrez les deux vis des plaques des entrées de câbles situées en bas des onduleurs 1 et 2, puis retirez les plaques.
3. A partir de l'onduleur 1 : Acheminez les deux câbles de bus parallèle dans les fentes situées du côté gauche de l'armoire pour atteindre le bas du panneau.
4. Depuis la fente du bas, retirez les câbles du panneau latéral afin de les faire passer par les entrées de câbles des deux panneaux latéraux.

5. En partant du bas de l'onduleur 2, acheminez les câbles de bus parallèle dans les fentes situées du côté gauche de l'armoire pour atteindre le haut du panneau.
6. Retirez les câbles de bus parallèle, mais ne les connectez pas.
7. Acheminez le câble de bus auxiliaire depuis le panneau de dérivation de maintenance vers les fentes situées du côté gauche de l'armoire, puis vers le haut, à l'intérieur du panneau, comme pour les câbles de bus parallèle.
8. Remettez en place les caches des entrées de câbles.
9. Fixez les câbles ensemble à l'aide d'attaches.



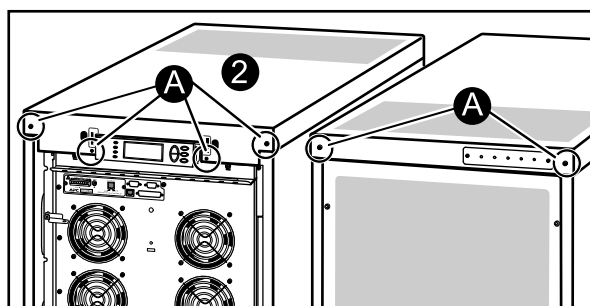
Remarque: le cas échéant, procédez à l'acheminement des câbles vers les onduleurs 3 et 4.

Onduleurs séparés ou réunis dans une baie avec conduits

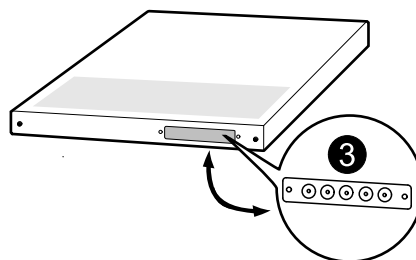


Remarque: Dans le cas où les armoires sont assemblées avec des plaques d'interconnexion et vissées les unes aux autres, les câblages de bus parallèle peuvent, le cas échéant, traverser les armoires et seul le câblage de bus auxiliaire est guidé dans un conduit.

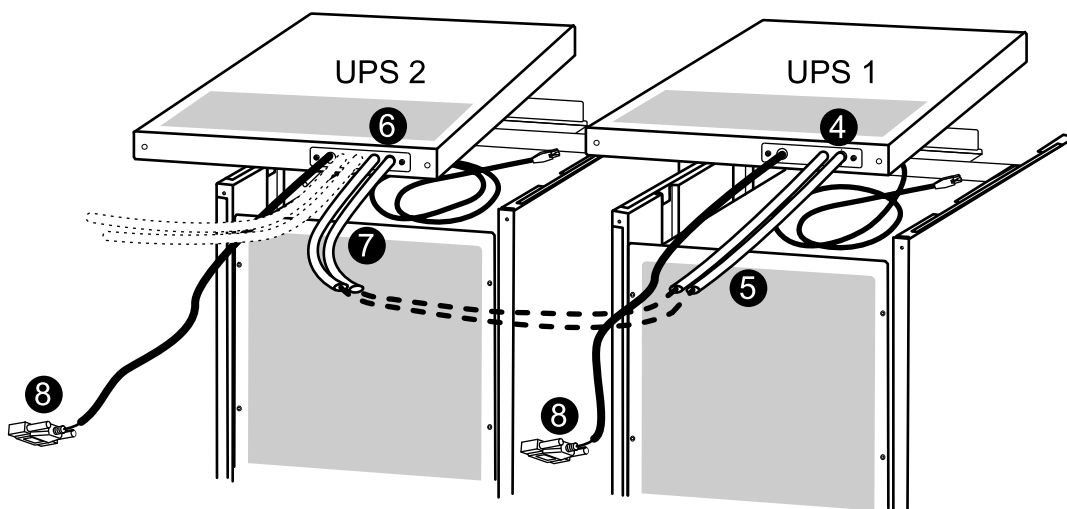
1. Déposez le panneau avant (non illustré).
2. Déposez la plaque supérieure :
 - A. Desserrez les 6 vis de la plaque supérieure (4 à l'avant et 2 à l'arrière).
 - B. Soulevez la plaque par l'arrière et poussez vers l'avant pour la libérer.
 - C. Posez la plaque sur le dessus de l'onduleur.



3. Retirez la plaque de conduit située à l'arrière de la plaque de l'onduleur, puis percez des trous centrés sur les petits trous prépercés. Il est recommandé d'utiliser un diamètre de 2 cm (3/4 po).



4. Faites passer les câbles de bus auxiliaire et de bus parallèle par les trous pour conduits de la plaque supérieure de l'onduleur 1. Laissez les câbles sur le dessus de l'onduleur.
5. Fixez les conduits à l'aide d'attaches de 2 cm (3/4 in.) (non fournies).
6. Guidez les conduits renfermant les câbles de bus parallèle jusqu'à l'onduleur 2. Tirez les câbles par la plaque pour conduits de la plaque supérieure et laissez-les sur le dessus de l'onduleur comme illustré.
7. Fixez les conduits à l'onduleur 2 à l'aide d'attaches de 2 cm (3/4 in.) (non fournies).
8. Acheminez les câbles de bus auxiliaire (dans des conduits le cas échéant) vers le panneau de dérivation de maintenance.



9. Remplacez la plaque supérieure.



Remarque: le cas échéant, procédez à l'acheminement des câbles vers les onduleurs 3 et 4.

Installation mécanique finale

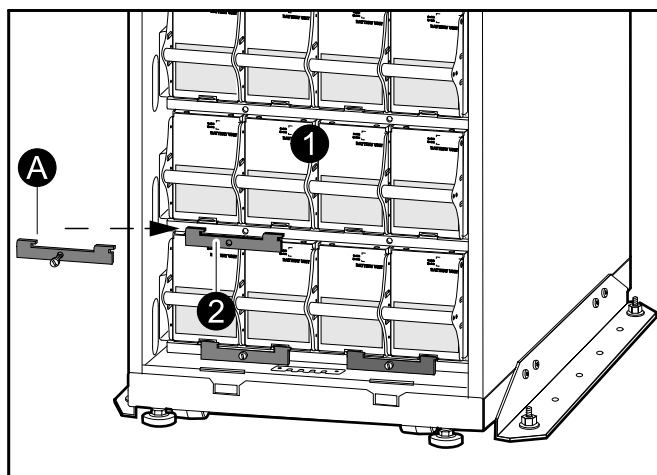
Connexion des supports de fixation de batterie pour plus de stabilité



Attention: attendez que le système soit prêt à être alimenté avant d'installer les batteries. Dans le cas contraire, une décharge violente des accumulateurs pourrait avoir lieu et causer des dommages permanents (le délai entre l'installation des accumulateurs et la mise sous tension de l'onduleur ne doit pas excéder 72 heures ou 3 jours).



Remarque: les supports de fixation de batterie ne s'utilisent que dans les zones non sismiques pour plus de stabilité et lorsque les verrous de batterie sismiques ne font pas partie intégrante de l'installation.

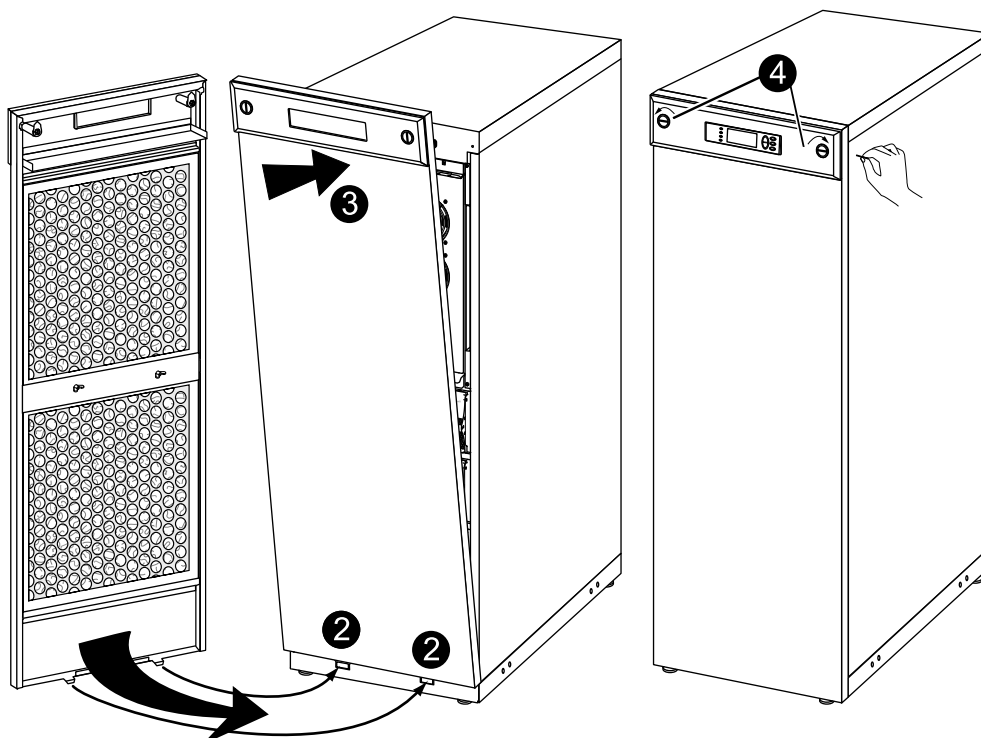


1. Installez les batteries en les poussant à fond dans l'armoire.
2. Le cas échéant, installez les supports de fixation des batteries (A) pour les maintenir fermement en place. **REMARQUE :** n'installez pas les supports de la même manière qu'à l'arrivée de l'armoire sur le site. Faites-les pivoter de 180° avant de les remettre en place.



Remarque: les supports de fixation des batteries sont fournis avec l'onduleur et l'armoire de batteries XR. Ils sont installés à l'avant des batteries. Il est possible d'acheter des supports de fixation pour des batteries supplémentaires. Reportez-vous à l'option SUVTOPT003 : kit de verrous de batteries Smart-UPS VT d'APC pour chaque module de batteries (deux batteries).

Réinstallation de la plaque supérieure et du panneau avant



1. Remettez en place la plaque supérieure en fixant les quatre vis prévues à l'avant et les deux vis à l'arrière.
2. Insérez les deux languettes prévues au bas du panneau avant dans les deux fentes situées au bas de l'armoire.
3. Poussez le panneau avant vers l'avant jusqu'à ce que les mécanismes de verrouillage situés en haut de l'armoire s'engagent.
4. Placez les mécanismes de verrouillage en position fermée à l'aide d'un tournevis.

Assistance clients internationale

L'assistance clients pour ce produit ou tout autre produit est disponible gratuitement de la manière suivante :

- Contactez votre centre d'assistance clients par téléphone ou par courrier électronique. Pour obtenir les coordonnées des centres locaux, dans chaque pays : consultez le site www.apc.com/support/contact.

© APC by Schneider Electric. APC et le logo APC sont la propriété de Schneider Electric Industries S.A.S., d'American Power Conversion Corporation ou de leurs filiales. Toutes les autres marques commerciales sont la propriété de leurs détenteurs respectifs.