

安全に関する注意事項 - UPS のハードワイヤ接続を行う前にお読み下さい

配線は必ず資格のある電気技術者に依頼して下さい。
配線作業は、関連法規、規格に従って行って下さい。

1. UPS に接続している機器の接続を外します。
注：5000RM5U モデルには 4 個の内部バッテリーがあります。前面にある 2 個のバッテリーを外す必要があります。
2. UPS の正面の OFF ボタンを押します。
3. バッテリーを UPS から外します。
 - a. 5000RM5U モデルには 4 個の内部バッテリーモジュールがあります。前面にある 2 個の内部バッテリーを外す必要があります。
 - b. 2200/3000XL モデルでは 1 個の内部バッテリーモジュールを外す必要があります。XL モデルには UPS に接続された増設バッテリーがある場合があります。その増設バッテリーは、UPS から外す必要があります。
 - c. その他の装置では、1 個の内部バッテリーモジュールを外す必要があります。
4. 商用電源から UPS の接続を外します。

パネルを UPS から取り外す際には、AC 入力電源に接続されているケーブルを覚えておいて下さい。UPS には 2 個の 4 ピンコネクタがありますが、交換はできません。

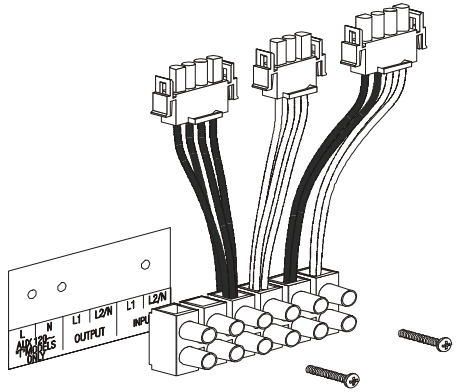
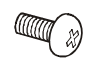


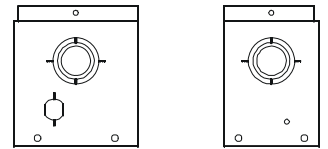
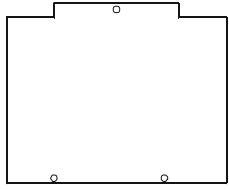
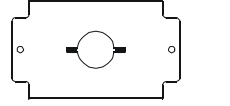
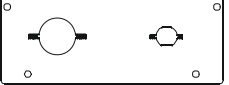
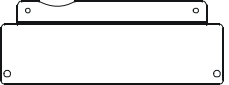
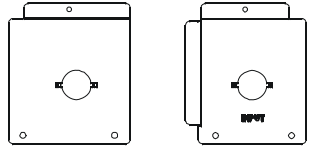
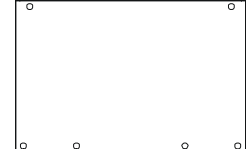
APC ワールドワイドカスタマサポート

本製品もしくはあらゆる APC 製品の無料カスタマサポートは次のように提供されています。

- APC Web サイトでは、APC Knowledge Base 内の資料を参照したり、お客様のご要望を送信いただくことができます。
 - www.apc.com (本社) 特定の国の情報については、ローカライズした APC Web サイトにアクセスしてください。それぞれのページにカスタマサポート情報があります。
 - www.apc.com/support/ グローバルサポートには、APC Knowledge Base 内での検索および e-support があります。
- APC カスタマサポートには電話または E-mail で問い合わせることもできます。
地域、国別のセンタ：www.apc.com/support/contact を参照してください。

お住まいの地域のカスタマサポートについては、APC 製品を購入した APC 営業担当または販売店にお問い合わせください。

梱包内容

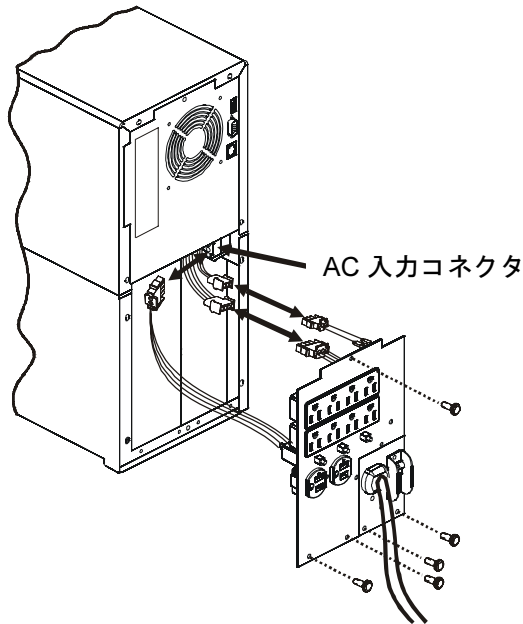
	ターミナルブロック ターミナルブロックのラベル ネジ (ターミナルブロックを UPS に固定)	
 ネジ 8 個 (パネルを UPS に固定)	 ワイヤナット 2 個	 接地ネジ 4 個
 	2200/3000 タワー型 100/120/230 V モデル 入力部及び出力部パネル ブランクパネル (ターミナルブロックを保護)	
  	2200/3000XL 120/208/230 V モデル 入力パネル 出力パネル ブランクパネル (ターミナルブロックを保護)	
 	5000RM5U 208/230 V モデル 入力部及び出力部パネル ブランクパネル (ターミナルブロックを保護)	

APC® Smart-UPS 入出力ハードワイヤキット 設置ガイド

2200/3000 タワー型 100/120/230 V モデル

2200/3000 VA タワー型装置の AC 入出力パネルの外観は、モデルによって異なります。2200/3000 VA タワー型装置のハードワイヤパネルとハードワイヤ接続構成は、全モデルで同一です。

1 PDU/IO を UPS に固定している 5 個のネジを取り外します。これらのネジはハードワイヤ入出力パネルを固定するため、後で使用します。
図示のように、PDU/IO ケーブルを取り外します。

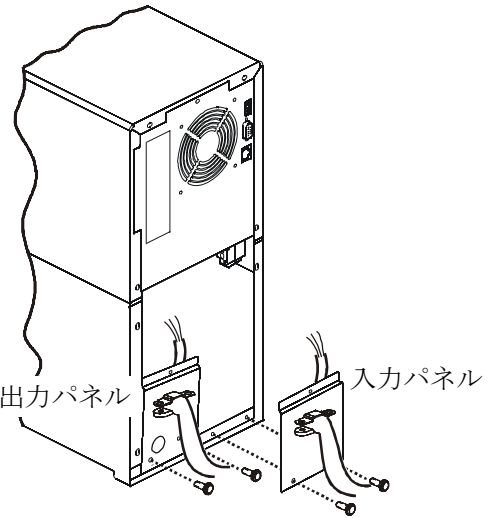


AC 入力コネクタ



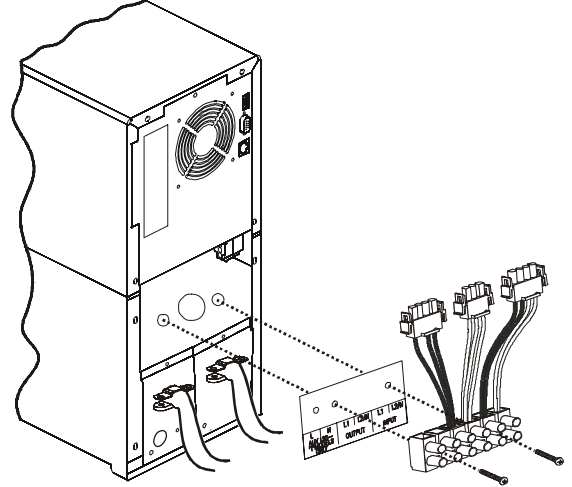
注：パネルとターミナルブロックを UPS に設置する前に、入出力ケーブルがターミナルブロックに接続されている場合があります。

2 PDU/IO パネルから取り外した 4 個のネジを使用して、付属のハードワイヤ入出力パネルを UPS に固定します。
図示のように、適切な張力逃しクランプ（付属していません）を入出力パネルに取り付けます。

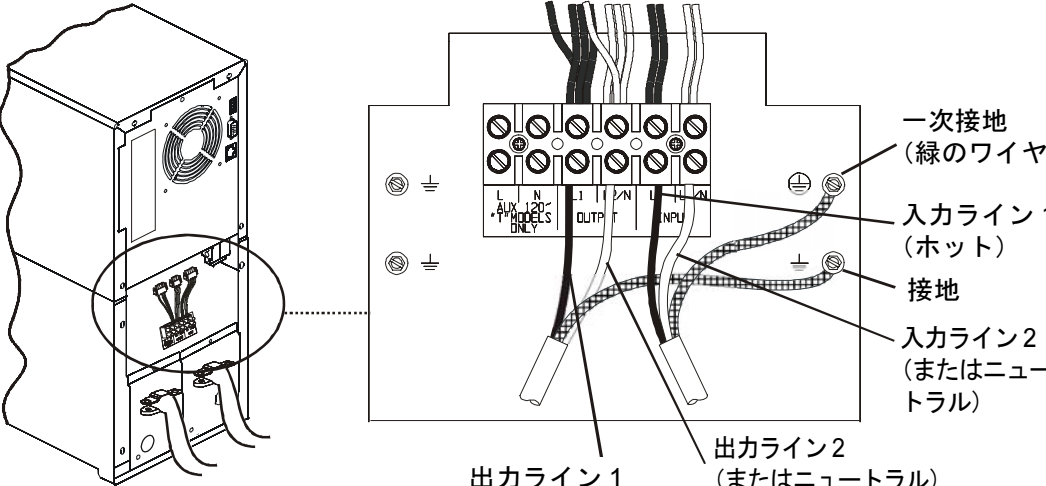


出力パネル 入力パネル

3 図示のように、付属の 2 個のネジを使用してターミナルブロックとラベルを UPS に固定します。

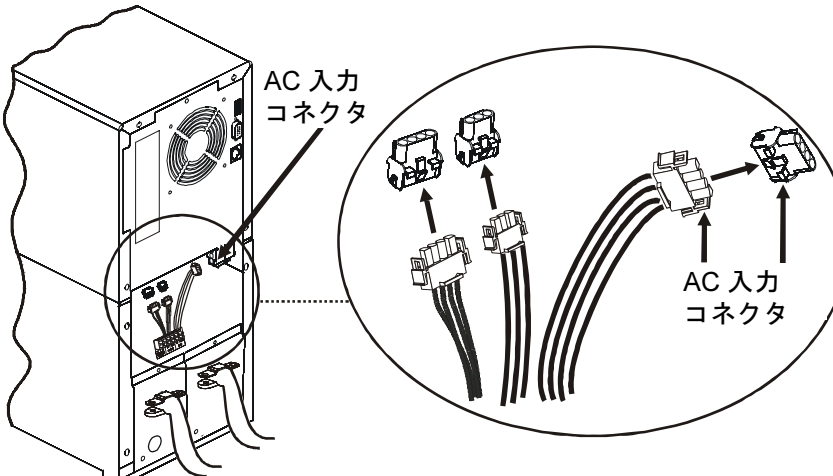


4 図示のように、入力/出力配線を接続します。



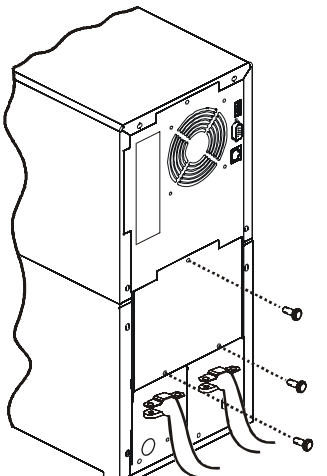
一次接地 (緑のワイヤ)
入力ライン 1 (ホット)
接地
入力ライン 2 (またはニュートラル)
出力ライン 1
出力ライン 2 (またはニュートラル)

5 図示のように、ターミナルブロックと UPS コネクタを接続します。



AC 入力コネクタ AC 入力コネクタ

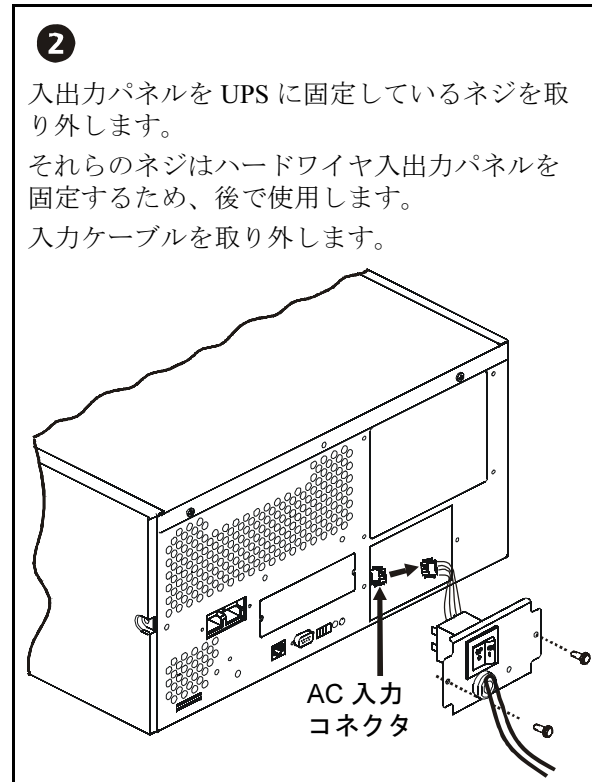
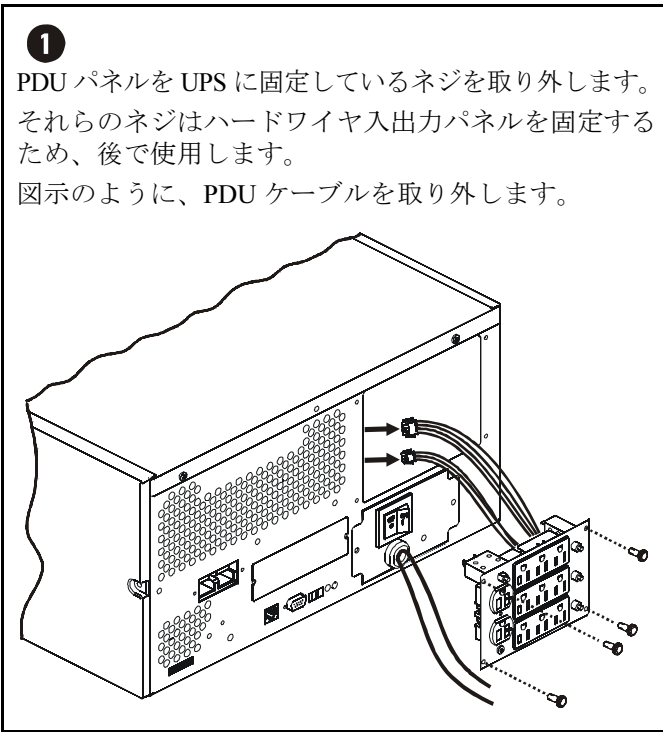
6 付属の 3 個のネジを使用して、ブランクパネルを UPS に固定します。



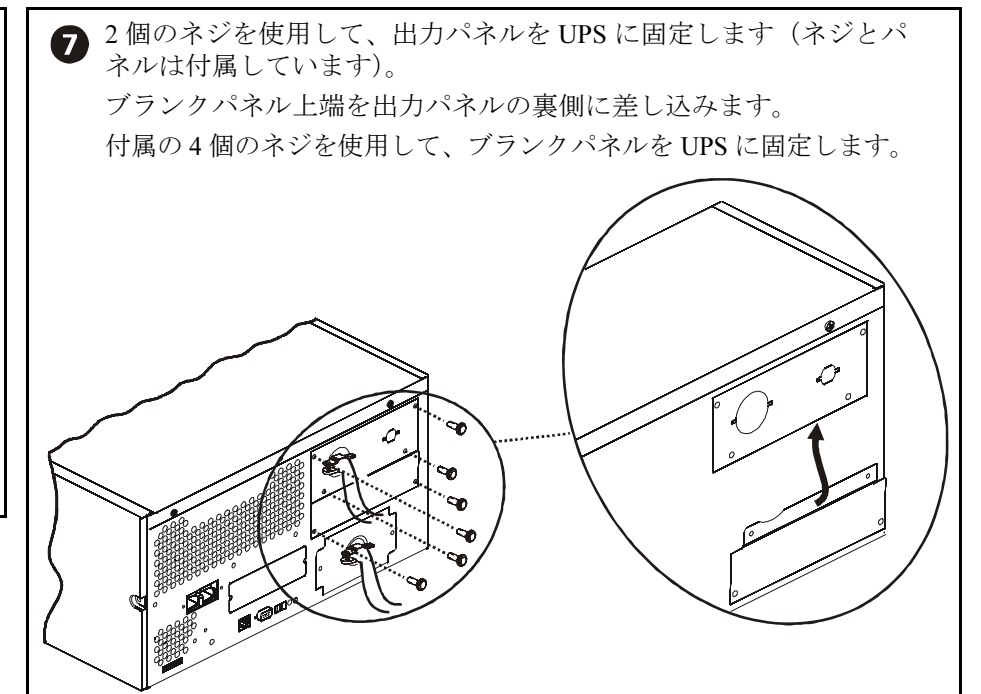
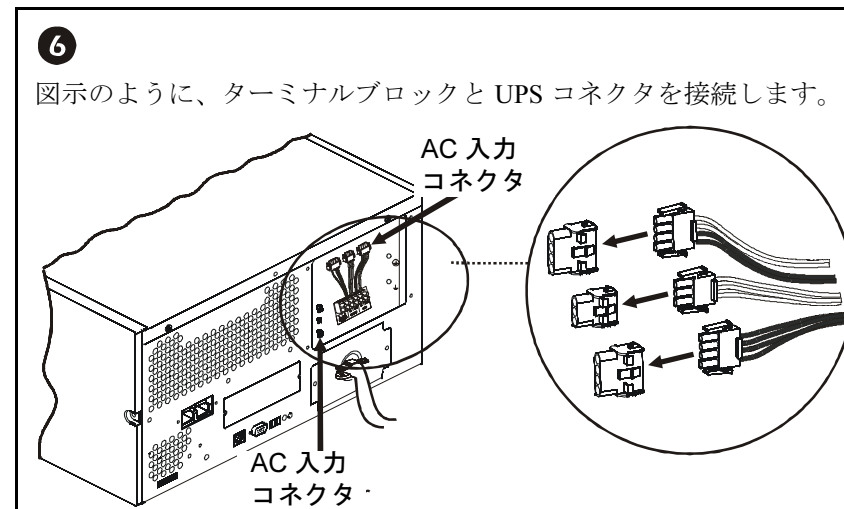
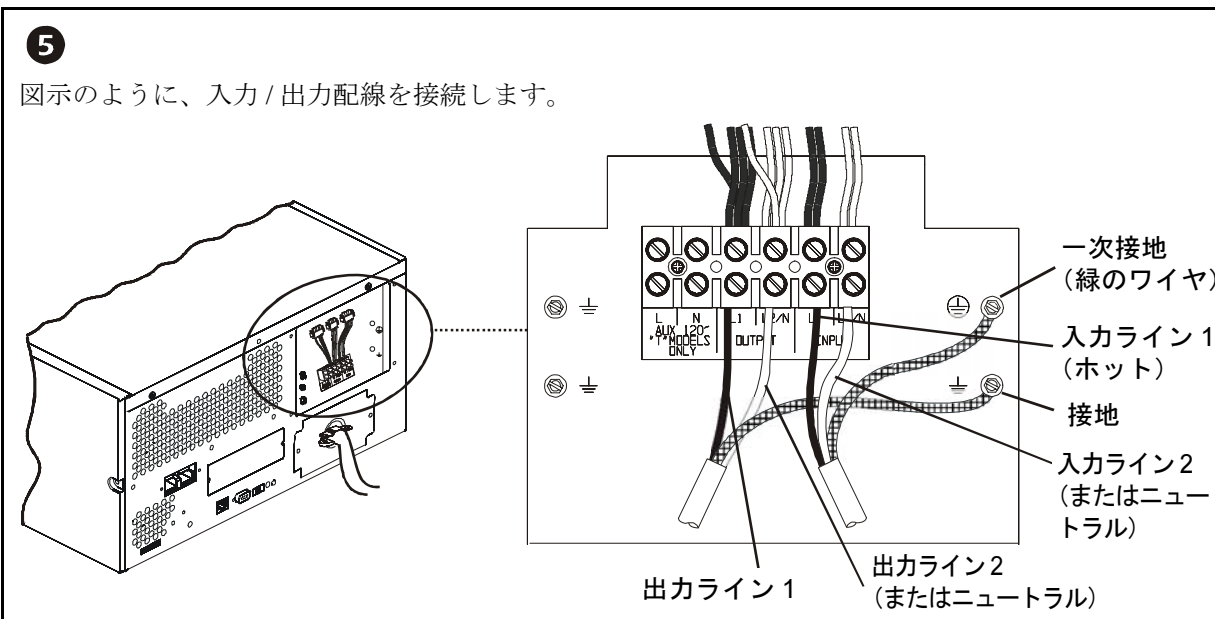
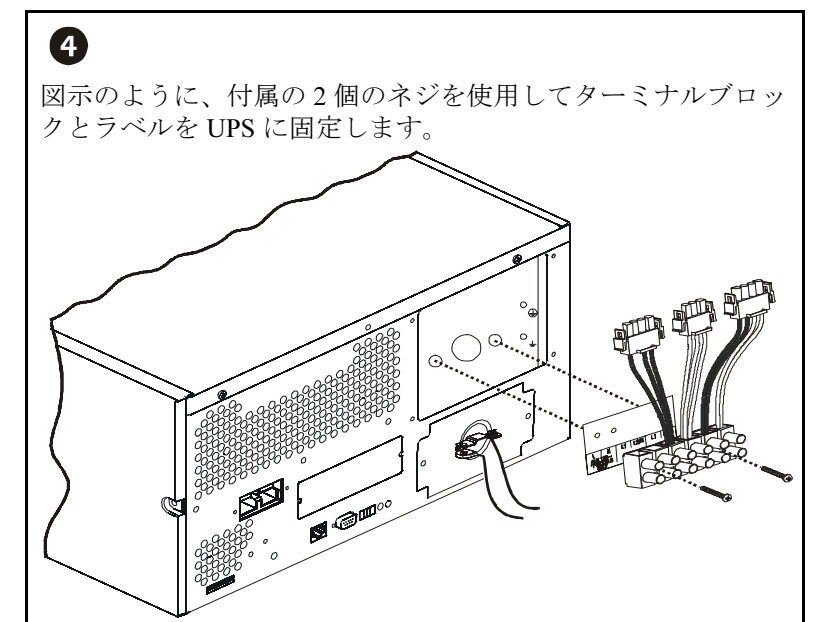
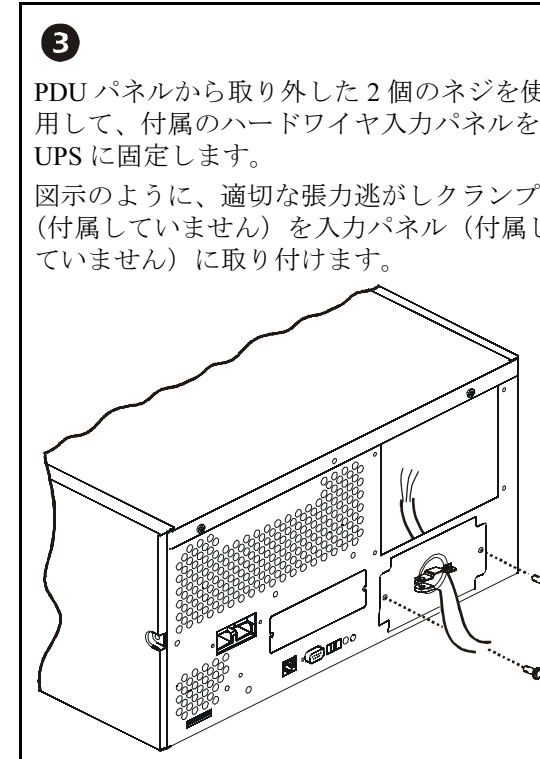
APC® Smart-UPS 入出力ハードワイヤキット 設置ガイド

2200/3000XL 120/208/230 V モデル

2200/3000 VA ラックマウント型装置の PDU 及び AC 入出力パネルの外観は、モデルによって異なります。2200/3000 VA ラックマウント型装置のハードワイヤパネルとハードワイヤ接続構成は、全モデルで同一で



注：パネルとターミナルブロックを UPS に設置する前に、入出力ケーブルがターミナルブロックに接続されている場合があります。

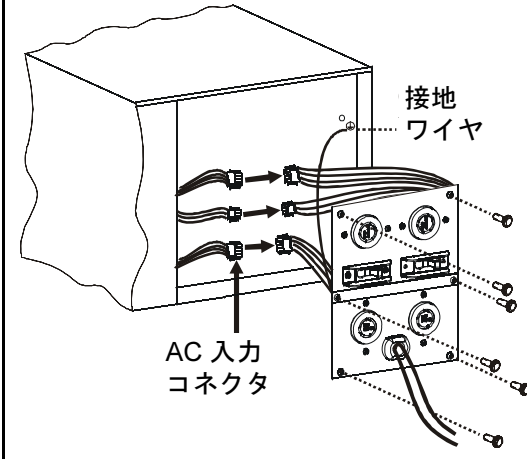


APC® Smart-UPS 入出力ハードワイヤキット 設置ガイド

5000RM5U 208/230 V モデル

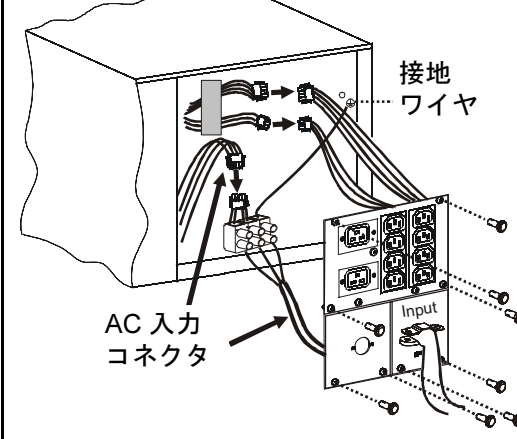
1 208 V モデル :

PDU/IO パネルを UPS に固定している 6 個のネジを取り外します。それらのネジはハードワイヤ入出力パネルを固定するため、後で使用します。図示のように、PDU/IO ケーブルを取り外します。



230 V モデル :

PDU/IO パネルを UPS に固定している 8 個のネジを取り外します。ターミナルブロックをシャーシに固定している 2 個のネジを取り外します。それらのネジはハードワイヤ入出力パネルを固定するため、後で使用します。図示のように、PDU/IO ケーブルを取り外します。



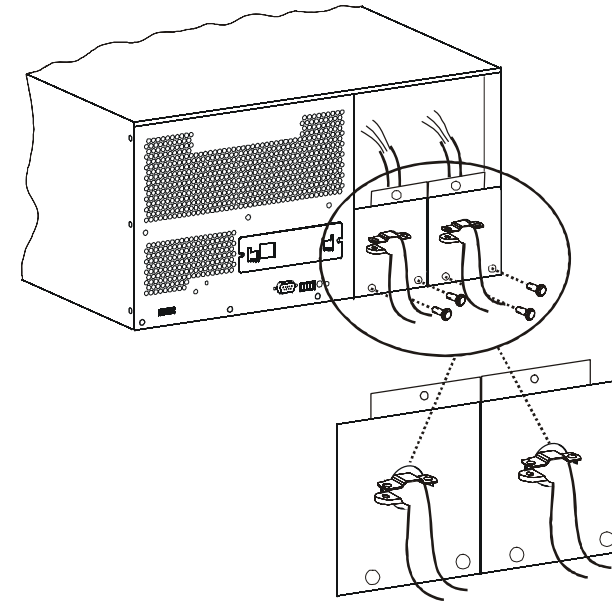
2

PDU/IO パネルから取り外した 4 個のネジを使用して、付属のハードワイヤ入出力パネルを UPS に固定します。

図示のように、適切な張力逃がしクランプ（付属していません）を付属の入出力パネルに取り付けます。

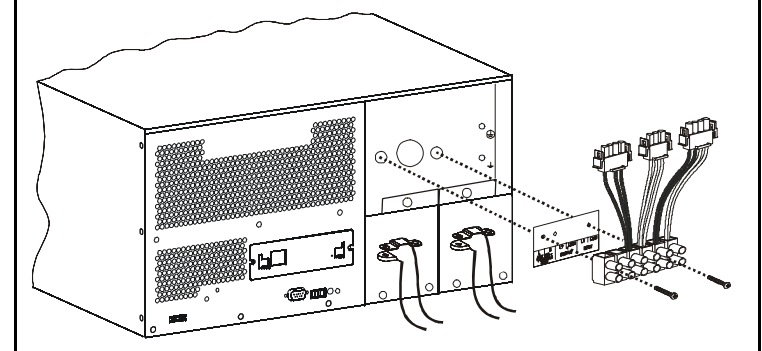


注：パネルとターミナルブロックを UPS に設置する前に、入出力ケーブルがターミナルブロックに接続されている場合があります。



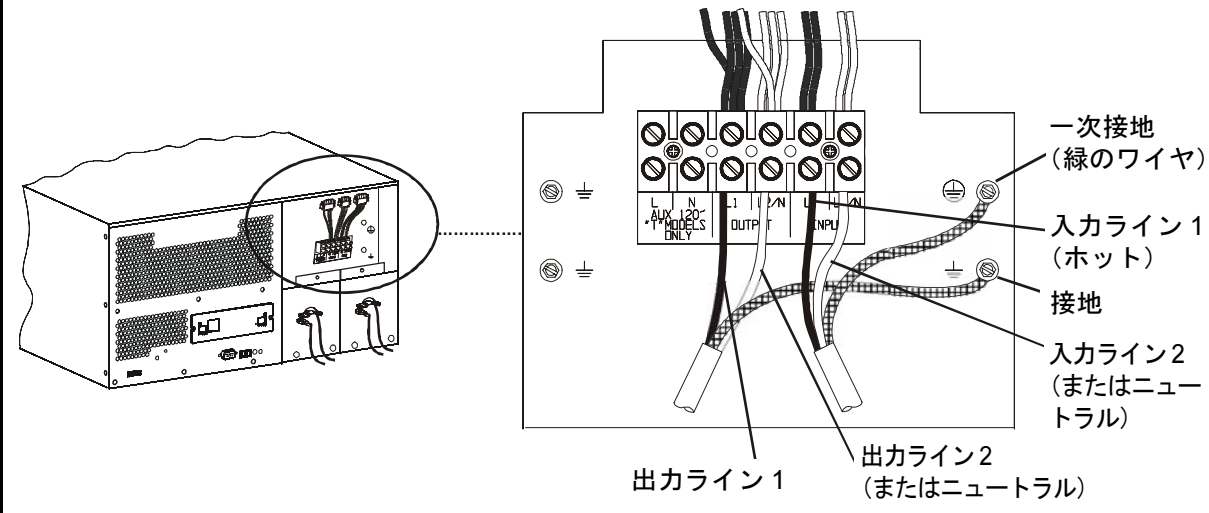
3

図示のように、付属の 2 個のネジを使用してターミナルブロックとラベルを UPS に固定します。



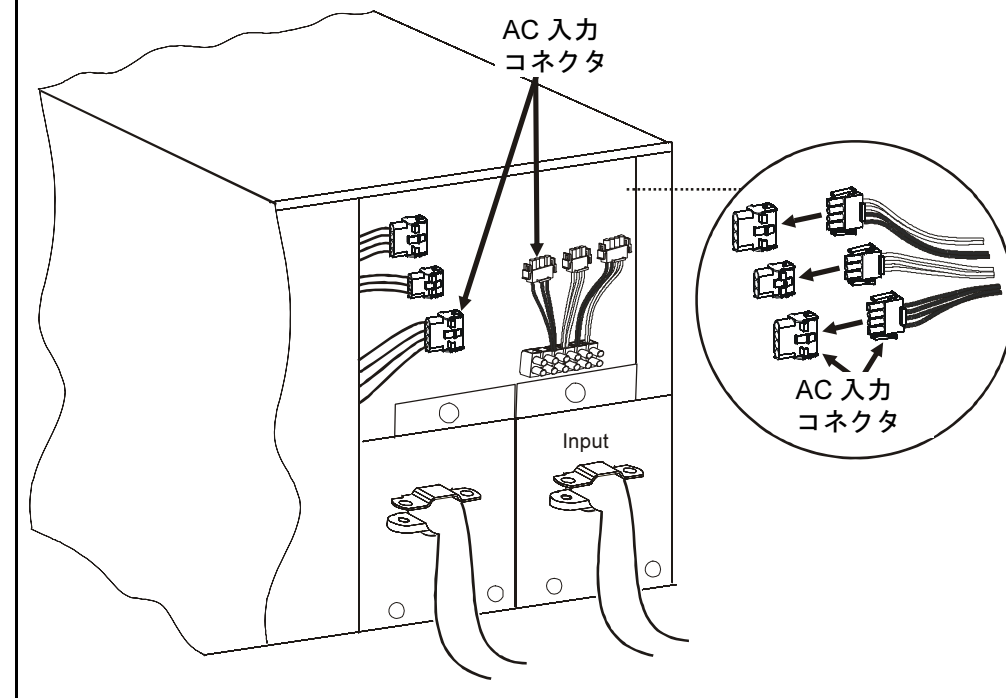
4

図示のように、入力/出力配線を接続します。



5

図示のように、ターミナルブロックと UPS コネクタを接続します。



6

付属の 6 個のネジを使用して、ブランクパネルを UPS に固定します。

