



# **Smart-UPS<sup>®</sup>**

## **Addendum**

### **Installation en baie de l'onduleur**

#### **Français**



## Introduction


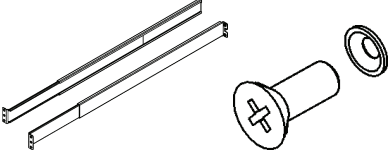

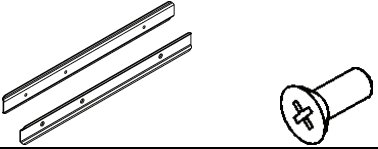
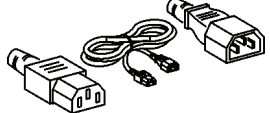

L'onduleur APC est conçu pour protéger les ordinateurs, les serveurs et autres équipements électroniques contre les coupures de secteur, les baisses de tension et les surtensions. L'onduleur filtre les faibles fluctuations du courant du secteur et isole l'équipement électronique des perturbations importantes en se déconnectant en interne de la ligne de secteur. L'onduleur assure une alimentation continue grâce à sa batterie interne jusqu'au retour à la normale de la ligne de secteur ou jusqu'à l'épuisement complet de la batterie.

## Déballage

**Veillez lire le guide sur la sécurité avant d'installer l'onduleur.**

Inspectez l'onduleur dès sa réception. Informez le transporteur et le revendeur si vous constatez des dommages.

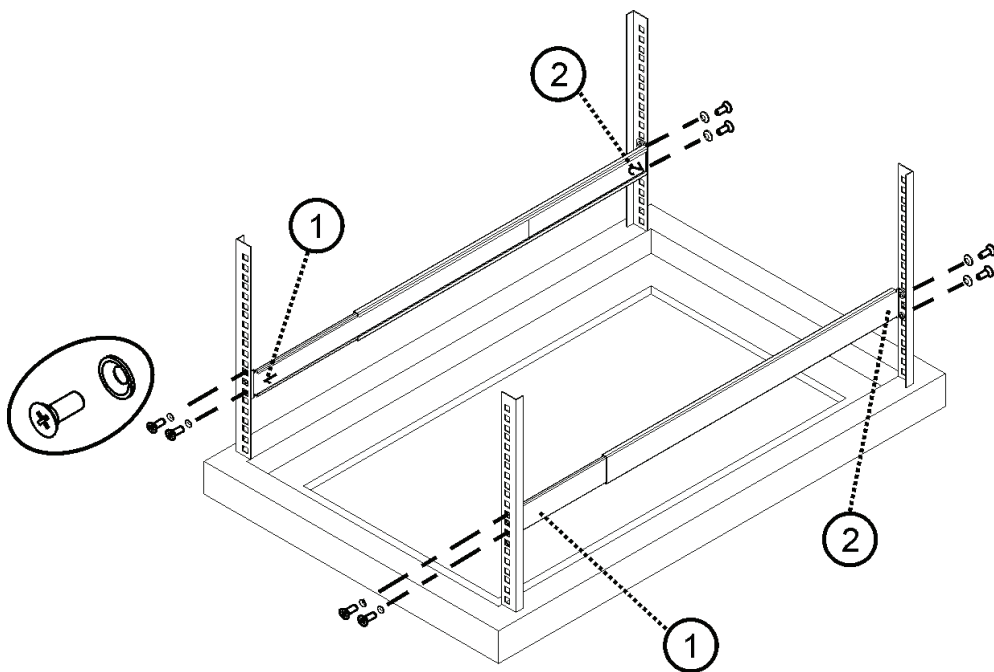
L'emballage est recyclable ; conservez-le donc pour réemploi ou jetez-le d'une manière acceptable. Vérifiez le contenu de l'expédition.

TOUS MODÈLES	MODÈLES 100/120 V	MODÈLES 208/230 V
<ul style="list-style-type: none"> <li>• Onduleur</li> <li>• Panneau avant</li> <li>• Rails</li> <li>• Équerres de fixation</li> <li>• Matériel</li> </ul>	<ul style="list-style-type: none"> <li>• Documentation               <ul style="list-style-type: none"> <li>• Documentation sur le produit</li> <li>• Guide de sécurité</li> </ul> </li> <li>• Câble série</li> </ul>	<ul style="list-style-type: none"> <li>• Documentation               <ul style="list-style-type: none"> <li>• Documentation sur le produit</li> <li>• Guide de sécurité</li> </ul> </li> <li>• Câble série</li> <li>• Deux câbles CEI</li> </ul>
ÉLÉMENT	DESCRIPTION	QUANTITÉ
	<b>VIS DE FINITION</b>	<b>2</b>
	<b>RAILS</b> <b>VIS M5</b> <b>RONDELLES</b> <b>(POUR BAIES À ORIFICES CARRÉS)</b>	<b>2</b> <b>8</b> <b>8</b>
	<b>ÉQUERRES DE FIXATION</b> <b>VIS N°8</b>	<b>2</b> <b>4</b>
	<b>ÉCLISSES</b> <b>VIS N°8</b>	<b>2</b> <b>6</b>
	<b>CÂBLES CEI</b>	<b>2</b>
	<b>CÂBLE SÉRIE</b>	<b>1</b>

## INSTALLATION

### *Installation des rails dans la baie*

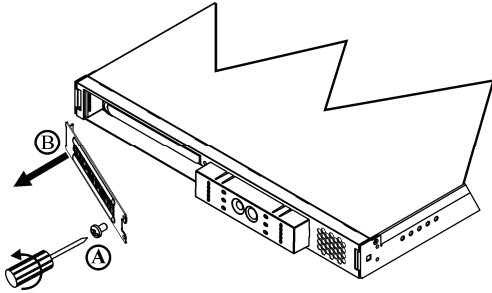
L'onduleur est conçu pour une baie standard de 19 pouces (46,5 cm).



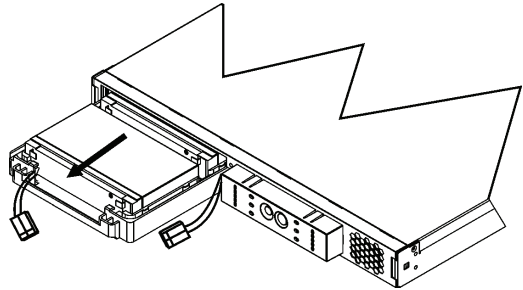
## Montage de l'onduleur dans une baie

L'onduleur est lourd. Pour l'alléger, vous devez déposer la batterie avant d'installer l'unité dans la baie, (étapes 1 et 2).

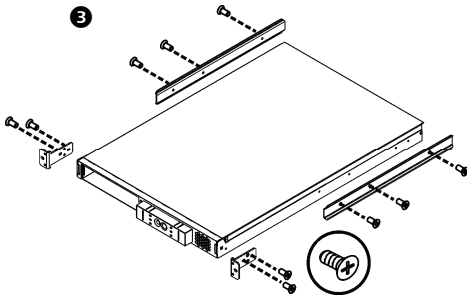
1



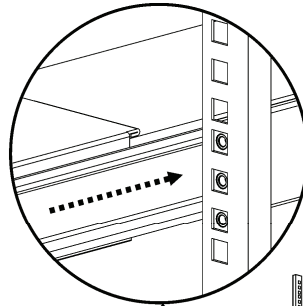
2 Attention, la batterie est lourde.



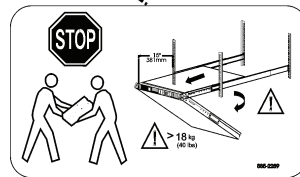
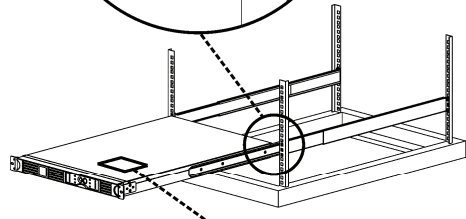
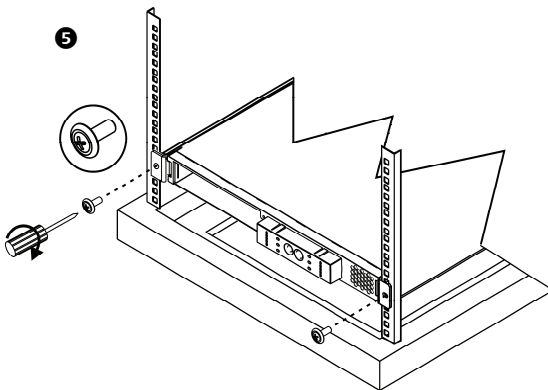
3



4



5



Assurez-vous que les deux éclisses sont correctement insérées dans les rails.

Assurez-vous que la baie ne basculera pas après y avoir installé l'onduleur.

## Installation et connexion de la batterie et installation du panneau avant

