



Smart-UPS® XL

Harici Akü Birimi

SUA48RMXLBP3U

SUA48RMXLBPJ3U

Türkçe

Giriş

Bu Birim Hakkında

SUA48RMXLBP3U/SUA48RMXLBPJ3U, APC Smart-UPS XL'ye bağlanır. Bu birimler birlikte kullanıldığında elektronik ekipmanınızı elektrik kesintileri, voltaj düşmeleri ve voltaj düzensizliklerine karşı daha uzun süre korur.

Paketin Açılması

Üniteyi cihaza takmadan önce Güvenlik Kılavuzunu okuyun.

Teslim aldığımızda üniteyi inceleyin. Hasar varsa nakliye firmasına ve bayinize bildirin.


Paket geri dönüşümlüdür; tekrar kullanmak üzere saklayın veya uygun bir şekilde elden çıkarın.

Ambalajın içeriğini kontrol edin:

- İki akü modüllü harici akü birimi
 - Kapak
 - Ray kiti
- Yazılı kaynak kiti içeriği:
- İki adet raf montaj desteği
 - Sekiz adet yassı başlı vida
 - Dört adet kafes somun
 - Ürün dokümantasyonu
 - Güvenlik bilgisi
 - Garanti bilgisi

NOT: Model ve seri numaraları arka panelde bulunan küçük bir etiket üzerinde yer almaktadır. Bazı modellerde ön kapağın altındaki şasi üzerine ilave bir etiket yerleştirilmiştir.

Teknik Özellikler

Sıcaklık Çalışma Depolama	0° – 40°C (32° – 104°F) -15° – 30°C (5° – 86°F) akü modülünü (modüllerini) altı ayda bir şarj edin	Bu ünite sadece kapalı alanda kullanım amacıyla tasarlanmıştır. Bu ağırlığı taşıyabilecek sağlam bir yer seçin.
Maksimum Yükseklik Çalışma Depolama	3000 m (10.000 ft) 15.240 m (50.000 ft)	KGK'yı aşırı tozlu veya sıcaklık ya da nem değerlerinin belirtilen sınırların dışında olduğu bir ortamda çalıştırmayın. KGK üzerindeki hava kanallarının kapanmadığından emin olun. Çevresel faktörler akü ömrünü etkiler. Yüksek sıcaklık, yetersiz şebeke elektriği, aküyü sık sık ve kısa süreli kullanmak akü ömrünü kısaltır.
Nem	%0 – 95 bağıl nem, yoğunlaşmayan	
Ağırlık	18 kg (40 lbs) akü modülü olmadan 68 kg (150 lbs) akü modülüyle birlikte 25 kg (55 lbs) her akü modülü için	68 kg (150 lbs) 
Boyutlar Y x G x D	133 mm x 283 mm x 660 mm 5,24 in x 11,14 in x 26 in	
Smart-UPS XL tarafından Desteklenen Maksimum Harici Akü Birimi Sayısı	10	
Voltaj	48 V	

Kurulum

Harici akü birimi veya KGK'nızın görünüşü bu kılavuzda gösterilen örneklerden farklı olabilir.



KGK ve akü modülleri ağırdır. Kurulum sırasında KGK'yı hafifletmek için akü modüllerini çıkarın.

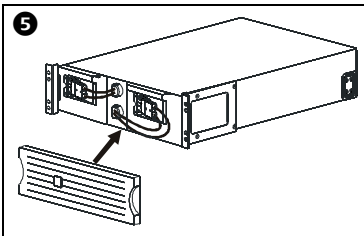
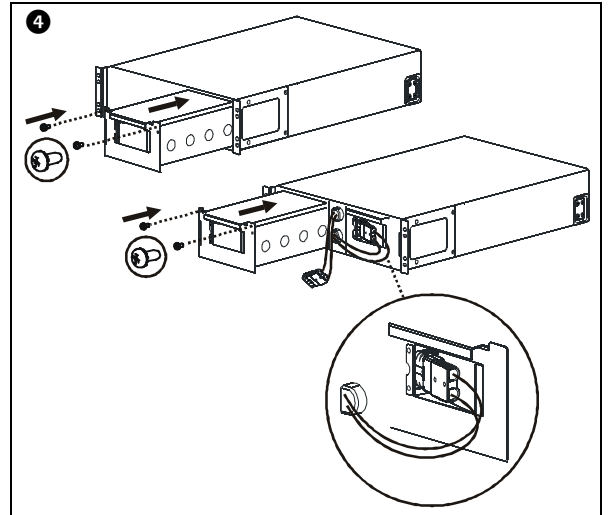
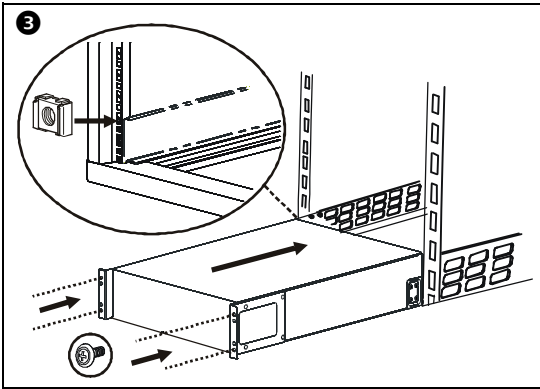
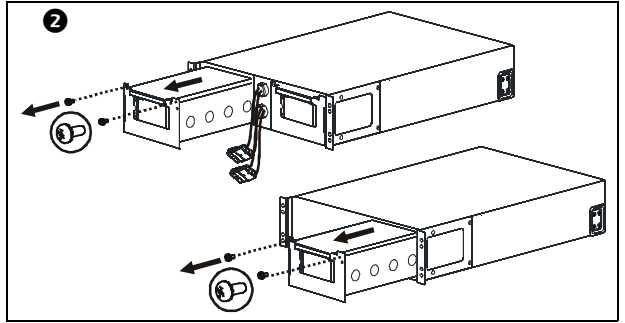
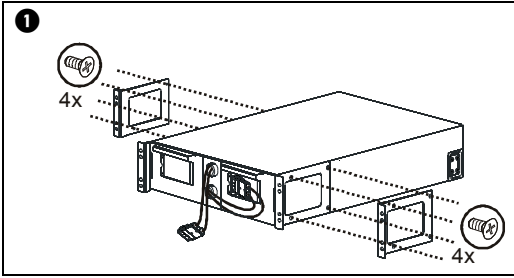
Rayları Rafa Monte Edin

Bu KGK 19 inç'lik bir rafa monte edilmek için tasarlanmıştır.

Ray kurulumu hakkında ayrıntılı bilgi için ray kitindeki talimatlara bakınız.

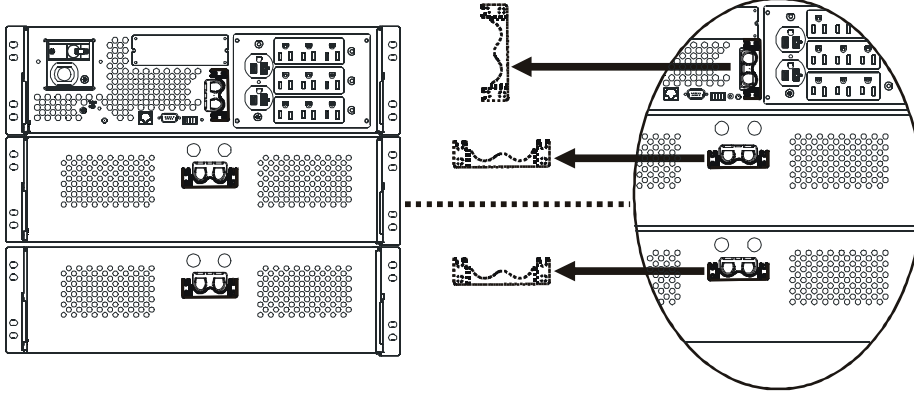
Akü Birimini Rafa monte edin.

Harici akü birimi raftaki KGK'nın altına monte edilmelidir. KGK ve harici akü birimini rafın en altına ya da altına yakın bir yere takılmalıdır. KGK ve harici akü birimi bitişik raflara monte edilecekse APC onaylı uzatma kablosu kullanın. Onaylı kablolardan sipariş etmek için www.apc.com adresinden APC web sitesini ziyaret ediniz.

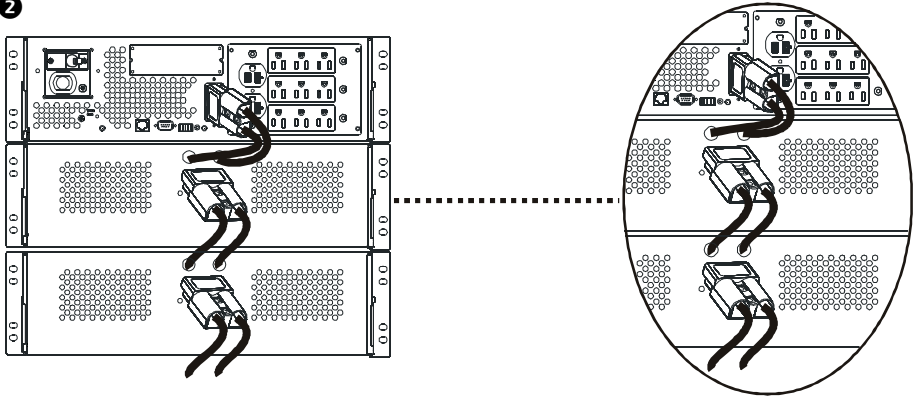


Harici Akü Birim(ler)ini Bağlayın

1 Harici akü konnektörüne bağlanan kablo tutturucuyu sabitleyen iki vidayı çıkarın.

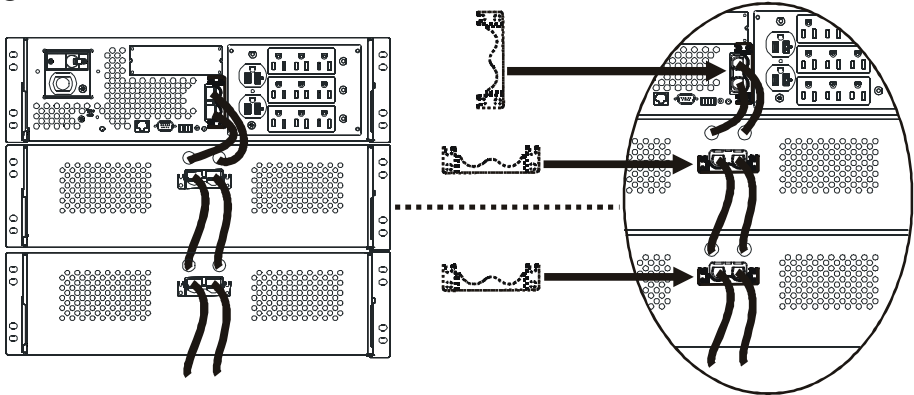


2



3

Yukarıda adım 1 de çıkartılan iki vidayla kablo korumasını yeniden takın.



KGK parametrelerini Yapılandırın

Bu yapılandırma, KGK aküyle çalışırken tahmini çalışma süresi hesaplamalarının doğruluğunu etkiler.

Smart-UPS XL modelleri KGK'ya bağlı harici akü birimlerinin sayısını algılayacak şekilde programlanmalıdır. KGK'ya bağlı harici akü birimlerinin sayısını algılayacak şekilde yapılandırmak için beş farklı seçenek vardır.

1. PowerChute® *Business Edition*: Yazılımla birlikte verilen talimatlara bakınız.
2. Ağ Yönetim Kartı (NMC) web arabirimi: NMC ile birlikte verilen talimatlara bakınız.
3. Ağ Yönetim Kartı (NMC) terminal modu: Aşağıdaki talimatlara bakınız.
4. KGK terminal modu.
5. APC web sitesinden Smart-UPS Akü birimi yardımcı programını indirin, <ftp://ftp.apcc.com/apc/public/hardware/smartups/xbattpack/>.

NMC terminal modunu kullanarak KGK bağlantı ayarlarını yapılandırın

Seri kabloyu KGK'nın arkasındaki seri porta bağlayın. KGK'nın USB portunu kullanıyorsanız seri kabloyu bağlamadan önce USB kablosunu çıkarın.

1. HyperTerminal® gibi bir terminal programı açın.
Masaüstünde: **Başlat, Programlar, Donatılar, İletişim, HyperTerminal'e tıklayın.**
2. Bir isim ve simge seçmeniz istenecektir. "...modem yüklemeniz gerekmektedir" gibi bir mesaj belirirse önemsemeyin, **İptal** butonuna tıklayın.
3. **Dosya, Özellikler'e tıklayın.** KGK'nızın bağlı olduğu COM portunu seçin. Port ayarları aşağıdaki gibidir:
 - **bits per second (saniyede bit sayısı) - 9600**
 - **data - bits (veri - bitleri) 8**
 - **parity (eşlik) - none (yok)**
 - **stop bit (dur biti) - 1**
 - **flow control (akış kontrolü) - none (yok)**
4. Her iki pencerede de **Tamam** butonuna tıklayın.
5. KGK'ya bağlantıyı başlatmak için **ENTER** tuşuna basın.

NMC terminal modunu kullanarak harici akü birimi sayısını yapılandırın

1. Boş terminal penceresi açıldığında:
2. Terminal modunu başlatmak için **ENTER** tuşuna basın. User Name: mesajı ekrana gelene kadar **ENTER**'a basın. Ekrana gelen istek mesajlarını takip edin. Yavaş yazın, her karakter ekranda görünene kadar bir sonraki karakteri yazmak için bekleyin.
Ağ Yönetim Kartı varsayılan ayarları:
 - **Kullanıcı Adı: apc**
 - **Şifre: apc**

3. Aygıt Yöneticisini seçmek için **1** ve **ENTER**'a basın.
Karşılık gelen numarayı girerek modeli seçin ve **ENTER**'a basın.
4. **Yapılandırma**'yı seçmek için **3** ve **ENTER**'a basın.
5. **Akü**'yü seçmek için **1** ve **ENTER**'a basın.
6. **Akü Ayarları**'nı seçmek için **2** ve **ENTER**'a basın.
7. Harici akü birimi sayısını yazın ve **ENTER**'a basın.
Harici akü birimlerinin sayısı:
1=1 harici akü birimi; 2=2 harici akü birimi; 3=3 harici akü birimi vs.
8. Değişiklikleri onaylamak için **3** ve **ENTER**'a basın.
9. Ana menüye dönmek için **ESC** tuşuna birkaç kez (5) basın.
10. Oturumu kapatmak için **4** ve **ENTER**'a basın.

KGK terminal modunu kullanarak KGK bağlantı ayarlarını yapılandırın

Seri kabloyu KGK'nın arkasındaki seri porta bağlayın. KGK'nın USB portunu kullanıyorsanız seri kabloyu bağlamadan önce USB kablosunu çıkarın.

1. HyperTerminal gibi bir terminal programı açın
Masaüstünde: **Başlat, Programlar, Donatılar, İletişim, HyperTerminal'e** tıklayın.
2. Bir isim ve simge seçmeniz istenecektir. "...modem yüklemeniz gerekmektedir" gibi bir mesaj belirirse önemsemeyin. **İptal**'e tıklayın.
3. **Dosya, Özellikler'e** tıklayın. KGK'nızın bağlı olduğu COM portunu seçin. Port ayarları aşağıdaki gibidir:
 - **bits per second (saniyede bit sayısı) - 2400**
 - **data - bits (veri - bitleri) 8**
 - **parity (eşlik) - none (yok)**
 - **stop bit (dur biti) - 1**
 - **flow control (akış kontrolü) - none (yok)**
4. Her iki pencerede de **Tamam** butonuna tıklayın.
5. **ENTER**'a basın.

UPS terminal modunu kullanarak harici akü birimi sayısını yapılandırın

1. Boş terminal penceresi açıldığında harici akü birimi sayısını girmek için aşağıdaki adımları izleyin:

NOT: Harf komutları büyük/küçük harfe duyarlıdır. Harf komutlarını kullanırken büyük harf kullanın.

2. **Y** tuşuna basın. KGK, komut kutusunda **SM** ile yanıt verecektir. KGK **Y** komutuna karşılık vermezse seri kablunun KGK seri portuna düzgün bir şekilde takıldığından emin olun. Sadece APC tarafından verilen seri kabloları kullanın.
3. Komut kutusunda **SM** belirirse **>** tuşuna basın. KGK bağlı olan harici akü birimlerinin sayısı ile yanıt verecektir. KGK harici akü birimlerinin sayısını algılamak üzere önceden programlanmamışsa bu rakam sıfır olacaktır.
4. Harici akü birimlerinin sayısını değiştirmek için **+** veya **-** tuşlarını kullanın. Komut kutusunda **Tamam** belirecektir.
5. **>** tuşuna basın. Harici akü birimi sayısı komut kutusunda belirecektir.
NOT: Programlamanın bu noktasında harici akü birimlerinin sayısını değiştirmek için **+** veya **-** tuşları ve **>** tuşu tekrar kullanılmalıdır.
6. **R** tuşuna basın. KGK, komut kutusunda **BYE** ile yanıt verecektir.

Bakım ve Servis

Akü Modülünün Deęiřtirilmesi

Bu ünite de iki adet alıřırken deęiřtirilebilen akü modülü bulunmaktadır. Deęiřtirme iřlemi güvenli ve herhangi bir elektriksel tehlike yoktur. Deęiřtirme iřlemi sırasında harici akü birim(ler)i ve baęlı ekipmanları açık bırakın.



Akülerin baęlantısı kesildięinde, baęlı olan cihazlar elektrik kesintilerinden korunmaz.

Akü modülü kurulum talimatları için ilgili yedek akü kullanım kılavuzuna bakınız. Yedek akü modülleriyle ilgili bilgi için satıcınıza danıřın veya www.apc.com ya da <http://upgrade.apc.com> sitesinden APC ile temasa gein.



Bitmiř aküleri bir geri dönüřüm tesisine verin veya yedek akü ambalajı içinde APC'ye gönderin.

Servis

Üniteye bakım yapılması gerekiyorsa bayinize göndermeyin. Şu adımları uygulayın:

1. Sorun devam ederse, APC web sitesinden, **www.apc.com**, APC Müşteri Desteği ile irtibata geçin.
 - Ünitenin model numarasını, arkasında yer alan seri numarasını ve satın alma tarihini not edin. APC Müşteri Desteğini ararsanız, bir teknisyen sizden sorunu tarif etmenizi isteyecek ve telefon aracılığıyla çözmeye çalışacaktır. Sorunu telefonda çözmeniz mümkün değilse, teknisyen size bir Materyal İade İzin Numarası (RMA#) verecektir.
 - Ünite garanti altındaysa onarım ücretsizdir.
 - Ürün iade veya servis prosedürleri ülkeden ülkeye değişmektedir. Ülkeye özgü talimatlar için APC web sitesini ziyaret ediniz.
2. Üniteyi orijinal paketine koyun. Yoksa, yeni bir sete nasıl sahip olacağınız hakkında bilgi edinmek için www.apc.com adresini ziyaret edin.
 - Nakliyat sırasında hasar görmemesi için üniteyi düzgün bir şekilde paketleyin. Paketlemek için kesinlikle köpük boncuk kullanmayın. Nakliyat sırasında oluşan hasarlar garanti kapsamına girmez.
 - **KGK'yı göndermeden önce mutlaka ABD Ulaştırma Bakanlığı (DOT) ve IATA yönetmeliklerine uygun şekilde AKÜ BAĞLANTISINI KESİN.** Akü(ler) ünitenin içinde kalabilir.
3. RMA numarasını paketin dışına yazın.
4. Üniteyi Müşteri Desteğinin verdiği adrese, ödemesini önceden yaparak, sigortalı bir taşıyıcıyla gönderin.

APC Uluslararası Müşteri Desteği

Bu ve diğer APC ürünleri için aşağıda belirtilen yöntemlerle ücretsiz müşteri desteği verilmektedir:

- APC Bilgi Tabanındaki dokümanlara erişmek ve müşteri destek talebinde bulunmak için APC web sitesini ziyaret edin.
 - **www.apc.com** (Şirket Merkezleri)
Belirli ülkeler için yerel APC Web sitesi bulunmaktadır, bunlardan müşteri destek bilgisi edinebilirsiniz.
 - **www.apc.com/support/**
E-destek uygulamasıyla dünya çapında APC Bilgi Tabanı arama desteği.
- Telefon veya e-posta aracılığıyla APC Müşteri Destek merkeziyle temas kurun.
Bölgesel, ülkeye özel merkezler:
bilgi için **www.apc.com/support/contact** adresini ziyaret edin.

Bölgesel müşteri desteği hakkında bilgi almak için APC temsilcisi veya ürününüzü aldığınız diğer distribütörler ile irtibata geçin.

İki Yıllık Sınırlı Garanti

İşbu Sınırlı Fabrika Garantisi şartnamesinde bulunan, American Power Conversion Corporation (APC®) tarafından sağlanan garanti, yalnızca işlerinizin normal seyri sırasında satın aldığınız ticari ve endüstriyel ürünler için geçerlidir.

Garanti koşulları

APC ürünleri satın alındığı tarihten itibaren iki yıl süresince parça ve işçilik hatalarına karşı garantilidir. APC'nin bu garantiden doğan yükümlülüğü, bütünüyle kendi inisiyatifinde olmak üzere bu türden bütün kusurlu ürünlerin onarılması veya değiştirilmesi ile sınırlıdır. Bu garanti kaza, ihmal veya hatalı kullanım sonucu hasar gören veya başka bir yolla değiştirilen ya da üzerinde değişiklik yapılan ekipmanları kapsamaz. Kusurlu ürün/parçanın onarımı ya da değiştirilmesi normal garanti süresini uzatmaz. Bu garanti kapsamında verilen parçalar yenilenmiş ya da fabrikada yeniden üretilmiş olabilir.

Devredilemez garanti

Bu garanti yalnızca ürün kaydını yaptıran ilk alıcı için geçerlidir. Ürün kaydı www.apc.com adresindeki APC sitesinden yapılabilir.

Garanti Kapsamı Dışındakiler

Hasarlı ürünün test veya kontrol aşamasında üründe meydana geldiği iddia edilen arıza bulunamazsa veya bu hasar son kullanıcı veya üçüncü şahıslar tarafından yanlış kullanım, ihmal, hatalı kurulum veya test dolayısıyla meydana gelmişse garanti kapsamı dışındadır ve APC bu ürünle ilgili hiçbir sorumluluk kabul etmez. Ayrıca, yetkili olmayan kişiler tarafından yapılan tamir veya yanlış ya da yetersiz elektrik voltajı veya bağlantısı ile modifikasyon işlemi, uygunsuz çalışma şartları, zarar verici ortam, APC tarafından görevlendirilmeyen personel tarafından onarım, kurulum, çalıştırma, ürünün yerinin değiştirilmesi veya kullanım amacı dışında çalıştırılması, dış etkenlere, mücbir sebeplere, yangına maruz kalması, çalınma, APC öneri veya teknik özelliklerine aykırı kurulum ya da APC seri numarasının değiştirilmesi, tahrif edilmesi veya silinmesi ya da kullanım amacı dışında kullanılması nedeniyle oluşan hasar veya arızalar garanti kapsamı dışındadır ve APC bunlardan sorumlu tutulamaz.

BU SÖZLEŞME KAPSAMINDA YA DA SÖZ KONUSU SÖZLEŞMEYLE İLİŞKİLİ OLAN SATILAN, BAKIMI YAPILAN YA DA YENİLENEN ÜRÜNLERLE İLGİLİ AÇIK VEYA ZİMNİ BAŞKA HERHANGİ BİR YASAL GARANTİ YOKTUR. APC TİCARİ DEĞER, KALİTE MEMNUNİYETİ VE BELİRLİ BİR AMACA UYGUNLUK İLE İLGİLİ BÜTÜN DOLAYLI GARANTİLERİ REDDEDER. APC ÜRÜNLERLE İLGİLİ TEKNİK YA DA BAŞKA TÜRLÜ ÖNERİ YA DA HİZMET VERSE DE, APC ZİMNİ GARANTİ KAPSAMLARI GENİŞLETİLMEMEYECER, DARALTIYACAK, BUNLARDAN ETKİLENMEYECER VE HİÇBİR SORUMLUK YA DA YÜKÜMLÜLÜK ORTAYA ÇIKMAYACAKTIR. YUKARIDA BELİRTİLEN GARANTİ VE ÇÖZÜMLER MÜNHASIRDIR VE TÜM DİĞER GARANTİ VE ÇÖZÜMLERİN YERİNE GEÇER. YUKARIDA BELİRTİLEN GARANTİLER APC'NİN TEK YÜKÜMLÜLÜĞÜNÜ VE BU GARANTİLERİN İHLALİNDE SİZİN BAŞVURABİLECEĞİNİZ TEK YOLU TEŞKİL EDER. APC GARANTİLERİ YALNIZCA ALICIYA VERİLİR VE ÜÇÜNCÜ ŞAHSILARA DEVREDİLEMEZ.

HİÇ BİR DURUMDA APC, ÇALIŞANLARI, MÜDÜRLERİ, ŞUBELERİ YA DA İDARİ PERSONELİ, ÜRÜNÜN KULLANIMI, BAKIMI VEYA KURULUMUNDAN KAYNAKLANAN DOĞRUDAN YA DA DOLAYLI, ÖZEL, SONUCA DAYANAN YA DA CEZAI ZARARLARDAN, BU ZARARLAR SÖZLEŞMEDE YER ALSIN YA DA ALMASIN, İHMALDEN, HATADAN YA DA KAPSAMLI BİR YASAL ZORUNLULUKTAN BAĞIMSIZ OLSUN YA DA OLMASIN VEYA APC BU TÜR ZARARLAR HAKKINDA ÖNCEDEN BİLGİLENDİRİLMİŞ OLSUN YA DA OLMASIN, SORUMLU DEĞİLDİR. APC, ÖZELLİKLE, KAR YA DA GELİR KAYBI, EKİPMAN KAYBI, EKİPMAN KULLANIMI KAYBI, YAZILIM KAYBI, VERİ KAYBI VE DEĞİŞTİRME MALİYETLERİ İLE ÜÇÜNCÜ TARAFLARIN TALEPLERİ KONUSUNDA SORUMLULUK TAŞIMAMAKTADIR.

APC'NİN HİÇBİR SATICISI, ÇALIŞANI VEYA ŞİRKETİ BU GARANTİNİN ŞARTLARINI DEĞİŞTİRMEYE VEYA BUNA İLAVE YAPMA YETKİSİNE SAHİP DEĞİLDİR. GARANTİ ŞARTLARI, GEREKİRSE, YALNIZCA BİR APC YETKİLİSİ VEYA YASAL DEPARTMAN TARAFINDAN İMZALANMIŞ YAZILI BELGE İLE DEĞİŞTİRİLEBİLİR.

Garanti talebi

Garanti talebinde bulunan müşteriler, konu ile ilgili olarak APC web sitesinin Destek sayfası, www.apc.com/support, aracılığıyla APC müşteri destek ağına ulaşabilir. Açılır ülke seçim menüsünden bulunduğunuz ülkeyi seçin. Bölgenizdeki müşteri destek bilgisine ulaşmak için web sayfasının en üstündeki Destek sekmesini açın.

Bütün içeriğin telif hakkı 2008 American Power Conversion'a aittir. Her hakkı saklıdır. İzinsiz olarak tümüyle veya kısmen çoğaltılması yasaktır.

APC, APC logosu, Smart-UPS ve PowerChute American Power Conversion Corporation'ın ticari markalarıdır. Diğer bütün ticari markalar, ürün adları ve şirket isimleri sahiplerine aittir ve sadece bilgilendirme amacıyla kullanılmaktadır.