

# Symmetra™ PX

48, 96 et 160 kW 400 V  
100 kW 208 V

## Utilisation

3/2019



# Mentions légales

La marque Schneider Electric et toutes les marques de commerce de Schneider Electric SE et de ses filiales mentionnées dans ce guide sont la propriété de Schneider Electric SE ou de ses filiales. Toutes les autres marques peuvent être des marques de commerce de leurs propriétaires respectifs. Ce guide et son contenu sont protégés par les lois sur la propriété intellectuelle applicables et sont fournis à titre d'information uniquement. Aucune partie de ce guide ne peut être reproduite ou transmise sous quelque forme ou par quelque moyen que ce soit (électronique, mécanique, photocopie, enregistrement ou autre), à quelque fin que ce soit, sans l'autorisation écrite préalable de Schneider Electric.

Schneider Electric n'accorde aucun droit ni aucune licence d'utilisation commerciale de ce guide ou de son contenu, sauf dans le cadre d'une licence non exclusive et personnelle, pour le consulter tel quel.

Les produits et équipements Schneider Electric doivent être installés, utilisés et entretenus uniquement par le personnel qualifié.

Les normes, spécifications et conceptions sont susceptibles d'être modifiées à tout moment. Les informations contenues dans ce guide peuvent faire l'objet de modifications sans préavis.

Dans la mesure permise par la loi applicable, Schneider Electric et ses filiales déclinent toute responsabilité en cas d'erreurs ou d'omissions dans le contenu informatif du présent document ou pour toute conséquence résultant de l'utilisation des informations qu'il contient.

# Table des matières

Consignes de sécurité importantes — À CONSERVER.....	5
Symboles utilisés dans ce manuel .....	5
Compatibilité électromagnétique.....	6
Déclaration de la FCC.....	6
Précautions de sécurité.....	6
Aperçu .....	8
Interface utilisateur .....	8
Interface d'affichage .....	8
Arborescence du menu .....	9
Utilisation.....	11
Modes d'exploitation .....	11
Procédures d'utilisation .....	11
Arrêt total .....	12
Démarrage du système après un arrêt total.....	15
Désactivation de la charge de l'ASI .....	17
Activation de la charge de l'ASI .....	18
Passage de l'ASI en mode bypass de maintenance .....	18
Passage du mode bypass de maintenance au mode normal .....	21
Affichage des écrans d'état.....	24
Affichage des écrans Journal.....	24
Configuration .....	25
Paramètres du système .....	25
Configuration du réseau .....	25
Modification des paramètres d'affichage .....	25
Modification de la date et de l'heure.....	25
Configuration des paramètres de puissance pour la batterie classique.....	26
Configuration des contacts d'entrée.....	26
Configuration des relais de sortie .....	26
Maintenance .....	28
Contrôle du cycle de vie (LCM).....	28
Remplacement de pièces.....	28
Décider s'il faut remplacer une pièce .....	28
Renvoi de pièces à Schneider Electric .....	29
Pièces de rechange .....	29
Remplacement d'une carte Smart Slot.....	30
Remplacement d'un module d'alimentation .....	30
Remplacement d'une batterie .....	32
Remplacement d'un module de distribution électrique.....	35
Dépannage .....	38
Messages d'état et d'alarme .....	38
Liste des alarmes de distribution modulaire .....	41
Listes des alarmes de la PDU .....	42



# Consignes de sécurité importantes — À CONSERVER

Ce manuel contient des instructions de sécurité importantes concernant l'ASI Symmetra PX 48 kVA, l'ASI Symmetra PX 100 kVA, l'armoire batterie SYCFXR9, l'armoire batterie SYCFXR48 et Symmetra PDPM100, qui doivent être suivies au cours de l'installation et de la maintenance de l'ASI et des batteries.

Lisez attentivement les consignes qui suivent et examinez l'équipement pour vous familiariser avec lui avant de l'installer, de l'utiliser, de le réparer ou de l'entretenir. Les messages de sécurité suivants peuvent apparaître tout au long du présent manuel ou sur l'équipement pour vous avertir des risques potentiels ou attirer votre attention sur des informations qui clarifient ou simplifient une procédure.

## Symboles utilisés dans ce manuel



Lorsque ce symbole est ajouté à un message de sécurité de type « Danger » ou « Avertissement », il indique un risque concernant l'électricité pouvant causer des blessures si les consignes ne sont pas suivies.



Ceci est le pictogramme de l'alerte de sécurité. Il indique des risques de blessure. Respectez tous les messages de sécurité portant ce symbole afin d'éviter les risques de blessure ou de décès.

### **DANGER**

**DANGER** indique une situation dangereuse. Si elle n'est pas évitée, **elle provoquera** la mort ou des blessures graves.

**Le non-respect de ces instructions provoquera la mort ou des blessures graves.**

### **AVERTISSEMENT**

**AVERTISSEMENT** indique une situation immédiatement dangereuse. Si elle n'est pas évitée, **elle peut provoquer** la mort ou des blessures graves.

**Le non-respect de ces instructions peut provoquer la mort, des blessures graves ou des dommages matériels.**

### **ATTENTION**

**ATTENTION** indique une situation dangereuse. Si elle n'est pas évitée, **elle peut provoquer** des blessures légères ou modérées.

**Le non-respect de ces instructions peut provoquer des blessures ou des dommages matériels.**

### **AVIS**

**AVIS** est utilisé pour les problèmes ne créant pas de risques corporels. Le pictogramme de l'alerte de sécurité n'est pas utilisé avec ce type de message de sécurité.

**Le non-respect de ces instructions peut provoquer des dommages matériels.**

## Remarque

Les équipements électriques doivent être installés, exploités et entretenus par un personnel qualifié. Schneider Electric décline toute responsabilité quant aux conséquences de l'utilisation de cet appareil.

Une personne est dite qualifiée lorsqu'elle dispose des connaissances et du savoir-faire concernant la construction, l'installation et l'exploitation de l'équipement électrique, et qu'elle a reçu une formation de sécurité lui permettant de reconnaître et d'éviter les risques inhérents.

## Compatibilité électromagnétique

### AVIS

#### RISQUE DE PERTURBATIONS ÉLECTROMAGNÉTIQUES

Ce produit est un onduleur de catégorie C2. Il peut causer des interférences dans un environnement résidentiel, auquel cas l'utilisateur peut être amené à devoir prendre des mesures supplémentaires.

**Le non-respect de ces instructions peut provoquer des dommages matériels.**

## Déclaration de la FCC

**NOTE:** Cet appareil a été testé et reconnu conforme aux limites imposées aux appareils numériques de classe A, en accord avec la Section 15 des directives FCC. Ces normes sont définies pour assurer une protection raisonnable contre toute interférence néfaste lorsque l'appareil fonctionne dans un environnement commercial. Cet appareil produit, utilise et peut émettre de l'énergie radio électrique et, s'il n'est pas installé et utilisé conformément aux présentes instructions, peut causer des interférences nuisibles aux communications radio. L'utilisation de cet appareil dans une installation résidentielle peut entraîner des interférences nuisibles, lesquelles devront être corrigées aux frais de l'utilisateur.

Tous changements ou modifications non expressément approuvés par la partie responsable de la conformité peut annuler l'autorisation de l'utilisateur à utiliser l'équipement.

## Précautions de sécurité

### DANGER

#### RISQUE DE CHOC ÉLECTRIQUE, D'EXPLOSION OU D'ÉCLAIR D'ARC ÉLECTRIQUE

Toutes les consignes de sécurité figurant dans ce document doivent être lues, comprises et respectées.

**Le non-respect de ces instructions provoquera la mort ou des blessures graves.**

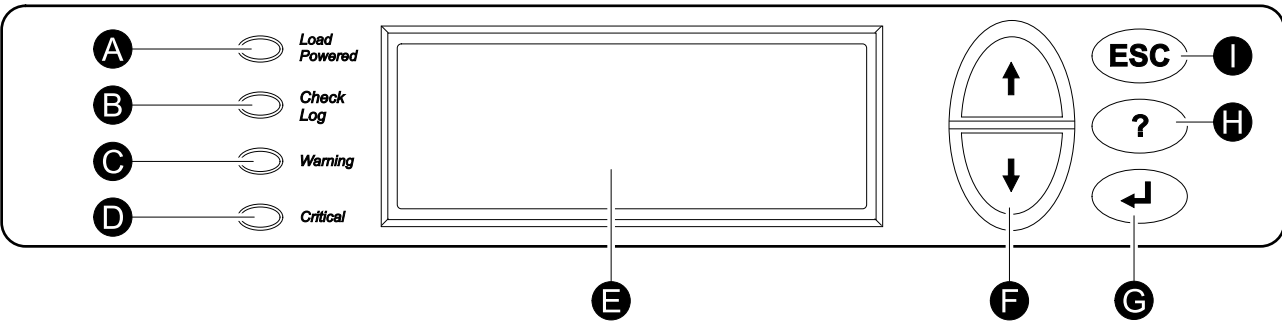
**⚠ ⚠ DANGER****RISQUE DE CHOC ÉLECTRIQUE, D'EXPLOSION OU D'ÉCLAIR D'ARC ÉLECTRIQUE**

Ne démarrez pas le système d'ASI après l'avoir relié à l'alimentation. Le démarrage doit être réalisé uniquement par Schneider Electric.

**Le non-respect de ces instructions provoquera la mort ou des blessures graves.**

# Aperçu

## Interface utilisateur



A	Voyant <b>Load Powered</b> (Alimentation de charge activée)	Ce voyant est vert lorsque l'alimentation de charge est activée. Ce voyant est jaune lorsque l'alimentation est fournie par les batteries. Ce voyant est jaune et clignote lorsque l'ASI est en mode bypass.
B	Voyant <b>Check Log</b> (Vérifier le journal)	Ce voyant est vert lorsqu'un nouvel événement a été ajouté au journal des événements.
C	Voyant <b>Warning</b> (Avertissement)	Ce voyant est jaune lorsque le système a détecté une ou plusieurs alarmes d'avertissement.
D	Voyant <b>Critical</b> (Situation critique)	Ce voyant est rouge lorsque le système a détecté une ou plusieurs alarmes critiques.
E	Ecran LCD	Affiche les alarmes, les données d'état, l'aide et les éléments de configuration.
F	Touches fléchées	Permettent de parcourir et de sélectionner les éléments de menu.
G	Touche Entrée	Permet d'ouvrir certains éléments de menu et de confirmer les modifications des paramètres du système.
H	Touche d'aide	Permet d'ouvrir l'aide contextuelle.
I	Touche <b>ESC</b>	Permet de revenir à l'écran précédent.

## Interface d'affichage

### Écrans de présentation

L'écran de présentation permet d'accéder aux fonctions utilisateur de l'interface d'affichage. Les touches fléchées vous permettent de passer d'un écran à l'autre. Lorsque le système est sous tension, différents écrans défilent et affichent les informations relatives à l'état du système et à toute alarme active.

**NOTE:** les valeurs présentées ci-dessous sont indiquées à titre d'exemple.

```
No Active Alarms

System Date/Time:
28-Mar-2010 10:37:01
```

```
Volts In Volts Out
L1: xxx L1: xxx
L2: xxx L2: xxx
L3: xxx L3: xxx
```

```
Out Amps kW kVA
L1: xxx xx.x xx.x
L2: xxx xx.x xx.x
L3: xxx xx.x xx.x
```



```
Symmetra PX 160 kW
Runtime: xxhr xxmin
Capacity xxx.x%
UPS Load: xxx%
```

```
System Bypass State:
UPS Operation
UPS State:
On Line
```

**NOTE:** Appuyez sur Entrée pour passer de n'importe quel écran de présentation à l'écran du menu principal.

## Arborescence du menu

L'arborescence du menu propose un aperçu rapide des fonctions et vues auxquelles vous pouvez avoir accès.

Main Menu Screen (écran du menu principal)	UPS (ASI)	UPS Power Control (Gestion de l'alimentation de l'ASI)
	Power Dist (Distribution électrique)	UPS Status (État de l'ASI)
		UPS Tests & Diags (Tests et diagnostics de l'ASI)
		UPS Configuration (Configuration de l'ASI)
	Switchgear (Dispositif de commutation)	Total Loading (Charge totale)
		Modular Loading (Charge modulaire)
	Environment (Environnement)	Volt-Meter (Voltmètre)
		Subfeeds (Alimentations secondaires)
	Alarms (Alarmes)	Status (État)
		Factory (Usine)
Input Contacts (Contacts d'entrée)		
Log (Journal)	Output Relays (Relais de sortie)	
	Alarm Relay Map (Schéma de correspondance des relais d'alarme)	
Admin (Administrateur)	Env Monitoring Card (Carte de surveillance de l'environnement)	
	All Active Alarms (Toutes les alarmes actives)	
	Active by Severity (Actif par gravité)	
	Active by Type (Actif par type)	
	View New Log Items (Afficher les nouveaux événements du journal)	
	View Entire Log (Afficher l'ensemble du journal)	
	Clear Entire Log (Effacer l'ensemble du journal)	
	Network Setup (Configuration du réseau)	
	Local Interface (Interface locale)	
	Date/Time (Date/heure)	
	Device ID (Identifiant du périphérique)	
	Manufacturer Data (Données du fabricant)	
	Factory Defaults (Réglages par défaut)	

<b>Help (Aide)</b>	<b>Firmware Upgrade (Mise à niveau de microprogramme)</b>
	<b>Life cycle Monitor (Contrôle du cycle de vie)</b>
	Quel que soit l'écran ou la ligne, appuyez sur ? pour accéder à l'aide contextuelle. Essayez maintenant...

**NOTE:** l'affichage vous permet d'accéder à davantage de fonctions que celles décrites dans ce manuel. Pour éviter toute conséquence indésirable sur la charge, ne les utilisez pas sans l'autorisation de l'assistance clients de Schneider Electric. Si vous accédez involontairement à d'autres fonctions que celles décrites dans ce document, appuyez sur la touche **ESC** (Échap) pour revenir aux écrans précédents.

# Utilisation

## Modes d'exploitation

L'ASI offre trois modes d'exploitation : le mode normal, le mode d'exploitation des batteries et le mode bypass statique. Si le système d'ASI comprend une PDU, une PDU avec batteries modulaires ou un coffret de bypass de maintenance externe, le mode bypass de maintenance est également disponible.

### Mode normal

En mode normal, l'ASI convertit l'alimentation secteur en alimentation ondulée pour la charge connectée.

### Exploitation des batteries

En mode d'exploitation des batteries, l'ASI fournit une alimentation ondulée aux charges connectées à partir des batteries pendant une période définie. L'ASI passe en mode d'exploitation des batteries si la source d'alimentation/secteur devient indisponible ou est en dehors des limites prédéfinies.

### Mode bypass statique

Le mode bypass statique est une fonction permettant de conserver la charge fournie par l'alimentation secteur au cours de différents scénarios au niveau de l'ASI ou en aval de celle-ci. En mode bypass statique, l'alimentation secteur est envoyée directement à la charge connectée sans passer par les fonctions internes de l'ASI.

### Mode de bypass de maintenance (en option)

L'ASI peut être connectée à une PDU, à une PDU avec batteries modulaires ou à un coffret de bypass de maintenance externe disponible qui permet à l'utilisateur de contourner complètement l'ASI pour effectuer des tâches de maintenance, notamment le remplacement de l'ASI. La charge connectée peut alors être alimentée directement par l'alimentation secteur. Dans ce cas, il n'y a pas de conditionnement de l'alimentation secteur ou de la batterie pour cette charge.

## Procédures d'utilisation

### Disjoncteurs/interrupteurs du système

Q1	Entrée de l'ASI
Q2	Sortie de l'ASI
Q3	Bypass de maintenance
Q5	Entrée de bypass statique (uniquement pour les systèmes à alimentation secteur double)

**NOTE:** si le système n'est pas équipé d'une PDU ou d'une PDU avec batteries modulaires, les interrupteurs Q1, Q2 et Q3 et le disjoncteur Q5 sont situés sur l'armoire de bypass de maintenance externe disponible en option. Pour toute information supplémentaire, consultez la documentation fournie avec l'armoire de bypass de maintenance.

## Arrêt total

### AVIS

#### RISQUE DE PERTE D'ALIMENTATION DE LA CHARGE

Cette procédure déconnecte la charge.

**Le non-respect de ces instructions peut provoquer des dommages matériels.**

**NOTE:** Si la mise hors tension via l'affichage est désactivée, vous ne pouvez pas appliquer cette procédure et le message : **Command not allowed, UPS configured to never shutdown (Commande non autorisée, ASI configurée pour ne pas s'arrêter)** s'affiche. Si vous voulez permettre l'arrêt via l'affichage, l'opération doit être effectuée par un technicien du service après-vente Schneider Electric.

1. Sélectionnez **UPS (ASI) > UPS Power Control (Gestion de l'alimentation de l'ASI) > Turn UPS Off (Mettre l'ASI hors tension)** et appuyez sur Entrée.

```
→ Turn UPS Off
Reboot UPS
UPS into Bypass
UPS to Sleep
```

2. Sélectionnez **No, Don't Notify (Non, ne pas envoyer de notification)** pour la mettre immédiatement hors tension et appuyez sur Entrée.

**NOTE:** Cette opération coupe l'alimentation de la charge sans l'arrêter au préalable. Si vous souhaitez d'abord arrêter les serveurs, sélectionnez **Yes, Notify Servers (Oui, notifier les serveurs)**. Notez que cette fonction est uniquement disponible pour les serveurs dotés de PowerChute.

```
Notify PowerChute ?
Cancel
Yes, Notify Servers
→ No, Don't Notify
```

3. Sélectionnez **YES, Turn UPS OFF (Oui, mettre l'ASI hors tension)** puis appuyez sur la touche Entrée.

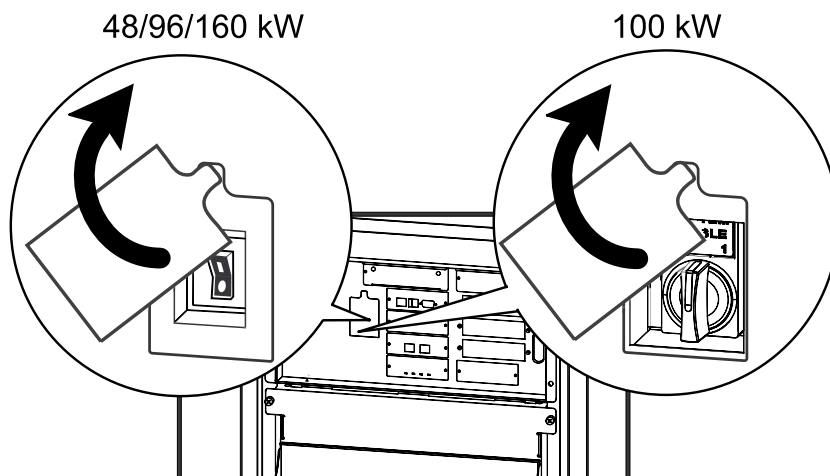
```
Turn UPS off
Without Server
Notification?
> NO, ABORT
-> YES, Turn UPS Off
```

4. Attendez la mise hors tension de l'ASI.

```
Turning UPS off,
please wait...
```

- Placez l'interrupteur **SYSTEM ENABLE** (Activation du système) de l'ASI en position OFF (désactivé).

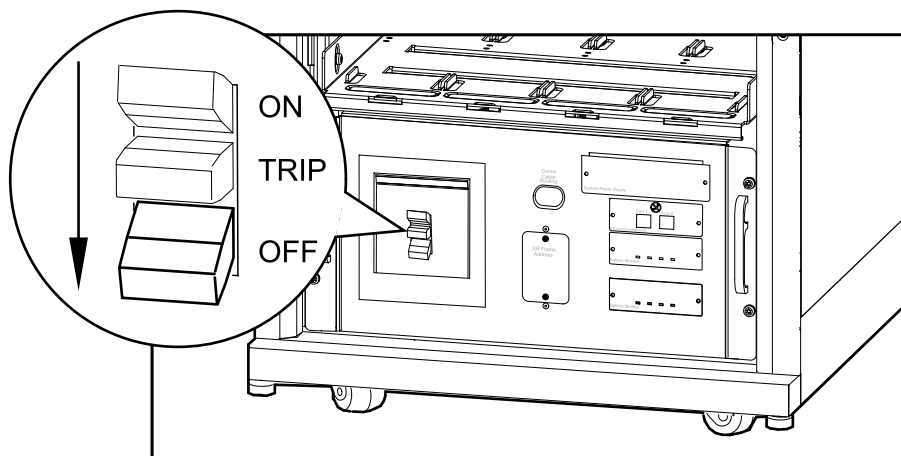
**Vue avant de l'ASI**



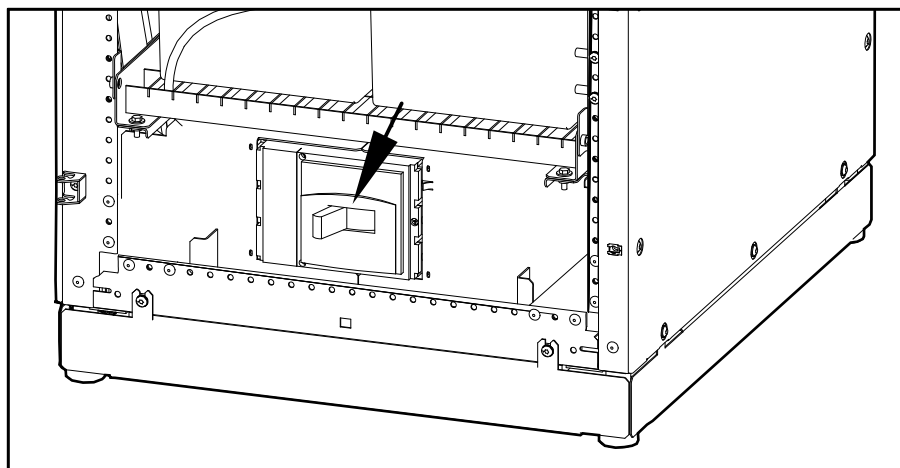
- Placez l'interrupteur Q2 en position OFF (désactivé).
- Placez l'interrupteur Q1 en position OFF (désactivé).
- Placez, le cas échéant, le disjoncteur Q5 en position OFF (désactivé).
- Vérifiez que l'interrupteur de bypass de maintenance (Q3) est en position OFF (désactivé).

10. Placez l'interrupteur **DC DISCONNECT** (Déconnexion CC) en position OFF (désactivé) sur toutes les armoires batteries, sur la PDU avec batteries modulaires (le cas échéant) et sur l'ASI (seulement pour Symmetra PX 48 kW).

#### Armoires batteries modulaires/PDU avec batteries modulaires



#### Armoire batterie classique



11. Débranchez les batteries en les retirant complètement (quel que soit leur type) ou en les dégageant jusqu'à la ligne de déconnexion (batteries modulaires uniquement).

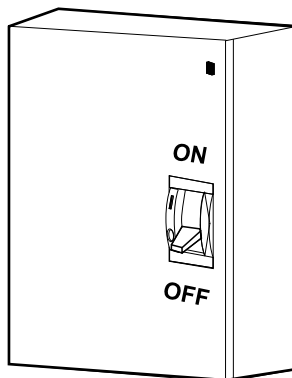
### AVIS

#### RISQUE DE BASCULEMENT ET DE DOMMAGE DES BATTERIES MODULAIRES

Pour éviter que l'armoire d'ASI et que l'armoire batterie modulaire ne basculent, ne tirez pas les unités de batteries modulaires au-delà du repère de déconnexion rouge. Si vous souhaitez retirer complètement les batteries modulaires de l'armoire, procédez batterie par batterie dans l'armoire de batteries de l'ASI et l'armoire batterie modulaire. Si les batteries modulaires ne sont pas tirées jusqu'à la ligne de déconnexion rouge, elles risquent de se décharger fortement ou d'être endommagées.

**Le non-respect de ces instructions peut provoquer des dommages matériels.**

12. Mettez la source d'alimentation secteur/réseau en amont sur la position OFF (désactivé) ou LOCKED OUT (verrouillé). Si l'ASI dispose d'une source d'alimentation secteur/réseau double, placez les deux sources en position OFF ou LOCKED-OUT.



13. Faites une VAT (vérification d'absence de tension) du bypass/sortie et du secteur/réseau pour vérifier que le système est bien hors tension.

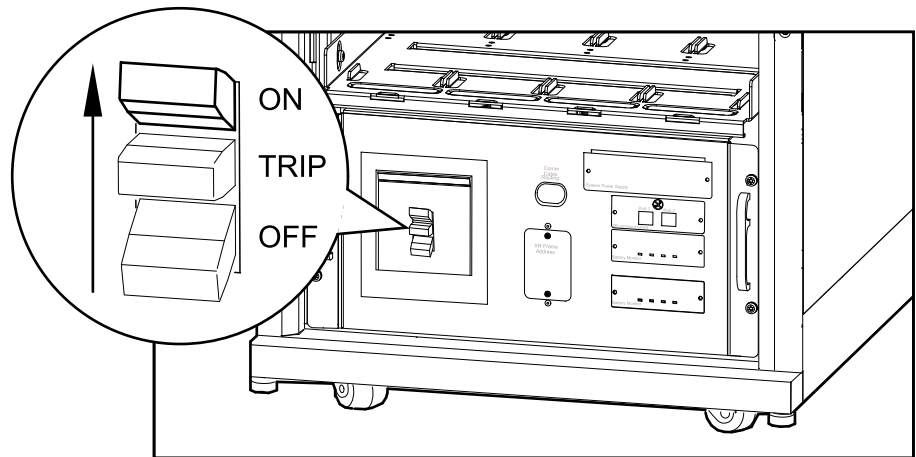
### Démarrage du système après un arrêt total

**NOTE:** Si des batteries/unités de batterie ont été retirées ou déconnectées en vue de la mise hors tension totale, réinsérez-les puis reconnectez-les avant de démarrer le système.

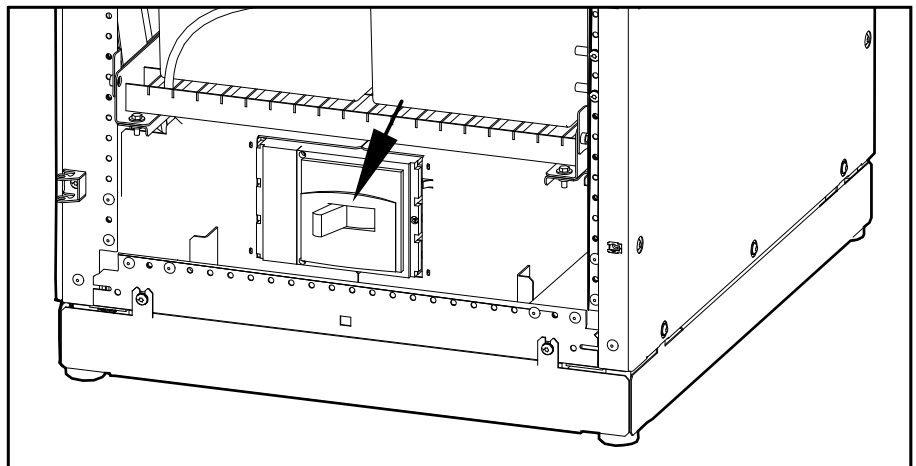
1. Mettez la source d'alimentation secteur/réseau en amont sur la position ON (activé) ou LOCKED IN (verrouillé). Si l'ASI dispose d'une source d'alimentation/secteur double, placez les deux sources en position ON ou LOCKED IN.

2. Placez l'interrupteur **DC DISCONNECT** (Déconnexion CC) de toutes les armoires de batteries modulaires, sur la PDU avec batteries modulaires (le cas échéant) et sur l'ASI (seulement pour Symmetra PX 48 kW) en position ON (activé).

#### Armoires batteries modulaires/PDU avec batteries modulaires



#### Armoire batterie classique

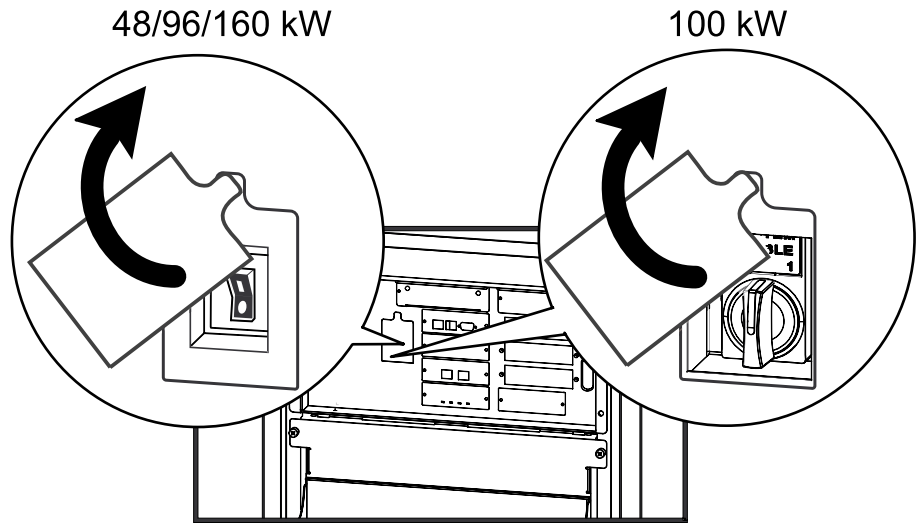


3. Placez l'interrupteur Q1 en position ON (activé).



- Placez l'interrupteur **SYSTEM ENABLE** (Activation du système) de l'ASI en position ON (activé).

#### Vue avant de l'ASI



**NOTE:** Attendez environ deux minutes que le système démarre.

- Placez le disjoncteur Q5 en position ON (activé) (le cas échéant).

**NOTE:** Le voyant H2 situé à côté de l'interrupteur Q2 s'allume, indiquant que l'interrupteur Q2 peut désormais être actionné en toute sécurité.

- Placez l'interrupteur Q2 de la PDU, de la PDU avec batteries modulaires ou du panneau de bypass de maintenance externe en position ON (activé).
- Sélectionnez **UPS (ASI) > UPS Power Control (Gestion de l'alimentation de l'ASI) > Turn UPS On (Mettre l'ASI sous tension)** et appuyez sur Entrée.

```
→ Turn UPS On
→ UPS On into Bypass
```

- Confirmez en sélectionnant **YES, Turn UPS ON (Oui, mettre l'ASI sous tension)**, puis appuyez sur Entrée.

```
Confirm:
Turn UPS On ?
>NO, ABORT
→ >Yes, Turn UPS On
```

- Attendez la mise sous tension de l'ASI.

```
Turning UPS on,
Please wait...
```

## Désactivation de la charge de l'ASI

**NOTE:** si la mise hors tension via l'affichage est désactivée, vous ne pouvez pas appliquer cette procédure et le message : **Command not allowed, UPS configured to never shutdown (Commande non autorisée, ASI configurée pour ne pas s'arrêter)** s'affiche. Si vous voulez permettre l'arrêt via l'affichage, l'opération doit être effectuée par un technicien du service après-vente Schneider Electric.

- Sélectionnez **UPS (ASI) > UPS Power Control (Gestion de l'alimentation de l'ASI) > Turn UPS Off (Mettre l'ASI hors tension)** et appuyez sur Entrée.

```
→ Turn UPS Off
Reboot UPS
UPS Into Bypass
UPS To Sleep
```

- Sélectionnez **No, Don't Notify (Non, ne pas envoyer de notification)** et appuyez sur Entrée.

**NOTE:** Cette opération coupe l'alimentation de la charge sans l'arrêter au préalable. Si vous souhaitez d'abord arrêter les serveurs, sélectionnez **Yes, Notify Servers (Oui, notifier les serveurs)**. Notez que cette fonction est uniquement disponible pour les serveurs dotés de PowerChute.

```
Notify PowerChute?
Cancel
Yes, Notify Servers
→ No, Don't Notify
```

- Sélectionnez **YES, Turn UPS OFF (Oui, mettre l'ASI hors tension)**, puis appuyez sur la touche Entrée.

```
Turn UPS Off Without
Server Notification?
>NO, ABORT
→ YES, Turn UPS Off
```

- Attendez la mise hors tension de l'ASI.

```
Turning UPS off,
please wait...
```

## Activation de la charge de l'ASI

- Sélectionnez **UPS (ASI) > UPS Power Control (Gestion de l'alimentation de l'ASI) > Turn UPS On (Mettre l'ASI sous tension)** et appuyez sur Entrée.

```
→ Turn UPS On
UPS On Into Bypass
```

- Confirmez en sélectionnant **YES, Turn UPS ON (Oui, mettre l'ASI sous tension)**, puis appuyez sur Entrée.

```
Confirm:
Turn UPS On?
>NO, ABORT
→ >YES, Turn UPS On
```

- Attendez la mise sous tension de la charge de l'ASI.

```
Turning UPS on,
please wait...
```

## Passage de l'ASI en mode bypass de maintenance

**NOTE:** si la mise hors tension via l'affichage est désactivée, vous ne pouvez pas appliquer cette procédure et le message : **Command not allowed, UPS configured to never shutdown (Commande non autorisée, ASI configurée pour ne pas s'arrêter)** s'affiche. Si vous voulez permettre l'arrêt via l'affichage, l'opération doit être effectuée par un technicien du service après-vente Schneider Electric.

- Sélectionnez **UPS (ASI) > UPS Power Control (Gestion de l'alimentation de l'ASI) > UPS into Bypass (ASI en bypass)** et appuyez sur Entrée.

```
Turn UPS Off
Reboot UPS
→ UPS into Bypass
UPS to Sleep
```

2. Sélectionnez **Yes, into Bypass (Oui, en bypass)** puis appuyez sur la touche Entrée.

```
Confirm:
UPS into Bypass?
NO, ABORT
→ YES, Into Bypass
```

3. Attendez la fin du passage en mode bypass.

```
Putting UPS into
Bypass, please
wait....
```

4. Confirmez le passage en mode bypass.

**NOTE:** Le voyant H3 situé à côté de l'interrupteur Q3 s'allume, indiquant que l'interrupteur Q3 peut désormais être actionné en toute sécurité.

```
UPS is now in
Bypass.
Press any key....
```

5. Placez l'interrupteur Q3 en position ON (activé).

**NOTE:** Le voyant H2 situé à côté de l'interrupteur Q2 s'allume, indiquant que l'interrupteur Q2 peut désormais être actionné en toute sécurité.

6. Placez l'interrupteur Q2 en position OFF (désactivé).
7. Sélectionnez **UPS (ASI) > UPS Power Control (Gestion de l'alimentation de l'ASI) > Turn UPS Off (Mettre l'ASI hors tension)** et appuyez sur Entrée.

```
→ Turn UPS Off
Reboot UPS
UPS into Bypass
UPS to Sleep
```

8. Sélectionnez **No, Don't Notify (Non, ne pas envoyer de notification)** et appuyez sur Entrée.

```
Notify PowerChute ?
Cancel
Yes, Notify Servers
→ No, Don't Notify
```

9. Sélectionnez **YES, Turn UPS OFF (Oui, mettre l'ASI sous tension)** pour confirmer et appuyez sur la touche Entrée.

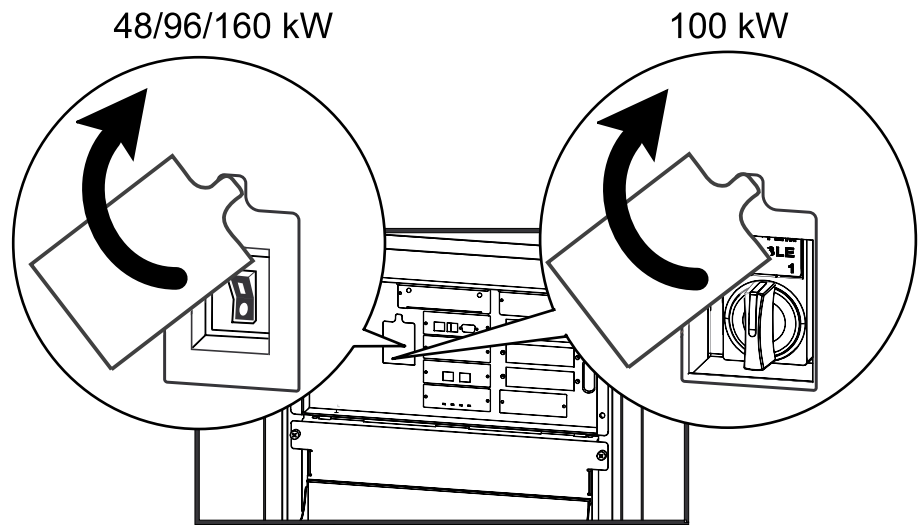
```
Turn UPS Off Without
Server Notification?
>NO, ABORT
→ >YES, Turn UPS Off
```

10. Attendez la mise hors tension de l'ASI.

```
Turning UPS off,
please wait....
```

11. Placez l'interrupteur **SYSTEM ENABLE** (Activation du système) de l'ASI en position OFF (désactivé).

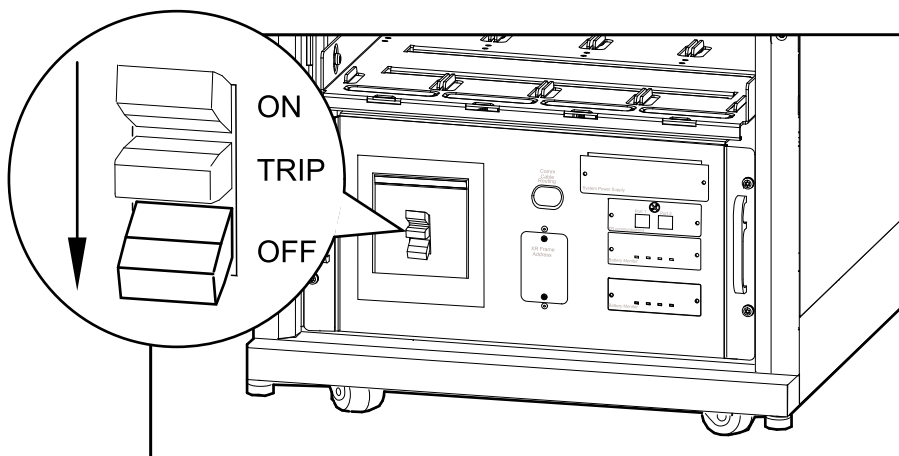
**Vue avant de l'ASI**



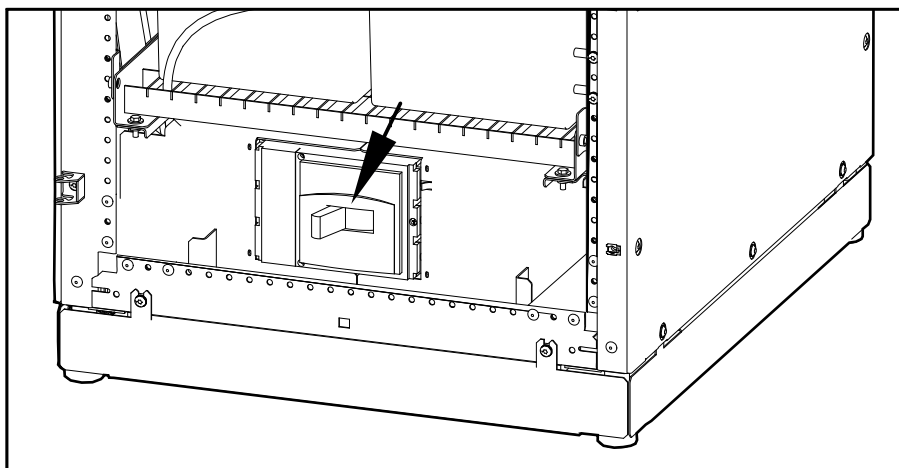
12. Placez l'interrupteur Q1 en position OFF (désactivé).
13. Placez, le cas échéant, le disjoncteur Q5 en position OFF (désactivé).

- Placez l'interrupteur **DC DISCONNECT** (Déconnexion CC) en position OFF (désactivé) sur toutes les armoires batteries, sur la PDU avec batteries modulaires (le cas échéant) et sur l'ASI (seulement pour Symmetra PX 48 kW).

#### Armoires batteries modulaires/PDU avec batteries modulaires



#### Armoire batterie classique

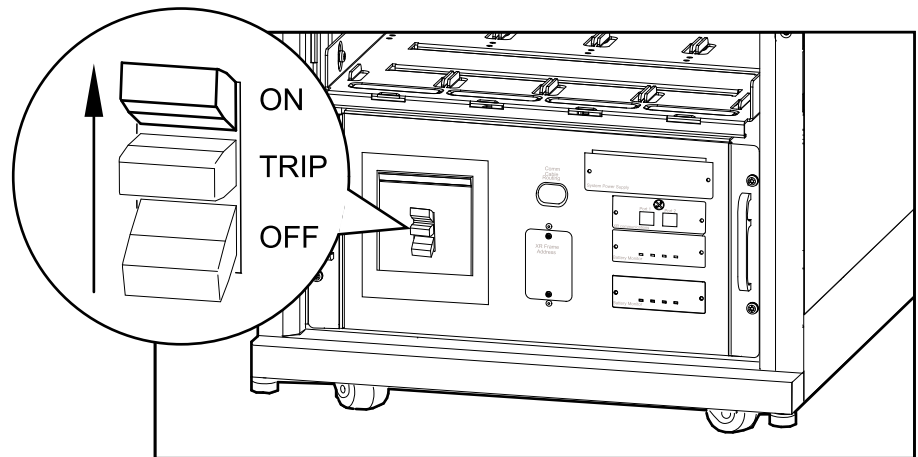


### Passage du mode bypass de maintenance au mode normal

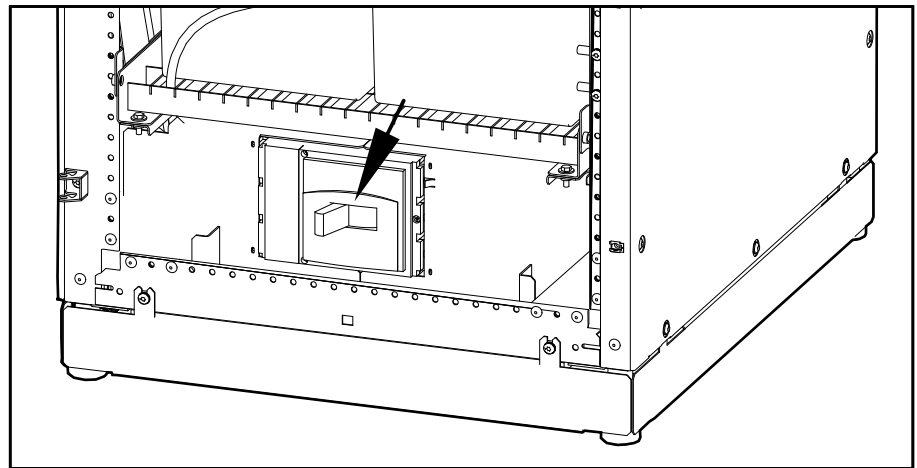
- Placez l'interrupteur **DC DISCONNECT** (Déconnexion CC) de toutes les armoires de batteries modulaires, sur la PDU avec batteries modulaires (le cas échéant) et sur l'ASI (seulement pour Symmetra PX 48 kW) en position ON (activé).

- Placez l'interrupteur Q1 en position ON (activé).

#### Armoire batterie modulaire/PDU avec batteries modulaires



#### Armoire batterie classique



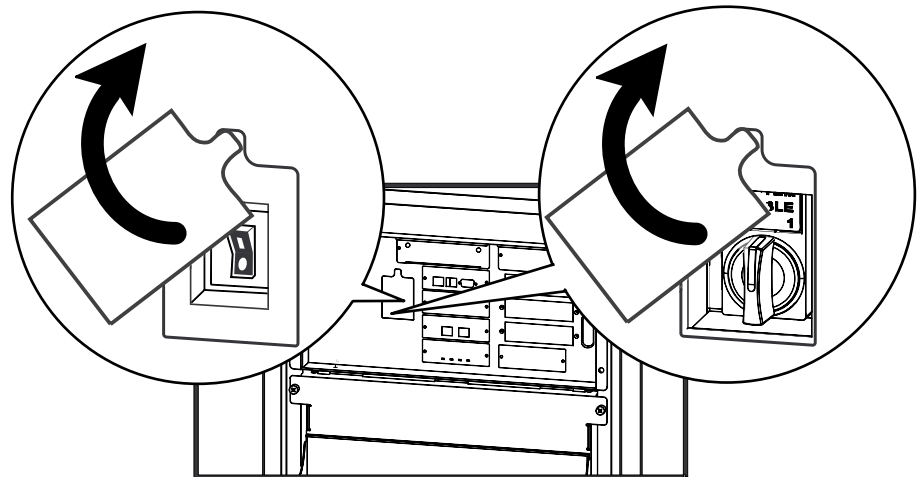
- Placez l'interrupteur **SYSTEM ENABLE** (Activation du système) de l'ASI en position ON (activé).

**NOTE:** Attendez environ deux minutes que le système démarre.

#### Vue avant de l'ASI

48/96/160 kW

100 kW



- Placez le disjoncteur Q5 en position ON (activé) (le cas échéant).

5. Sélectionnez **UPS (ASI) > UPS Power Control (Gestion de l'alimentation de l'ASI) > UPS On into Bypass (ASI activée en bypass)** et appuyez sur Entrée.

```
Turn UPS On
→ UPS On into Bypass
```

6. Sélectionnez **Continue Turn On (Poursuivre la mise sous tension)** et appuyez sur Entrée.

```
Battery back-up not
available in bypass!
>Cancel
→ >Continue Turn On
```

7. Confirmez en sélectionnant **Yes, On Into Bypass (Oui, mettre l'ASI sous tension en mode bypass)** et appuyez sur Entrée.

```
Confirm:
UPS on Into Bypass
>NO, ABORT
→ >Yes, On Into Bypass
```

8. Attendez la mise sous tension de la charge de l'ASI.

```
Turning UPS on Into
Bypass.
Please wait...
```

9. L'ASI est sous tension.

**NOTE:** Le voyant H2 situé à côté de l'interrupteur Q2 s'allume, indiquant que l'interrupteur Q2 peut désormais être actionné en toute sécurité.

```
UPS's output is now
in bypass
Press any key...
```

10. Placez l'interrupteur Q2 de la PDU, de la PDU avec batteries modulaires ou du panneau de bypass de maintenance externe en position ON (activé).

**NOTE:** Le voyant H3 situé à côté de l'interrupteur Q3 s'allume, indiquant que l'interrupteur Q3 peut désormais être actionné en toute sécurité.

11. Placez l'interrupteur Q3 en position OFF (désactivé).

12. Utilisez l'interface d'affichage pour faire sortir l'ASI du mode bypass :

13. Sélectionnez **UPS (ASI) > UPS Power Control (Gestion de l'alimentation de l'ASI) > UPS out of Bypass (ASI sortie du mode bypass)** et appuyez sur Entrée.

```
Turn UPS Off
Reboot UPS
→ UPS out of Bypass
UPS to Sleep
```

14. Confirmez en sélectionnant **Yes, UPS out of Bypass (Oui, faire sortir l'ASI du mode bypass)** et appuyez sur Entrée.

```
Confirm:
UPS out of Bypass?
>NO, ABORT
→ >YES, Out of Bypass
```

15. Attendez que l'ASI sorte du mode bypass.

```
Putting UPS out of
Bypass, please
wait....
```

16. L'ASI n'est plus en mode bypass, mais en mode de fonctionnement normal.

```
UPS is now out of  
bypass  
Press any key....
```

## Affichage des écrans d'état

1. Sélectionnez **UPS (ASI) > UPS Status (État de l'ASI)** et appuyez sur Entrée.

```
UPS Power Control  
→ UPS Status  
UPS Tests & Diags  
UPS Configuration
```

2. Servez-vous des touches fléchées pour naviguer entre les écrans d'état.

```
Symmetra PX 160 kW  
Status: On Line  
No UPS Alarms
```

## Affichage des écrans Journal

1. Sélectionnez **Log (Journal)**, puis appuyez sur la touche Entrée.
2. Sélectionnez **View New Log Items (Afficher les nouveaux éléments du journal)** pour afficher les nouveaux éléments du journal lorsque le voyant **Check Log (Consulter le journal)** s'allume en vert et appuyez sur Entrée. Pour afficher l'ensemble des événements, sélectionnez **View Entire Log (Afficher l'ensemble du journal)** et appuyez sur Entrée.

```
→ View New Log Items  
View Entire Log  
Clear Entire Log
```

3. Servez-vous des touches fléchées pour naviguer entre les écrans de journal.

```
Log Item ≥ 1 of 2  
03/14/07 10:37:02  
<Description>
```



# Configuration

## Paramètres du système

### Configuration du réseau

1. Sélectionnez **Admin (Admin) > Network Setup (Configuration du réseau) > Mode (Mode)** et appuyez sur Entrée.

```
Stat:  
→ Mode:  
IP:  
SM:
```

2. Sélectionnez **Fixed IP Addr (Adresse IP fixe)** pour attribuer une adresse IP spécifique au système d'ASI ou sélectionnez l'une des deux autres méthodes permettant d'obtenir une adresse IP. Dans cet exemple, l'option **Fixed IP Addr (Adresse IP fixe)** est sélectionnée.

```
→ Fixed IP Addr  
DHCP Only  
BOOTP Only
```

3. Sélectionnez **IP (Internet Protocol) (Protocole Internet)**, **SM (Subnet Mask) (Masque de sous-réseau)** et **GW (GateWay) (Passerelle)** et modifiez les paramètres à l'aide des touches fléchées. Appuyez sur la touche Entrée pour confirmer les modifications.

```
→ IP:  
→ SM:  
→ GW:
```

### Modification des paramètres d'affichage

1. Sélectionnez **Admin (Admin) > Local Interface (Interface locale) > Display Behaviour (Comportement de l'affichage)** et appuyez sur Entrée.

```
Local Password  
→ Display Behaviour  
Alarm Beeper
```

2. Sélectionnez **Contrast (Contraste)**, **Key Click (Clic des touches)**, **Beeper Volume (Volume des alarmes)** ou **Check Log Light (Voyant Consulter le journal)** et modifiez les paramètres à l'aide des touches fléchées. Appuyez sur la touche Entrée pour enregistrer les modifications.

```
→ Contrast ≥ 4  
Key Click ≥ On  
Beeper Volume > High  
Check Log Light
```

### Modification de la date et de l'heure

1. Sélectionnez **Admin (Admin) > Date/Time (Date/heure)** et appuyez sur Entrée.

```
Network Setup  
Local Interface  
→ Date/Time  
Device ID
```

2. Sélectionnez **Date (Date)** ou **Time (Heure)** et modifiez les paramètres à l'aide des touches fléchées. Appuyez sur la touche Entrée pour enregistrer les modifications.

```
Mode : Manual
Format: mm/dd/yyyy
Date: xx/xx/xxxx
Time: xx:xx:xx
```

## Configuration des paramètres de puissance pour la batterie classique

**NOTE:** des paramètres de puissance doivent être configurés pour les ASI avec batteries classiques. Ils ne s'appliquent pas pour les ASI avec batteries modulaires.

1. Sélectionnez **UPS (ASI) > UPS Configuration (Configuration de l'ASI) > Other (Autre)** et appuyez sur Entrée.

```
UPS Configuration
Shutdown Output
Alarms Bypass
Default → Other
```

2. Sélectionnez **BatFrmAmpHour (BatFrmAmpHour)**, saisissez la puissance de la batterie **C<sub>10</sub>Ah**, puis appuyez sur Entrée pour confirmer.

```
Self Test: xx days
UPS ID: XXXXX
→ BatFrmAmpHour: C10AH
Charger Rate: xxx
```

## Configuration des contacts d'entrée

1. Sélectionnez **Environment (Environnement) > Input Contacts (Contacts d'entrée)** puis appuyez sur Entrée.

```
→ Input Contacts
Output Relays
Alarm Relay Map
```

2. Sélectionnez le contact d'entrée de votre choix, entre 1 et 4, puis **Configuration (Configuration)** et appuyez sur Entrée.

```
Input Contact: xof4
<contact name>
Status: Normal
→ Configuration
```

3. Modifiez les paramètres pour **Name/Location (Nom/Emplacement)**, **Alarms (Alarmes)**, **Severity (Gravité)** et **Normal (Normal)**.

```
Name/Location x
Alarms: Enabled
Severity: Critical
Normal: Open
```

## Configuration des relais de sortie

1. Sélectionnez **Environment (Environnement) > Output Relays (Relais de sortie)** puis appuyez sur Entrée.

```
Input Contacts
→ Output Relays
Alarm Relay Map
```

2. Sélectionnez le relais de sortie de votre choix, entre 1 et 4, puis **Configuration (Configuration)** et appuyez sur Entrée.

```
Output Relay:xof4  
<relay name>  
Status: Closed  
→ Configuration
```

3. Modifiez les paramètres de **Name (Nom)** et de position **Normal (Normale)** pour le relais de sortie sélectionné.

```
Relay x Name  
<output relay>  
Normal: Closed
```

## Maintenance

**NOTE:** Le basculement vers le mode bypass de maintenance interne pour la maintenance n'est autorisé que dans les systèmes solidement mis à la terre. Dans les systèmes mis à la terre par résistance, un disjoncteur amont 4 pôles est obligatoire. Vous devez basculer vers le MBB externe et mettre l'ASI entièrement hors tension.

## Contrôle du cycle de vie (LCM)

La fonction de Contrôle du cycle de vie (LCM) fournit des conseils de maintenance préventive d'ASI. Elle est actuellement uniquement prise en charge sur l'ASI Symmetra PX 100 kW.

L'affichage indique les trois messages suivants :

Message affiché	Description - actions correctrices
Contact Schneider Electric for Secure Startp-Up (Contactez Schneider Electric pour un démarrage sécurisé)	Un contrôle de démarrage est recommandé. Veuillez appeler le centre d'assistance clients de Schneider Electric.
Warranty expiring soon (Fin de garantie)	Fin de la garantie contractuelle légale. Veuillez appeler le centre d'assistance clients de Schneider Electric.
Technical Check Recommended (Contrôle technique recommandé)	Exigences de maintenance régulière et fin de vie pour les consommables. Veuillez appeler le centre d'assistance clients de Schneider Electric.

Outre ces messages, le voyant **Warning** (Avertissement) s'allume et l'alarme sonore retentit. Il est possible de désactiver ces messages en sélectionnant **Admin (Administrateur) > Life Cycle Monitor (Contrôle du cycle de vie) > Settings (Paramètres) > Yes (Oui)**. Le voyant **Warning** (Avertissement) s'éteint, l'alarme sonore s'arrête et les messages « Life Cycle Monitoring » disparaissent.

## Remplacement de pièces

### **⚠ DANGER**

#### **RISQUE DE CHOC ÉLECTRIQUE, D'EXPLOSION OU D'ARC ÉLECTRIQUE**

Utilisez les équipements de protection personnelle appropriés et respectez les consignes concernant la sécurité électrique au travail dans toutes les procédures de remplacement de pièces.

**Le non-respect de ces instructions provoquera la mort ou des blessures graves.**

## Décider s'il faut remplacer une pièce

Pour déterminer si vous devez remplacer une pièce, contactez Schneider Electric et suivez la procédure ci-dessous afin de bénéficier rapidement de l'assistance d'un représentant :

1. En cas d'alarme, faites défiler les listes d'alarmes, notez les informations et fournissez-les au représentant.
2. Notez le numéro de série de l'ASI pour l'avoir à portée de main au moment où vous contactez Schneider Electric.
3. Si possible, contactez Schneider Electric sur un téléphone situé près de l'écran afin de pouvoir recueillir et communiquer toute information complémentaire au représentant.

4. Préparez-vous à décrire le problème rencontré de manière détaillée. Un représentant vous aidera à résoudre le problème par téléphone, si possible, ou vous attribuera un numéro RMA (retour de produits défectueux). Si un module est renvoyé à Schneider Electric, ce numéro RMA doit être clairement inscrit à l'extérieur de l'emballage.
5. Si l'ASI est toujours sous garantie et a été démarrée par Schneider Electric, les réparations ou remplacements sont effectués gratuitement. Dans le cas contraire, ils vous seront facturés.
6. Si l'ASI est couvert par un contrat de service Schneider Electric, munissez-vous des informations relatives au contrat afin de les communiquer au représentant.

## Renvoi de pièces à Schneider Electric

Pour renvoyer une pièce inutilisable à Schneider Electric, contactez l'assistance clients de Schneider Electric pour obtenir un numéro RMA.

Emballer la pièce dans son emballage d'origine et renvoyez-la par transporteur assuré et prépayé. Le représentant de l'assistance clients vous indiquera l'adresse d'expédition. Si vous ne possédez plus l'emballage d'origine, contactez le représentant APC pour en obtenir un nouveau.

- Emballez correctement la pièce afin d'éviter tout dommage pendant le transport. N'utilisez jamais de billes en polystyrène ou tout autre emballage flottant pour expédier une pièce, afin qu'elle ne soit pas endommagée pendant le transport si les billes se tassent.
- Joignez une lettre à votre colis comportant votre nom, votre adresse, le numéro RMA, une preuve d'achat, la description du problème et un numéro de téléphone et, si nécessaire, une confirmation de paiement.

**NOTE:** Les dommages causés par le transport ne sont pas couverts par la garantie.

## Pièces de rechange

### DANGER

#### RISQUE DE CHOC ÉLECTRIQUE, D'EXPLOSION OU D'ARC ÉLECTRIQUE

Toutes les consignes de sécurité figurant dans ce document doivent être lues, comprises et respectées.

**Le non-respect de ces instructions provoquera la mort ou des blessures graves.**

### DANGER

#### RISQUE DE CHOC ÉLECTRIQUE, D'EXPLOSION OU D'ARC ÉLECTRIQUE

Seul les personnes qualifiées et familières avec la construction et l'exploitation de l'équipement, y compris les dangers électriques et mécaniques que cela implique, peuvent installer et supprimer des composants système.

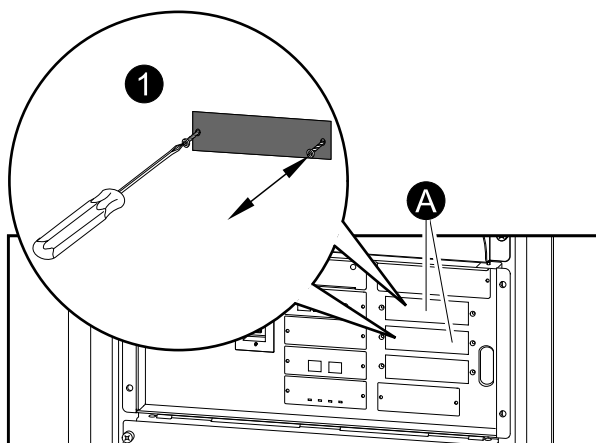
**Le non-respect de ces instructions provoquera la mort ou des blessures graves.**

**NOTE:** Deux emplacements Smart Slot maximum peuvent être utilisés.

Pièce	Référence
Module d'alimentation de 16 kW pour les modèles 48, 96 et 160 kW 400 V	SYPM10K16H
Module d'alimentation de 10 kW pour les modèles 100 kW 208 V, haut rendement	SYPM10KF2

Chaîne de batterie modulaire (quatre unités de batterie)	SYBT9-B4
Batterie modulaire	SYBTU2-PLP
Module d'entrée/sortie de relais SmartSlot (en option)	AP9613
Carte d'interface Modbus/Jbus (en option)	AP9622
Carte de gestion réseau (en option)	Consultez le site <a href="http://www.apc.com">www.apc.com</a> pour obtenir la liste des cartes de gestion réseau disponibles.
Module de distribution électrique	Consultez le site <a href="http://www.apc.com">www.apc.com</a> pour obtenir la liste complète des modules de disjoncteurs.

## Remplacement d'une carte Smart Slot



A. Seules les cartes installées aux deux endroits indiqués ci-dessous peuvent être remplacées.

1. Desserrez les deux vis cruciformes situées de chaque côté de la carte et retirez-la avec précaution de l'armoire.
2. Installez la nouvelle carte et fixez-la avec les deux vis.

**NOTE:** Une carte de gestion réseau est intégrée à l'ASI.

## Remplacement d'un module d'alimentation

### ⚠ DANGER

#### RISQUE DE CHOC ÉLECTRIQUE, D'EXPLOSION OU D'ARC ÉLECTRIQUE

L'équipement électrique ne doit être installé, exploité et entretenu que par du personnel qualifié et habilité.

**Le non-respect de ces instructions provoquera la mort ou des blessures graves.**

### ⚠ DANGER

#### RISQUE DE CHOC ÉLECTRIQUE, D'EXPLOSION OU D'ARC ÉLECTRIQUE

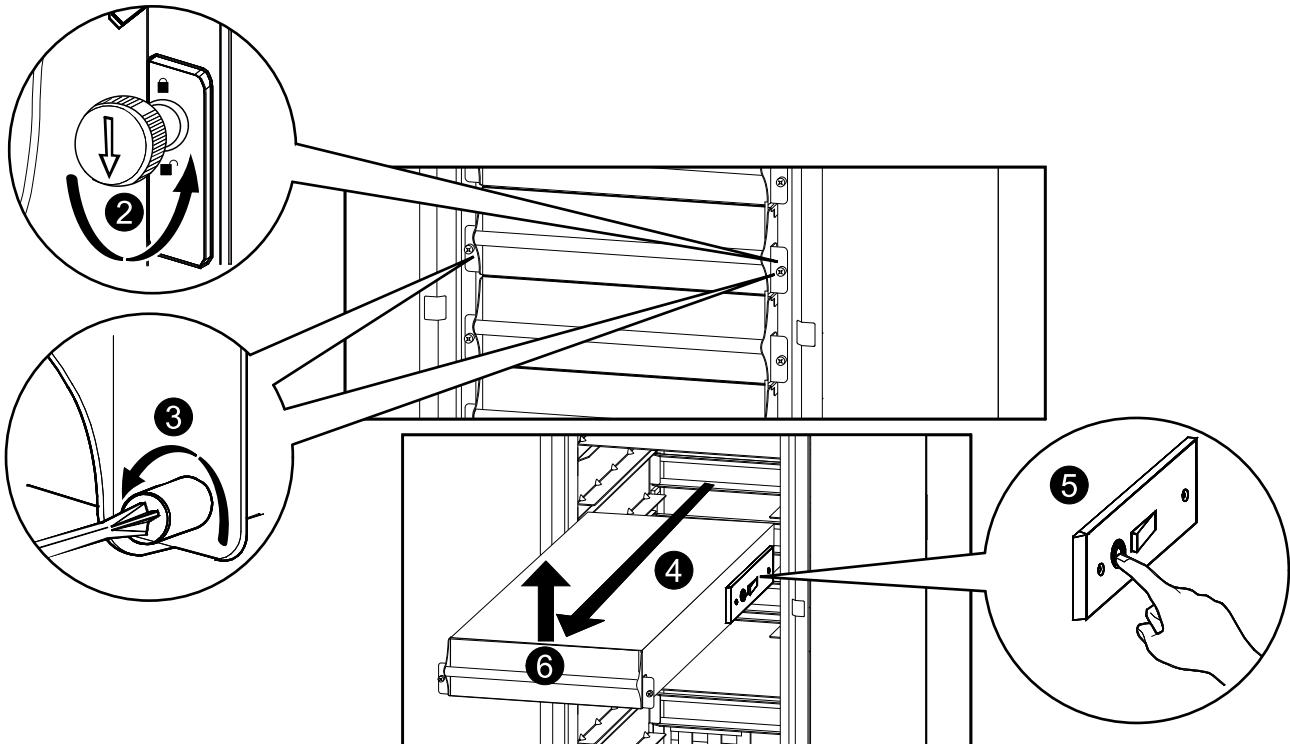
Si les modules d'alimentation sont retirés, les panneaux d'obturation doivent être installés pour limiter l'accès aux parties sous tension. Les panneaux d'obturation sont fournis par Schneider Electric.

**Le non-respect de ces instructions provoquera la mort ou des blessures graves.**

**⚠ ATTENTION****RISQUES DE BLESSURE**

Deux personnes sont requises pour soulever un module d'alimentation.

**Le non-respect de ces instructions peut provoquer des blessures ou des dommages matériels.**



1. Passez de l'ASI en mode bypass de maintenance en suivant la procédure Passage de l'ASI en mode bypass de maintenance, page 18.
2. Tournez le verrou dans le sens anti-horaire sur le module d'alimentation.
3. Dévissez les vis à ressort situées de chaque côté du module d'alimentation.
4. Sortez le module d'alimentation de l'armoire, autant que le permet le mécanisme de verrouillage.
5. Déverrouillez le loquet en appuyant sur les languettes en plastique noires de chaque côté du module.
6. Sortez le module de l'armoire.
7. Insérez avec précaution le nouveau module d'alimentation dans l'armoire.

**⚠ ATTENTION****RISQUES DE DOMMAGES À L'ÉQUIPEMENT**

Ne forcez pas pour insérer le module d'alimentation. Assurez-vous simplement qu'il est en place avant de passer à l'étape suivante.

**Le non-respect de ces instructions peut provoquer des blessures ou des dommages matériels.**

8. Vissez les boutons à ressort de chaque côté du module d'alimentation pour que le module soit bien en contact avec l'ASI.

9. Tournez le verrou dans le sens horaire sur le module d'alimentation.

## ⚠ ATTENTION

### RISQUES DE DOMMAGES À L'ÉQUIPEMENT

Serrez les boutons à ressort avant de tourner le verrou afin de garantir un contact correct du module dans l'ASI. Le module d'alimentation ne démarre pas tant que le verrou n'est pas engagé. Si le verrou n'est pas engagé, retirez le module d'alimentation puis insérez-le à nouveau.

**Le non-respect de ces instructions peut provoquer des blessures ou des dommages matériels.**

10. Retournez en mode normal en suivant la procédure Passage du mode bypass de maintenance au mode normal, page 21.

## Remplacement d'une batterie

## ⚠ DANGER

### RISQUE DE CHOC ÉLECTRIQUE, D'EXPLOSION OU D'ARC ÉLECTRIQUE

- Les disjoncteurs batteries doivent être installés conformément aux spécifications et critères définis par Schneider Electric.
- L'entretien des batteries doit être réalisé ou supervisé par un spécialiste qualifié et habilité connaissant bien les batteries et les précautions requises. Tenez le personnel inexpérimenté à distance des batteries.
- Ne jetez pas les batteries au feu ; elles risquent d'exploser.
- N'ouvrez pas, ne modifiez pas et n'endommagez pas les batteries. La solution électrolytique qui serait libérée est nocive pour la peau et les yeux. Elle peut être toxique.

**Le non-respect de ces instructions provoquera la mort ou des blessures graves.**

## ⚠ DANGER

### RISQUE DE CHOC ÉLECTRIQUE, D'EXPLOSION OU D'ARC ÉLECTRIQUE

Les batteries présentent des risques de choc électrique et d'intensité de court-circuit élevée. Suivez les précautions ci-dessous lorsque vous les manipulez :

- Retirez votre montre, vos bagues et tout autre objet métallique.
- Utilisez des outils adaptés et dotés d'un manche isolé.
- Portez des lunettes, des gants et des bottes de protection.
- Ne posez pas d'outils ou d'objets métalliques sur les batteries.

**Le non-respect de ces instructions provoquera la mort ou des blessures graves.**






## ⚠ AVERTISSEMENT

### RISQUES DE DOMMAGES À L'ÉQUIPEMENT

- Au moment de remplacer des batteries, veillez toujours à les remplacer par le même nombre de batteries, ainsi que par des batteries de type identique.
- Attendez que le système soit prêt à être alimenté avant d'installer les batteries. Le laps de temps séparant l'installation des batteries de la mise sous tension du système d'ASI ne doit pas dépasser 72 heures ou 3 jours.
- Les batteries ne doivent pas être stockées plus de six mois en raison du besoin de rechargement. Si le système d'ASI n'est pas alimenté pendant une période prolongée, il est recommandé de le mettre sous tension pendant 24 heures au moins une fois par mois, pour recharger la batterie et éviter des dommages irréversibles.

**Le non-respect de ces instructions peut provoquer la mort, des blessures graves ou des dommages matériels.**

### Stockage des batteries

		
Température ambiante de stockage : de -15 à 40° C	Humidité relative : 25 à 85 % sans condensation	Les batteries doivent être stockées dans leur emballage de protection intact. Les batteries doivent être stockées en intérieur et à l'abri : <ul style="list-style-type: none"> <li>• des vibrations ;</li> <li>• de la poussière ;</li> <li>• de la lumière directe ;</li> <li>• de l'humidité.</li> </ul>

**NOTE:** Les batteries stockées doivent être rechargées à intervalle régulier selon la température de stockage :

Température de stockage	Intervalle de recharge
-15 à 20 °C	9 mois
20 à 30 °C	6 mois
30 à 40 °C	3 mois

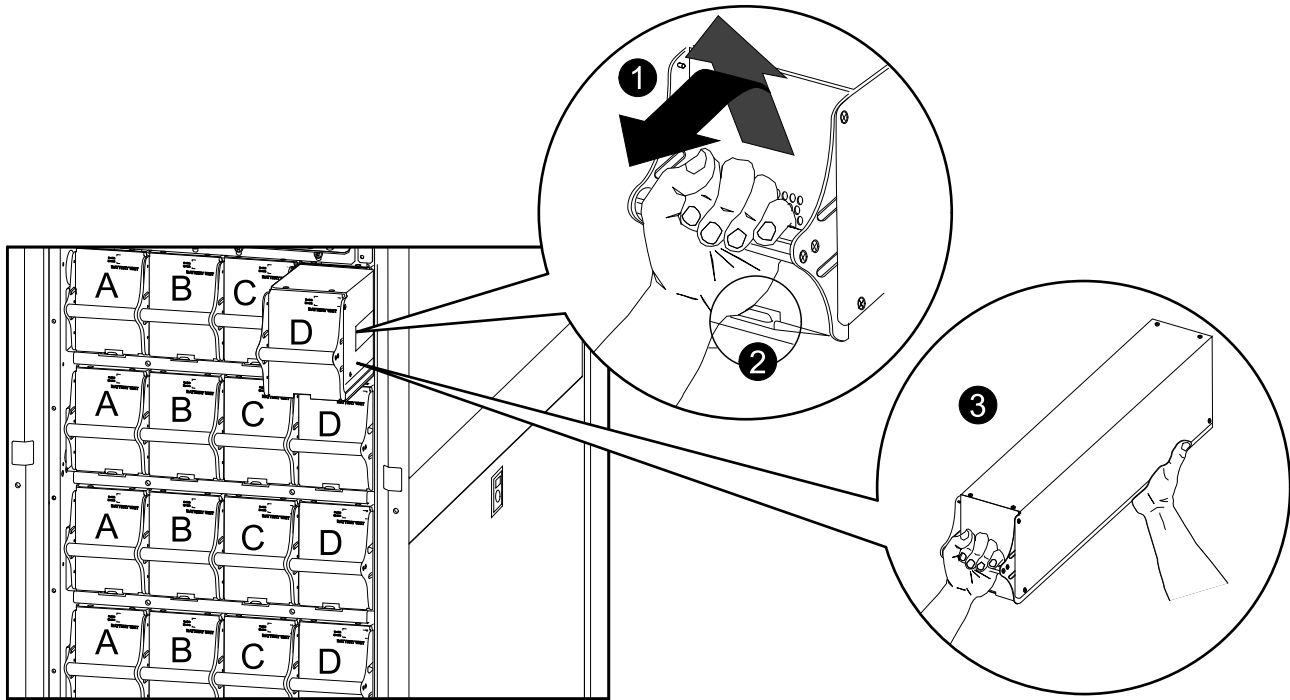
**NOTE:** Ne stockez pas les batteries plus de 12 mois.

## ⚠ ATTENTION

### RISQUES DE BLESSURE

Deux personnes sont requises pour soulever une batterie.

**Le non-respect de ces instructions peut provoquer des blessures ou des dommages matériels.**



1. Effectuez l'une des actions suivantes :
  - **Pour les systèmes avec une seule armoire de batteries :** Passez l'ASI en mode bypass de maintenance en suivant la procédure [Passage de l'ASI en mode bypass de maintenance](#), page 18. Cette action est recommandée lors du remplacement des batteries.
  - **Pour les installations avec armoires de batteries redondantes :** Passez à l'étape 2.
2. Ouvrez le(s) disjoncteur(s) de batterie sur le boîtier de batterie (ou l'ASI) où la batterie de remplacement sera installée.
3. Soulevez la batterie avec précaution en la tenant par la poignée et sortez-la à moitié de l'armoire. Un mécanisme de verrouillage vous empêche de la sortir entièrement de l'armoire.
4. Soulevez la batterie pour déverrouiller le mécanisme de verrouillage. Retirez complètement la batterie sans cesser de la soutenir.
5. Insérez la batterie de remplacement dans le système.

**NOTE:** Lors du remplacement des batteries, remplacez toujours les batteries A et B ou C et D ensemble (voir ci-dessous), car elles sont connectées paire par paire.

Dans le cas d'une rangée de quatre batteries, il est recommandé de remplacer les quatre en même temps pour assurer une autonomie optimale (exemple 1). Les batteries peuvent également être remplacées deux par deux, mais toujours les batteries A et B (exemple 2) ou C et D (exemple 3) ensemble.

Quatre batteries sur une rangée				
	Colonne A	Colonne B	Colonne C	Colonne D
Exemple 1 : recommandé	Nouvelle	Nouvelle	Nouvelle	Nouvelle
Exemple 2 : condition minimale	Nouvelle	Nouvelle	Usagée	Usagée
Exemple 3 : condition minimale	Usagée	Usagée	Nouvelle	Nouvelle

**NOTE:** Une période de recharge des batteries de 24 heures est nécessaire après le démarrage du système ou le remplacement d'une batterie pour garantir la fiabilité des données de surveillance des batteries.

6. Si l'ASI a été transférée en mode bypass de maintenance à l'étape 1, retournez en mode normal en suivant la procédure Passage du mode bypass de maintenance au mode normal, page 21.
7. Fermez le(s) disjoncteur(s) batterie.

## Remplacement d'un module de distribution électrique

### **⚠ DANGER**

#### **RISQUE DE CHOC ÉLECTRIQUE, D'EXPLOSION OU D'ARC ÉLECTRIQUE**

L'équipement électrique ne doit être installé, exploité et entretenu que par du personnel qualifié et habilité.

**Le non-respect de ces instructions provoquera la mort ou des blessures graves.**

### **⚠ ATTENTION**

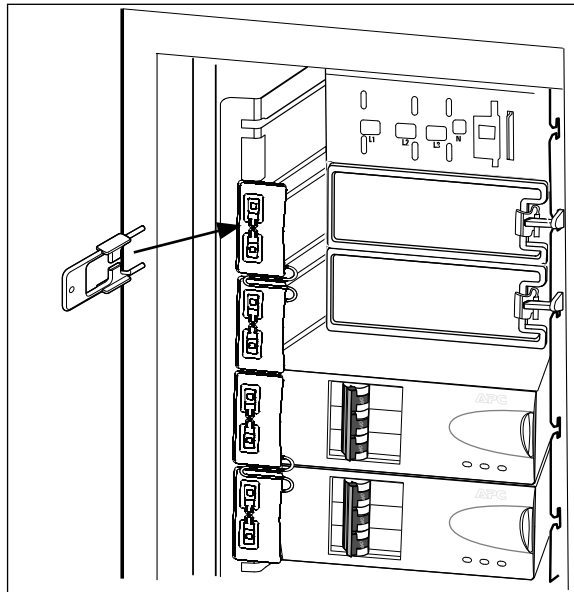
#### **RISQUE DE BLESSURE OU DE DOMMAGES DE L'ÉQUIPEMENT**

- Installez uniquement des modules de distribution électrique de Schneider Electric en tension de sortie adéquate.
- Installez les modules de distribution électrique à partir du bas du panneau pour éviter les amas de câbles.
- Conservez les obturateurs pour réutilisation. En cas de retrait d'un module de distribution électrique, un obturateur doit être installé pour couvrir le jeu de barres à découvert.
- Des verrous attachés (par paires) doivent être placés sur tous les emplacements de module de distribution électrique du panneau, que ces emplacements soient occupés par un module de distribution électrique ou par un obturateur.
- Assurez-vous que tous les disjoncteurs des modules de distribution électrique en cours d'installation sont en position OFF (désactivé).

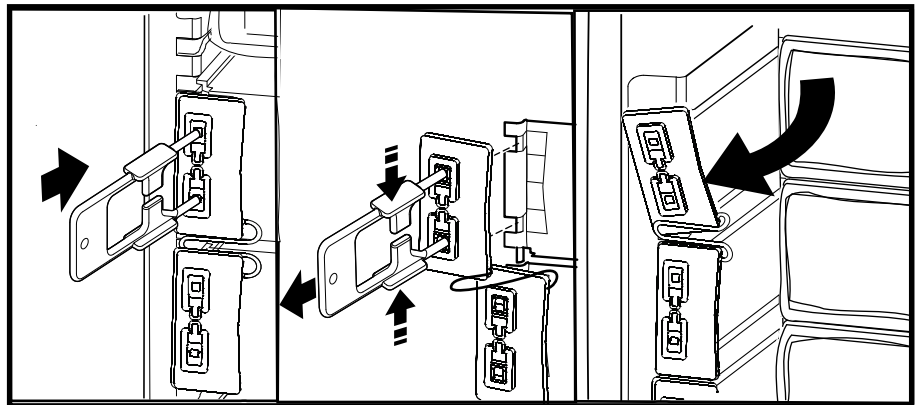
**Le non-respect de ces instructions peut provoquer des blessures ou des dommages matériels.**

1. Arrêtez le système en suivant la procédure Arrêt total, page 12.
2. Placez tous les disjoncteurs sur le module de distribution électrique sur la position OFF (désactivé).
3. Débranchez le câble d'alimentation de la rallonge du module de distribution électrique ou de la PDU à monter en rack.

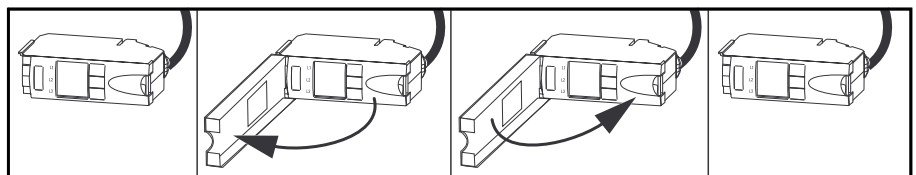
4. Insérez la clé dans le verrou d'emplacement du module.



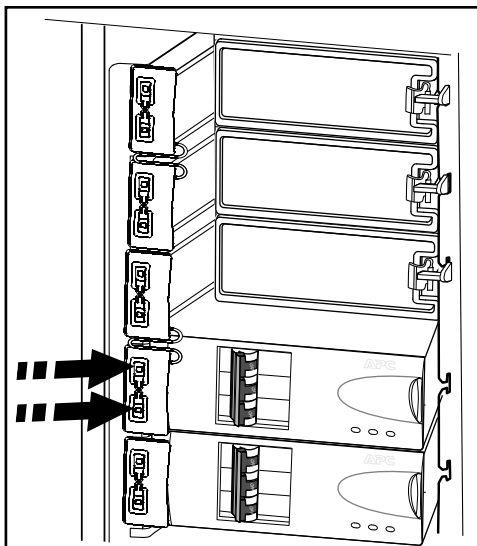
5. Pincez les côtés de la clé pour saisir fermement le verrou d'emplacement du module.
6. Tirez en maintenant les côtés de la clé pour extraire le verrou de l'emplacement du module.



7. Ouvrez l'interrupteur d'activation du module et sortez le module de l'armoire avec précaution.
8. Prenez le module de distribution électrique de rechange et ouvrez l'interrupteur d'activation. Acheminez le câble d'alimentation par le haut de l'armoire et faites glisser le module de distribution électrique en place.
9. Fixez le loquet pour bloquer le module.



10. Installez le verrou d'emplacement du module en appuyant pour l'enfoncer dans les emplacements.



11. Raccordez le câble du module de distribution électrique à l'équipement approprié.
12. Placez les disjoncteurs en position ON (activé).
13. Démarrez le système en suivant la procédure Démarrage du système après un arrêt total, page 15.

# Dépannage

## ⚠ DANGER

### RISQUE DE CHOC ÉLECTRIQUE, D'EXPLOSION OU D'ARC ÉLECTRIQUE

Seul les personnes qualifiées et familières avec la construction et l'exploitation de l'équipement, y compris les dangers électriques et mécaniques que cela implique, peuvent installer et supprimer des composants système.

**Le non-respect de ces instructions provoquera la mort ou des blessures graves.**

## Messages d'état et d'alarme

Cette liste répertorie les messages d'alarme et d'état pouvant être affichés par l'ASI. Les messages affichés sont répertoriés par ordre alphabétique et accompagnés d'une suggestion de mesure corrective permettant de résoudre le problème.

**NOTE:** Contactez l'assistance clients de Schneider Electric si des messages d'alarme ou d'état ne figurant dans cette liste s'affichent.

**NOTE:** en cas de problème, assurez-vous que les composants système en question sont correctement installés.

## Messages affichés

Message affiché	Signification	Mesure corrective
<b>Battery Alarm (Alarme de batterie)</b>	Un module de batteries est en hors service et doit être remplacé.	Remplacez la batterie. Voir Remplacement d'une batterie, page 32 ou contactez l'assistance clients de Schneider Electric pour plus d'informations sur le remplacement d'une batterie classique.
<b>Battery Charger Alarm (Alarme du chargeur de batterie)</b>	Le chargeur de la batterie ne fonctionne pas correctement.	Contactez l'assistance clients de Schneider Electric.
<b>Battery High Temperature Alarm (Alarme de température élevée de la batterie)</b>	La température d'une ou plusieurs batteries est supérieure aux caractéristiques du système.	Vérifiez que la température ambiante est conforme aux caractéristiques du système. Si la température ambiante est inférieure à 40 °C, lancez un test automatique pour détecter les batteries endommagées. Remplacez toutes les batteries endommagées.
<b>Battery High Voltage Alarm (Alarme de haute tension de la batterie)</b>	La tension des batteries est trop élevée et le chargeur a été désactivé.	Contactez l'assistance clients de Schneider Electric.
<b>Battery Monitor Card Alarm (Alarme de carte de surveillance de la batterie)</b>	La carte de surveillance des batteries est hors service.	Contactez l'assistance clients de Schneider Electric.
<b>Battery Monitor Card Removed (Carte de surveillance de la batterie retirée)</b>	La carte de surveillance des batteries a été retirée.	Contactez l'assistance clients de Schneider Electric.
<b>Contact Schneider Electric for Secure Start-Up (Contactez Schneider Electric pour un démarrage sécurisé)</b>	L'ASI fonctionne depuis cinq jours. Le contrôle de démarrage doit être effectué par un technicien du service après-vente Schneider Electric.	Contactez l'assistance clients de Schneider Electric.
<b>Discharged Battery (Batterie déchargée)</b>	L'ASI est en ligne mais la charge de la batterie est faible.	Aucune mesure corrective n'est nécessaire. Remarque : Lorsque la tension d'entrée devient indisponible, l'autonomie est limitée.
<b>Extended Run Frame Alarm (Alarme du châssis d'extension de batterie)</b>	L'une des armoires est hors service.	Contactez l'assistance clients de Schneider Electric.
<b>External DC Disconnect Switch Open (Commutateur de déconnexion c.c. externe ouvert)</b>	Le commutateur <b>DC DISCONNECT</b> (Déconnexion CC) externe s'est déclenché. L'alimentation par batterie n'est pas disponible ou l'autonomie est insuffisante.	Désactivez le commutateur <b>DC DISCONNECT</b> (Déconnexion CC) externe. Si le problème persiste, appelez l'assistance clients Schneider Electric.

Message affiché	Signification	Mesure corrective
<b>External Switch Gear Communication Card Alarm (Alarme de carte de communication de l'interrupteur externe)</b>	La carte de communication de l'interrupteur externe est hors service.	Contactez l'assistance clients de Schneider Electric.
<b>External Switch Gear Communication Card Removed (Carte de communication de l'interrupteur externe retirée)</b>	Le système ne parvient plus à détecter la carte de communication d'un interrupteur externe.	<b>Option 1</b> : assurez-vous que la carte de communication de l'interrupteur externe est installée correctement. <b>Option 2</b> : Contactez l'assistance clients de Schneider Electric.
<b>Graceful Shutdown Initiated (Arrêt progressif lancé)</b>	Un arrêt ou un redémarrage progressif a été lancé à partir de l'interface d'affichage ou d'un autre dispositif.	Aucune mesure corrective n'est nécessaire.
<b>In Bypass: Hardware Not Fully Functional (En bypass : matériel pas pleinement fonctionnel)</b>	Le système est passé en mode bypass en raison d'un événement.	Contactez l'assistance clients de Schneider Electric.
<b>In Bypass: Overload (Surcharge dans le bypass)</b>	Le système est passé en mode de dérivation car la charge a dépassé la capacité d'alimentation du système.	<b>Option 1</b> : Réduisez la charge. <b>Option 2</b> : ajoutez un module d'alimentation au système.
<b>In Bypass: User-Initiated (Lancé par l'utilisateur dans le bypass)</b>	Le système est passé en mode bypass suite à une manipulation effectuée par l'utilisateur.	Recherchez d'éventuelles anomalies dans le système. Faites passer le système en mode normal.
<b>Internal Communication Bus Alarm (Alarme du bus de communication interne)</b>	L'un des bus utilisés pour communiquer avec les modules de l'ASI est hors service.	Contactez l'assistance clients de Schneider Electric.
<b>Input Voltage or Frequency Cannot Support Bypass (Bypass non pris en charge par la tension ou la fréquence d'entrée)</b>	La fréquence ou la tension se situe au-delà de la plage acceptable pour le bypass. Ce message s'affiche lorsque l'ASI est en ligne et indique que le mode bypass peut ne pas être disponible.	Corrigez la tension d'entrée pour obtenir une tension ou une fréquence acceptable.
<b>Inverter Not Synchronized To AC Input (Onduleur non synchronisé avec l'entrée CA)</b>	Le système ne peut pas être synchronisé avec l'alimentation secteur et le mode bypass peut ne pas être disponible.	<b>Option 1</b> : diminuez la sensibilité de la fréquence d'entrée. <b>Option 2</b> : corrigez la tension d'entrée pour fournir une tension ou une fréquence acceptable.
<b>Load (kVA) Alarm (Alarme de charge (kVA))</b>	La charge est supérieure au seuil d'alarme de charge spécifié par l'utilisateur.	<b>Option 1</b> : utilisez l'interface d'affichage pour augmenter le seuil d'alarme. <b>Option 2</b> : réduisez la charge.
<b>Local Management-To-UPS Communication Lost (Communication gestion locale vers ASI perdue)</b>	Les communications internes du système ne sont plus disponibles.	Contactez l'assistance clients de Schneider Electric.
<b>Loss Of Battery Capacity (Lower Than 50%) (Perte de capacité de la batterie (inférieure à 50 %))</b>	Le niveau de capacité de la batterie est estimé inférieur à 50 % du niveau attendu.	Remplacez la batterie. Voir Remplacement d'une batterie, page 32 ou contactez l'assistance clients de Schneider Electric pour plus d'informations sur le remplacement d'une batterie classique.
<b>Loss Of Battery Capacity (Lower Than 75%) (Perte de capacité de la batterie (inférieure à 75 %))</b>	Le niveau de capacité de la batterie est estimé inférieur à 75 % du niveau attendu.	Remplacez la batterie. Voir Remplacement d'une batterie, page 32 ou contactez l'assistance clients de Schneider Electric pour plus d'informations sur le remplacement d'une batterie classique.
<b>Low Battery (Batterie faible)</b>	L'ASI est en mode Batterie et le niveau de charge des batteries est faible.	L'autonomie est limitée. Arrêtez le système et le dispositif de charge ou rétablissez la tension d'entrée.
<b>Main Intelligence Module Alarm (Alarme du module intelligent principal)</b>	Un module intelligent principal est en hors service et doit être remplacé.	Contactez l'assistance clients de Schneider Electric.
<b>No Batteries Detected (Aucune batterie détectée)</b>	Aucune alimentation par batteries n'est disponible.	<b>Option 1</b> : vérifiez que les batteries sont correctement installés. <b>Option 2</b> : vérifiez si le disjoncteur CC s'est déclenché. <b>Option 3</b> : Contactez l'assistance clients de Schneider Electric.
<b>No Power Modules Detected (Aucun module d'alimentation détecté)</b>	Absence de module d'alimentation.	<b>Option 1</b> : Vérifiez que les modules d'alimentation sont correctement installés,

Message affiché	Signification	Mesure corrective
		<p>que les deux vis de fixation sont bien serrées et que l'interrupteur d'activation est engagé.</p> <p><b>Option 2</b> : recherchez d'éventuels messages d'alarme dans le journal.</p>
<b>Overload On UPS (Surcharge de l'ASI)</b>	La charge est supérieure à la capacité d'alimentation du système.	<p><b>Option 1</b> : Réduisez la charge.</p> <p><b>Option 2</b> : ajoutez un module d'alimentation au système.</p>
<b>Power Module Alarm (Alarme du module d'alimentation)</b>	Un module d'alimentation est en hors service et doit être remplacé.	Remplacez le module d'alimentation. Voir Remplacement d'un module d'alimentation, page 30.
<b>Power Outage (Coupure de courant)</b>	La tension d'entrée se situe en dehors de la plage acceptable en mode normal.	Contactez l'assistance clients de Schneider Electric.
<b>Redundancy Alarm (Alarme de redondance)</b>	La redondance effective du module d'alimentation est passée sous le seuil d'alarme de redondance défini par l'utilisateur. Au moins un module d'alimentation est hors service ou la charge a augmenté.	<p><b>Option 1</b> : installez si possible des modules d'alimentation supplémentaires. Voir Remplacement d'un module d'alimentation, page 30.</p> <p><b>Option 2</b> : Remplacez les modules hors service. Voir Remplacement d'un module d'alimentation, page 30.</p> <p><b>Option 3</b> : réduisez la charge.</p> <p><b>Option 4</b> : modifiez le seuil d'alarme.</p>
<b>Redundancy Lost (Perte de redondance)</b>	L'ASI ne parvient plus à détecter les modules d'alimentation redondants. Un ou plusieurs modules d'alimentation sont hors service ou la charge a augmenté.	<p><b>Option 1</b> : installez si possible des modules d'alimentation supplémentaires. Voir Remplacement d'un module d'alimentation, page 30.</p> <p><b>Option 2</b> : Remplacez les modules hors service. Voir Remplacement d'un module d'alimentation, page 30.</p> <p><b>Option 3</b> : réduisez la charge.</p> <p><b>Option 4</b> : modifiez le seuil d'alarme.</p>
<b>Redundant Intelligence Module (Module intelligent redondant)</b>	Le module intelligent redondant est en hors service et doit être remplacé.	Contactez l'assistance clients de Schneider Electric.
<b>Redundant Intelligence Module in Control (Module intelligent redondant sous contrôle)</b>	Le module intelligent principal est hors service et le module intelligent redondant fonctionne comme module intelligent principal.	Contactez l'assistance clients de Schneider Electric.
<b>Replacement Battery Needed (Batterie de remplacement nécessaire)</b>	Un ou plusieurs modules de batteries hors service ont été détectés (en raison d'un événement de symétrie, d'un fusible grillé, d'une température trop élevée ou d'un type de batterie incorrect). L'écran de l'ASI indiquera la position des batteries à remplacer.	<p>Remplacez la ou les batteries. Voir Remplacement d'une batterie, page 32</p> <p>ou contactez l'assistance clients de Schneider Electric pour plus d'informations sur le remplacement d'une batterie classique.</p>
<b>Runtime Alarm (Alarme de durée)</b>	L'autonomie prévue est inférieure au seuil d'alarme minimum spécifié par l'utilisateur. Au moins un module de batteries est hors service ou la charge a augmenté.	<p><b>Option 1</b> : installez des modules de batteries supplémentaires.</p> <p><b>Option 2</b> : Remplacez les modules de batteries hors service.</p> <p>Voir Remplacement d'une batterie, page 32</p> <p>ou contactez l'assistance clients de Schneider Electric pour plus d'informations sur le remplacement d'une batterie classique.</p> <p><b>Option 3</b> : réduisez la charge.</p> <p><b>Option 4</b> : modifiez le seuil d'alarme.</p>
<b>Site Wiring Incorrect (Câblage sur site incorrect)</b>	La rotation de phases présente un problème, l'une des phases de tension d'entrée de l'ASI ou le neutre manque.	Contactez l'électricien qualifié qui a installé le système.



Message affiché	Signification	Mesure corrective
<b>Static Bypass Switch Module Not Fully Functional (Commutateur de bypass statique pas pleinement fonctionnel)</b>	Le module de l'interrupteur de bypass statique est hors service et doit être remplacé.	Contactez l'assistance clients de Schneider Electric.
<b>Static Bypass Switch Module Removed (Module du commutateur de bypass statique retiré)</b>	Le système ne parvient plus à détecter le module de l'interrupteur de dérivation statique.	<b>Option 1 :</b> Vérifiez que le module de l'interrupteur de dérivation statique est correctement installé. <b>Option 2 :</b> Contactez l'assistance clients de Schneider Electric pour remplacer le module de l'interrupteur de dérivation statique.
<b>System in Maintenance Bypass (Système en mode bypass de maintenance)</b>	Le système est en mode bypass de maintenance : le disjoncteur Q2 est ouvert et le disjoncteur Q3 est fermé.	Aucune mesure corrective n'est nécessaire.
<b>System Power Supply Card Alarm (Alarme de la carte d'alimentation système)</b>	La carte d'alimentation du système est hors service et doit être remplacée.	Vérifiez que la carte d'alimentation est correctement installée. Voir Remplacement d'une carte Smart Slot, page 30.
<b>System Start-Up Configuration Incorrect (Configuration du démarrage système incorrecte)</b>	Le téléchargement de la configuration système a échoué. Impossible de déterminer la tension système ou la taille du cadre.	Vérifiez la présence d'autres alarmes et contactez l'assistance clients de Schneider Electric.
<b>Technical Check Recommended (Contrôle technique recommandé)</b>	Exigences de maintenance régulière et fin de vie pour les consommables.	Contactez l'assistance clients de Schneider Electric.
<b>Warranty expiring soon (Fin de garantie)</b>	Fin de la garantie contractuelle légale.	Contactez l'assistance clients de Schneider Electric.

## Liste des alarmes de distribution modulaire

L'interface d'affichage identifie le numéro des modules de distribution électrique à l'origine de l'alarme ou de l'avertissement.

Message affiché	Signification	Mesure corrective
<b>High Module Current Alarm</b> (Alarme intensité module élevée)	Le seuil supérieur d'intensité du module est dépassé.	Vérifiez le paramètre de seuil. Ajustez-le si nécessaire.
<b>High Subfeed Current Alarm</b> (Alarme intensité alimentation secondaire élevée)	Le seuil supérieur d'intensité de l'alimentation secondaire est dépassé.	Vérifiez le paramètre de seuil. Ajustez-le si nécessaire.
<b>Low Module Current Alarm</b> (Alarme intensité module faible)	Le seuil inférieur d'intensité du module est dépassé.	Vérifiez le paramètre de seuil. Ajustez-le si nécessaire.
<b>Low Subfeed Current Alarm</b> (Alarme intensité alimentation secondaire faible)	Le seuil inférieur d'intensité de l'alimentation secondaire est dépassé.	Vérifiez le paramètre de seuil. Ajustez-le si nécessaire.
<b>Max Module Current Alarm</b> (Alarme intensité module maximale)	Le seuil maximal d'intensité du module est dépassé.	Vérifiez le paramètre de seuil. Ajustez-le si nécessaire.
<b>Max Subfeed Current Alarm</b> (Alarme intensité alimentation secondaire maximale)	Le seuil maximal d'intensité de l'alimentation secondaire est dépassé.	Vérifiez le paramètre de seuil. Ajustez-le si nécessaire.
<b>Min Module Current Alarm</b> (Alarme intensité module minimale)	Le seuil minimal d'intensité du module est dépassé.	Vérifiez le paramètre de seuil. Ajustez-le si nécessaire.
<b>Min Subfeed Current Alarm</b> (Alarme intensité alimentation secondaire minimale)	Le seuil minimal d'intensité de l'alimentation secondaire est dépassé.	Vérifiez le paramètre de seuil. Ajustez-le si nécessaire.
<b>Communication Lost With Metering Board Alarm</b> (Alarme communication interrompue avec le tableau de mesure)	La communication avec le module de distribution de l'alimentation a été interrompue.	Vérifiez que les câbles de communication sont branchés correctement. Contactez l'assistance clients de Schneider Electric (coordonnées en dernière page).
<b>Module Breaker Open Alarm</b> (Alarme disjoncteur de module ouvert)	Un disjoncteur modulaire est ouvert.	Vérifiez si l'un des disjoncteurs modulaires a subi une surcharge. Remplacez-le si nécessaire.
<b>Subfeed Breaker Open Alarm</b> (Alarme disjoncteur d'alimentation secondaire ouvert)	Un disjoncteur de l'alimentation secondaire du circuit est ouvert.	Vérifiez si l'un des disjoncteurs de l'alimentation secondaire a subi une surcharge.

## Listes des alarmes de la PDU

Message affiché	Signification	Mesure corrective
<b>System In Maintenance Bypass (Système en mode bypass de maintenance)</b>	Le système est en mode bypass de maintenance : l'interrupteur Q2 est ouvert tandis que l'interrupteur Q3 est fermé.	Aucune mesure corrective n'est nécessaire.
<b>Min Output Voltage Alarm (Alarme de tension de sortie minimale)</b>	La tension de sortie mesurée entre la phase et le neutre pour la phase <L-N> a chuté en deçà de la limite inférieure configurée.	Vérifiez le paramètre de seuil. Ajustez-le si nécessaire.
<b>Max Output Voltage Alarm (Alarme de tension de sortie maximale)</b>	La tension de sortie mesurée entre la phase et le neutre pour la phase <L-N> a dépassé la limite supérieure configurée.	Vérifiez le paramètre de seuil. Ajustez-le si nécessaire.
<b>Max Total Output Current Alarm (Alarme intensité de tension de sortie maximale)</b>	L'intensité mesurée sur la phase de sortie <n> a dépassé la limite supérieure configurée.	Vérifiez le paramètre de seuil. Ajustez-le si nécessaire.
<b>Min Total Output Current Alarm (Alarme intensité de tension de sortie minimale)</b>	L'intensité mesurée sur la phase de sortie <n> a chuté en deçà de la limite inférieure configurée.	Vérifiez le paramètre de seuil. Ajustez-le si nécessaire.
<b>Output Frequency Alarm (Alarme de fréquence de sortie)</b>	La fréquence du courant de sortie ne se situe plus dans les limites acceptables configurées.	Vérifiez le paramètre de seuil. Ajustez-le si nécessaire.
<b>Critical Input Contact Fault (Alarme erreur critique de contact d'entrée)</b>	Un contact configuré par l'utilisateur et raccordé au système signale une condition d'alarme.	Déterminez la cause de l'alarme. Il s'agit d'un paramètre d'alarme défini par l'utilisateur.
<b>System Mode Alarm (Alarme de mode du système)<sup>1</sup></b>	L'interrupteur Q1 est ouvert et l'ASI est débranchée de la tension d'entrée.	Fermez l'interrupteur Q1 et rebranchez l'ASI sur le secteur.
<b>System Mode Alarm (Alarme de mode du système)<sup>1</sup></b>	Les interrupteurs Q2 et Q3 sont ouverts et le système n'alimente plus les équipements raccordés.	Pour des raisons de sécurité, assurez-vous que les interrupteurs n'étaient pas fermés pour des motifs de maintenance. Si les interrupteurs sont ouverts, fermez l'interrupteur Q2 pour permettre l'utilisation de l'ASI et l'interrupteur Q3 pour le bypass de maintenance.
<b>System Mode Alarm (Alarme de mode du système)<sup>1</sup></b>	L'alarme est active si l'interrupteur Q3 est activé en même temps que les interrupteurs Q1 et Q5.	Option 1 : faites passer l'onduleur en mode normal. Option 2 : faites-le passer en mode de dérivation de maintenance. Option 3 : Contactez l'assistance clients de Schneider Electric.
<b>Transformer Overheating (Surchauffe du transformateur)</b>	La température du transformateur dépasse 180 °C.	Option 1 : faites passer l'onduleur en mode normal. Option 2 : faites-le passer en mode de dérivation de maintenance. Option 3 : Contactez l'assistance clients de Schneider Electric.
<b>Cooling Fan Outage Alarm (Alarme de panne du ventilateur de refroidissement)</b>	Un ventilateur ne fonctionne pas ou ne tourne pas suffisamment vite ou l'un des pôles du disjoncteur tripolaire s'est déclenché.	Option 1 : vérifiez que les quatre ventilateurs fonctionnent. Option 2 : vérifiez la position des disjoncteurs. Option 3 : Contactez l'assistance clients de Schneider Electric.

1. Consultez le journal des événements pour plus d'informations.



Schneider Electric  
35 rue Joseph Monier  
92500 Rueil Malmaison  
France

+ 33 (0)1 41 29 70 00



Les normes, spécifications et conceptions pouvant changer de temps à autre, veuillez demander la confirmation des informations figurant dans cette publication.