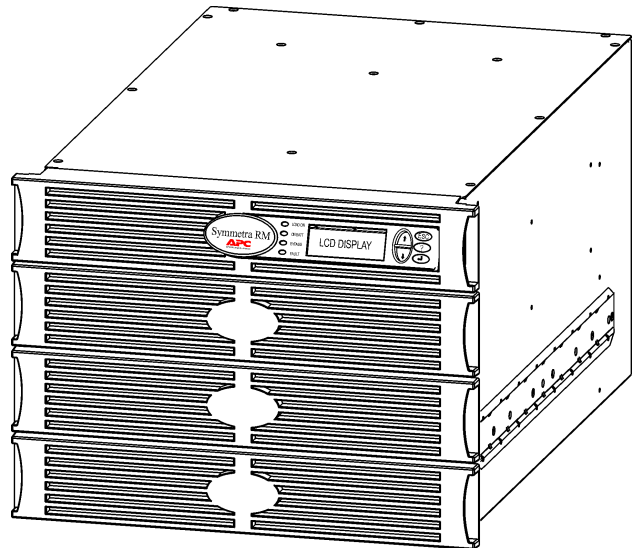
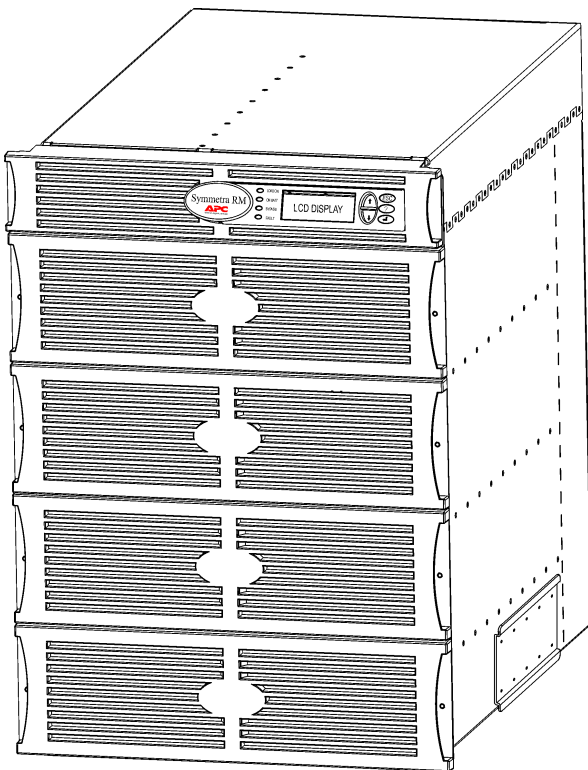


# APC Symmetra RM

## Driftshandbok

Svenska





## APC:s kontaktnummer och kundsupport

Besök APC:s webbsida för kontaktnummer och support på <http://www.apc.com/support>.

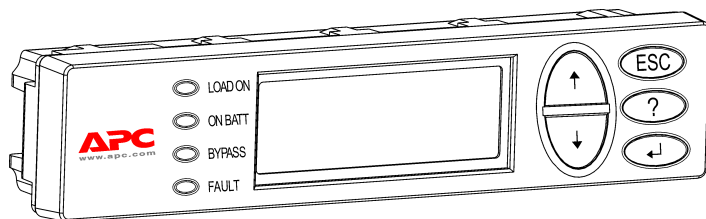
## Batterireservsatser och batteriåtervinning

Ta kontakt med din återförsäljare eller besök APC:s webbsid: <http://www.apc.com> för information om batterireservsatser och batteriåtervinning. Om du sänder tillbaka förbrukade batterier till APC för återvinning, ska du skicka dem i förpackningsmaterialet för utbytesbatteriet/-batterierna.

<b>Kapitel 1: Översikt</b> .....	<b>1</b>
PowerView .....	1
Navigering.....	1
Funktioner .....	2
<b>Kapitel 2: Att sätta igång</b> .....	<b>3</b>
Påslagning av UPS-enheten.....	3
Slå på belastningsutrustningen .....	4
Slå av belastningsutrustningen .....	5
Drift i förbikopplingsläge .....	6
Språkinställning .....	7
<b>Kapitel 3: Menykommandon</b> .....	<b>11</b>
Beskrivning av kommandon .....	11
Menyn Accessories (tillbehör) .....	11
Menyn Control (styr) .....	11
Menyn Display (visa).....	12
Menyn Diagnostics (diagnostik) .....	13
Menyn Help (hjälp).....	13
Menyn Logging (loggning).....	13
Menyn Status .....	14
Menyn Setup (Inställningar) .....	15
<b>Kapitel 4: Meddelanden</b> .....	<b>17</b>
Felsökning .....	17
<b>Kapitel 5: Underhåll</b> .....	<b>23</b>
Service .....	23



## PowerView



Figur 1: Typisk PowerView-skärm

I denna handbok finns information om hur du använder UPS-enheten med hjälp av PowerView-användargränssnittet.

PowerView låter dig styra, konfigurera och övervaka UPS-enheten.

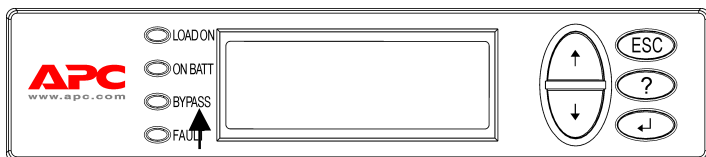
### Navigation

Det finns åtta (8) PowerView-skärmmenyer med hjälp av vilka du kan utföra funktioner och ge kommandon.

Meny	Beskrivning
Kontroll	Låter dig ge effektstyrkommandon, såsom exempelvis att slå av eller på belastningsutrustningen.
Status	Här visas information angående belastning, batteri- och kraftmoduler, spänning och ström.
Setup (Inställningar)	Låter användaren specialanpassa UPS-enhetens funktioner.
Tillbehör	Tillåter övervakning av eventuellt installerade APC-tillbehör.
Logging (loggning)	Låter dig logga in systemhändelser.
Skärm	Tillåter konfiguration av PowerView-skärmens inställningar.
Diagnostik	Ger dig detaljerad information som kan användas vid felsökning på systemet.
Hjälp	Ger dig tillgång till hjälpinformation.

# KAPITEL 1: ÖVERSIKT

## Funktioner



Figur 2: Skärmpanel

PowerView inkluderar en alfanumerisk skärm, navigationstangenter, statusindikatorer och ett hörbart larm.

I nedanstående tabeller beskrivs statusindikatorerna och hur man navigerar mellan de olika PowerView-menyer.

Statusindikator	Färg	Status
LOAD ON (belastning på)	Grön	UPS-enheten tillför ström till belastningsutrustningen. Den kan köras i ett av följande lägen: Online, batteridrift, kommando-bypass, eller underhåll.
ON BATT (batteri på)	Gul	Strömavbrott har inträffat och belastningsutrustningen får ström från batterimodulerna.
BYPASS (förbikoppling)	Gul	Lastutrustningen får sin ström direkt från elnätet. Symmetra RM har kopplats från kretsen.
FAULT (fel)	Röd	UPS-enheten har upptäckt ett internt fel. Ett larmmeddelande kommer att visas på PowerView-skärmen.

Navigations-tangenter	Namn	Ljud	Funktion
↑	UPP	Kort pip	Flyttar väljarpilen uppåt.
↓	NED	Kort pip	Flyttar väljarpilen nedåt.
ESC	ESCAPE	Kort pip	Lämnar aktuell skärm och går tillbaka till föregående skärm. Endast programmeringsläge: om du trycker på denna tangent tills du hör ett kort pip (upp till en sekund), lämnar du programmeringsläget.
?	HJÄLP	Kort pip	Öppnar sammanhangsberoende hjälp.
↵	ENTER	Kort pip	Öppnar vald menypost eller inställning.
ESC + ? + ↵	ESCAPE + HJÄLP + ENTER	Två korta pip	Om du trycker samtidigt på dessa tangenter i ca 1 sekund, återställs PowerView RM:s gränssnitt.
		Ett långt pip	Om du trycker samtidigt på dessa tangenter i ca 3 sekunder, övergår gränssnittet till programmeringsläge så att det går att installera nya språkprogramfiler.

## Påslagning av UPS-enheten

Följ nedanstående steg för att slå på UPS-enheten.


❶

```
PowerView RM
Rev: A English

Please wait...
```

❷

```
Fuel 100% ██████████
Load 000% -----
220Vin 000Vout 60Hz
Runtime: 00hr 30min
```

	<ul style="list-style-type: none"> <li>• Den fabriksinställda övervakningsskärmen visas. Du kan eventuellt se en annan skärm.</li> <li>• Om PowerView har varit inaktiv i 10 minuter (tiden kan ställas in av användaren) kommer övervakningsskärmen att visas på nytt.</li> </ul>
--	--

❸

```
>Control      Logging
Status       Display
Setup        Diags
Accessories  Help
```

1. Se till att avgreningsspänning (nät) tillförs systemet.
2. Se till att UPS-enhetens ingående effektbrytare är på.
3. Slå på systemaktiveringsomkopplaren. Startskärmen ❶ kommer att visas i teckenfönstret (LCD).

Efter initialiseringen visas övervakningsskärmen ❷, vilket innebär att du kan tydligt se alla viktigare driftsparametrar.

Fuel (bränsle)	Procent av batterikapaciteten som återstår.
Belastning	Procent av utnyttjad effektkapacitet.
Vin	Inspänning
Vout	Utspänning
Hz	Utgående frekvens
Runtime (driftstid)	Uppskattad driftstid utgående från batterikapacitet och ansluten belastningsutrustning.

4. På övervakningsskärmen kan du trycka på en av navigationstangenterna för att öppna huvudmenyn ❸. Från denna meny får du åtkomst till åtta undermenyer.
5. För att öppna undermenyn ska du flytta väljarpilen till denna och sedan trycka på tangenten ENTER.

## KAPITEL 2: ATT SÄTTA IGÅNG

### Slå på belastningsutrustningen

---

Följ nedanstående steg för att slå på UPS-enhetens strömtillförsel till belastningsutrustningen.

❶

```
>Control      Logging
   Status      Display
   Setup       Diags
   Accessories Help
```

❷

```
>Turn Load On
   Do Self Test
   Simulate Power Fail
   Graceful Reboot
```

❸

```
Confirm:
   Turn UPS ON
   NO, ABORT
> YES, Turn UPS ON
```

❹

```
UPS HAS BEEN
COMMANDED TO TURN
LOAD POWER ON
```

❺

```
UPS LOAD IS ON

Press any key...
```

1. Tryck på 'ESC' för att se huvudmenyn ❶, och välj sedan CONTROL.
2. Välj kommandot TURN LOAD ON (slå på belastningsutrustningen) ❷.
3. Bekräfta valet genom att välja YES (JA) ❸.
4. Du kommer att höra ett klickljud och se meddelandet ❹.
5. Efter ca 30 sekunder kommer du att se meddelandet ❺, och den gröna statusindikatorn LOAD ON (belastning på) kommer att tändas. Uteffekten är nu påslagen och skyddar fullständigt belastningsutrustningen.



### Slå av belastningsutrustningen

Följ nedanstående steg för att slå ifrån UPS-enhetens strömtillförsel till belastningsutrustningen.

❶

```
>Control      Logging
   Status      Display
   Setup       Diags
   Accessories Help
```

❷

```
>Turn Load Off
   Do Self Test
   Simulate Power Fail
   Graceful Reboot
```

❸

```
Confirm:
   Turn UPS OFF
   NO, ABORT
> YES, Turn UPS OFF
```

❹

```
UPS HAS BEEN
COMMANDED TO TURN
LOAD POWER OFF
```

❺

```
UPS LOAD IS OFF

Press any key...
```

1. Tryck på 'ESC' för att se huvudmenyn ❶, och välj sedan CONTROL.
2. Välj kommandot TURN LOAD OFF (slå av belastningsutrustningen) ❷.
3. ekräfta valet genom att välja YES (JA) ❸.
4. Du kommer att höra ett klickljud och se meddelandet ❹.
5. Efter ca 30 sekunder kommer du att se meddelandet ❺, och den gröna statusindikatorn LOAD ON kommer att släckas. Uteffekten är nu fränkopplad.
6. För att slå av UPS-enheten fullständigt, ska du slå ifrån systemaktiveringsomkopplaren och öppna ingående effektbrytaren.



Installera inte batterimodulerna förrän du är klar att starta UPS-enheten. Batterier kan få bestående skada om de sätts i för tidigt.

## KAPITEL 2: ATT SÄTTA IGÅNG

### Drift i förbikopplingsläge

---

UPS-enheten har förutom den automatiska förbikopplingsfunktionen en förbiomkopplare som kan användas vid underhåll. Genom att ställa in denna omkopplare i förbikopplingsläge ansluter du belastningsutrustningen till avgreningskretsen även när UPS-enheten är frånslagen.



När du utnyttjar förbikopplingsfunktionen vid underhåll, måste ingående effektbrytaren vara påslagen, eftersom belastningsskärmen i annat fall inte tillförs ström.

Följ nedanstående steg för att koppla enheten direkt till avgreningskretsen (nätet) genom den automatiska förbikopplingsfunktionen.

❶

```
>Control      Logging
Status        Display
Setup         Diags
Accessories   Help
```

❷

```
>Turn Load Off
Do Self Test
Simulate Power Fail
Graceful Reboot ↓
```

```
Graceful Turn Off
Start Runtime Cal
>UPS into Bypass
```

❸

```
Confirm:
  UPS into Bypass
NO, ABORT
>YES,UPS into Bypass
```

❹

```
UPS IS BYPASSED

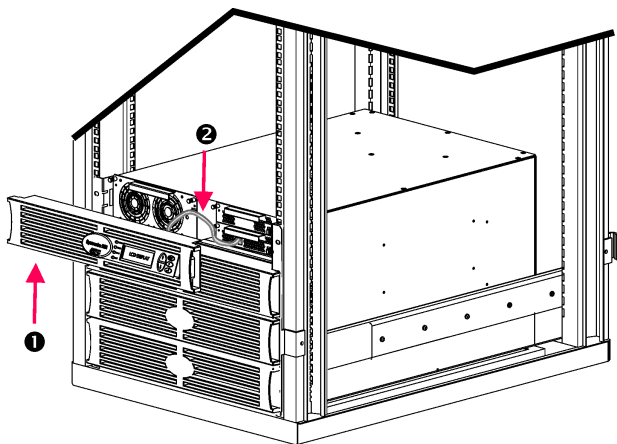
Press any key...
```

1. Tryck på 'ESC' för att se huvudmenyn ❶, och välj sedan CONTROL.
2. Välj kommandot UPS INTO BYPASS ❷ (UPS-enheten till förbikoppling).
3. Bekräfta valet genom att välja YES (JA) ❸.
4. Du kommer att se meddelandet ❹. Dessutom kommer den gröna statusindikatorn LOAD ON och den gula statusindikatorn BYPASS (förbikoppling) att tändas.

### Språkinställning

Det fabriksinställda språket som används av användargränssnittet är engelska. Du kan ändra språk genom att ladda ner ny inbyggd programvara i PowerView RM. Språken franska, tyska, italienska och spanska finns på den bifogade CD-skivan. Du kan besöka APC:s webbplats på <http://www.apc.com> för produktdokumentation på flera språk och flerspråkig support för den inbyggda programvaran.

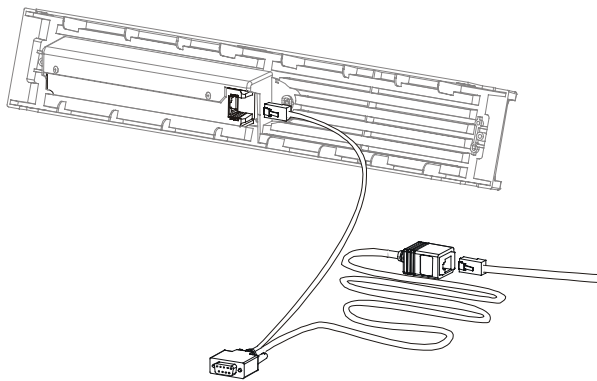
Följ nedanstående steg för att ändra användargränssnittets språk.



1. Avlägsna PowerView:s skärminfattning ❶ från UPS-enhetens framsida.
2. Koppla loss UPS-kabeln ❷ från RJ-45-porten på PowerView.

Figur 3: Visas ansluten till Symmetra RM 2-6 kVA

## KAPITEL 2: ATT SÄTTA IGÅNG



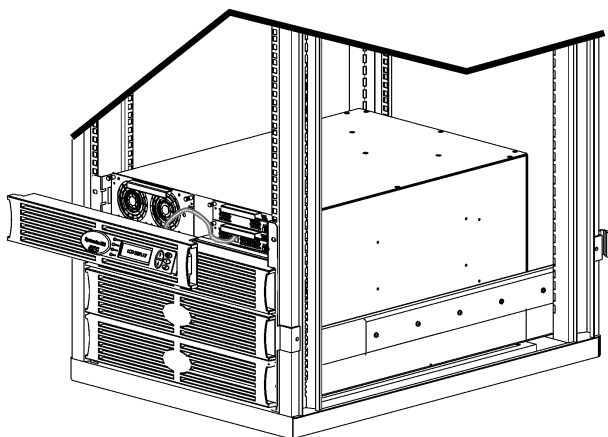
Figur 4: Typisk programmeringskabel

3. Anslut programmeringskabeln (inkluderad, APC art. nr. 940-0082) mellan PowerView och UPS-kabeln.
  - Anslut RJ-45-kontaktdonet till porten på baksidan av PowerView.
  - Anslut programmeringskabelns DB-9-honkontaktdon till en serieport på datorn.

Den nedladdande datorn måste ha åtkomst till filerna antingen på CD:n som medföljer UPS-enheten eller på APC:s webbplats (<http://www.apc.com>).
  - Anslut UPS-kabeln till programmeringskabelns RJ-45-honkontaktdon.
4. Lokalisera språkprogramfilen som ska laddas ner till UPS-enheten.

Varje språkprogramfil finns på CD-skivan i en mapp med språkets namn (français, español etc.) och med ett **.bin**-filtillägg. Programfiler för ytterligare språksupport eller koduppdateringar kan hittas på APC:s webbplats.
5. Ställ in PowerViews gränssnitt i programmeringsläge genom att samtidigt trycka på tre tangenter till höger (ESCAPE, HELP, och ENTER) och hålla dem nedtryckta i tre sekunder tills PowerView avger en längre tonsignal.
  - Programmeringsskärmen visas nu på LCD:n.
  - Gå ut ur programmeringsskärmen före start av filöverföring (steg 6) genom att trycka på ESC tills en ton ljuder (cirka en sekund).

## KAPITEL 2: ATT SÄTTA IGÅNG



**Figur 5: Visas ansluten till  
Symmetra RM 2-6 kVA**

6. Starta HyperTerminal eller ett annat terminalemulatorprogram på datorn.
  - Ställ in kommunikationsparametrarna till 8 bitar, ingen paritet, ingen flödeskontroll, 1 stoppbit och 19 200 bps.
  - Efter uppkopplingen ska du använda Xmodem-protokollet för att överföra språkprogramfilen från CD:n eller din nedladdningsmapp till PowerView.
  - När filöverföringen är avslutad kommer PowerView att återställas och Startskärmen visas sedan på det nya språket.
7. Om filöverföringen misslyckas, kommer PowerView att återställas automatiskt. Försök att ladda ner filen på nytt genom att upprepa steg 4 och 5.
8. Avsluta terminalsessionen.
  - Koppla från programmeringskabeln och anslut på nytt UPS-kabeln till PowerView.
9. Rikta in flikarna på PowerView-infattningens sida med slitsarna på UPS-ramens framsida och snäpp fast infattningen försiktigt.

## KAPITEL 2: ATT SÄTTA IGÅNG

## Beskrivning av kommandon

I nedanstående avsnitt beskrivs varje kommando i närmare detalj. Kommandona har organiserats i enlighet med PowerViews menyhierarki.

### **Menyn Accessories (tillbehör)**

Menyn Accessories (tillbehör) låter dig övervaka eventuellt installerade APC-tillbehör. Observera att PowerView måste vara ansluten till datorgränssnittsporten på UPS-ramens baksida för att det ska vara möjligt att övervaka interna tillbehör.

### **Menyn Control (styr)**

Du kan använda menyn Control och dess undermenyer för att styra strömmen till och från UPS-enheten.

Menypost	Funktion
Turn Load On/Off (slå belastningen till/från)	Styr tillförseln av uteffekt till ansluten utrustning.
Do Self Test (gör självtest)	Initierar ett system av självtester och diagnostikrutiner. Ett felmeddelande visas när ett problem upptäcks.
Simulate Power Fail(ure) (simulera strömavbrott)	Simulerar strömavbrott/återgång till testserverns igenkännande av felhändelse.
Graceful Reboot (smidig återstart)	Initierar en signal för serverfråslagning. Efter användardefinierad "Låg batteriladdning" plus "Avstängningsfördröjning" kopplas uteffekten från medan den användardefinierade funktionen "Returfördröjning" pågår. Uteffekten kopplas sedan till på nytt. Se Setup-Shutdown (inställning-fråslagning) för att ställa in dessa pauser.  PowerChute-programvara måste användas på servern för att den ska slås ifrån på rätt sätt.
Graceful Turn Off (Smidig fråslagning)	Initierar en signal för serverfråslagning. Efter användardefinierad "Låg batteriladdning" plus "Avstängningsfördröjning" kopplas uteffekten från. Använd menyn Setup-Shutdown (inställning-fråslagning) för att ställa in dessa tider.  PowerChute-programvara måste användas på servern för att den ska slås ifrån på rätt sätt.
Start/Stop Runtime Calibration) (start/stopp drifttidskalibrering)	Beräknar exakt batteridriftstid. Levererar belastningsuteffekt från batterikällan. Laddar ur batteriet till 50 % kapacitet. Batterikapaciteten måste vara 100 % för att detta test ska kunna utföras.
UPS into/out of Bypass (UPS till/från förbikoppling)	Styr förbikopplingsfunktionen. I förbikopplingsläge levereras effekten direkt från elnätet till belastningsutrustningen.

## KAPITEL 3: MENYKOMMANDON

### *Menyn Display (visa)*

Visningsmenyn låter användaren specialanpassa PowerView RM:s skärm.

Skärm	Funktion	Alternativ
Date/Time (datum/tid)	Ställer in rätt datum och tid.	dd/mm/åååå
Lösenord	Skyddar mot oauktoriserade konfigurationsändringar.	
Lösenord	Ställer in lösenord.	Giltiga tecken inkluderar A–Z, 0–9; Skriv in ' _ ' till slut
Timeout (timerinställning)	Ställer in inaktivitetstidern.	1, 2, 5, 10 (standardinställning), eller 30 minuter, 1, 2, eller 4 timmar, eller Forever (alltid)
Invalidate (ogiltiggöra)	Aktiverar lösenordet. Förhindrar oauktoriserade ändringar i UPS-enhetens konfiguration.	
Information	Visar PowerViews modellnummer, serienummer, tillverkningsdatum och revisionsuppgift.	
Beeper (hörbart larm)	Ställer in kriterier för hörbart larm.	
UPS	Används inte med UPS-enheten.	
At Display (vid visning)	Ställer in parametrar för det hörbara larmet i PowerView.	Power Failure (strömavbrott), Power Failure +30 seconds (strömavbrott +30 sekunder), Low Battery (svagt batteri), Never (aldrig)
Volume (ljudvolym)	Ställer in larmets ljudvolym.	Off (från), Low (låg) (standardinställning), Medium (medelhög), High (hög)
Click (klick)	Ställer in ljudet när man trycker på knapparna på skärmen.	On (till) (standardinställning), Off (från)
Kontrast	Ställer in LCD-skärmens kontrast.	1, 2, 3, 4, 5
Configure (konfigurera)	Specialanpassar informationen som visas på startskärmen.	Använd fabriksinställningarna när det är möjligt.



### **Menyn Diagnostics (diagnostik)**

Diagnostikmenyn innehåller information som kan användas vid felsökning.

Menypost	Funktion
Fault and Diagnostics (fel och diagnostik)	Visar aktuellt systemfel och ger dig diagnostikinformation om detta fel.
(Main) Intelligence Module ((huvud) intelligensmodul)	Visar detaljerad information om intelligensmodulstatus.
Redundant Intelligence Module (redundant intelligensmodul)	Visar detaljerad information om status på redundanta intelligensmodul.
Power Modules (kraftmoduler)	Visar detaljerad information om kraftmodulstatus.
Batteries (batterier)	Visar detaljerad information om batterimodulstatus.

### **Menyn Help (hjälp)**

Om du vill ha åtkomst till PowerView RM:s direkthjälpsskärmar ska du trycka samtidigt på tangenten Rulla-upp och Rulla-ned för att komma till sammanhangsberoende hjälp.

### **Menyn Logging (loggning)**

Loggningsmenyn låter dig specialanpassa Symmetra RM:s logg.

Menypost	Funktion									
View Log (visa logg)	Registrerar de senaste 64 händelserna. Peka på en post och tryck på tangenten Enter för att få mer information om händelsen.									
View Statistics (visa statistik)	Registrerar det totala antalet växlingar till batteri, svagt batteri, fel och händelser under batteridrift.									
Configure Logging (konfigurera loggning)	Låter dig inkludera eller exkludera olika typer av händelser i loggen. Händelsetyperna inkluderar effekthändelser, UPS-styrfunktioner, UPS-fel, och användaraktivitet.									
<table border="1"> <tr> <td>Power Events (effekthändelser)</td> <td rowspan="8">On (standardinställning), Off (till, från)</td> </tr> <tr> <td>UPS Controls (UPS-styrfunktioner)</td> </tr> <tr> <td>UPS Faults (UPS-fel)</td> </tr> <tr> <td>User Activity (användaraktivitet)</td> </tr> <tr> <td>UPS Control Events (UPS-styrhändelser)</td> </tr> <tr> <td>User Activity (användaraktivitet)</td> </tr> <tr> <td>UPS Fault Events (UPS-felhändelser)</td> </tr> <tr> <td>MeasureUPS Events (mät UPS-händelser)</td> </tr> </table>	Power Events (effekthändelser)	On (standardinställning), Off (till, från)	UPS Controls (UPS-styrfunktioner)	UPS Faults (UPS-fel)	User Activity (användaraktivitet)	UPS Control Events (UPS-styrhändelser)	User Activity (användaraktivitet)	UPS Fault Events (UPS-felhändelser)	MeasureUPS Events (mät UPS-händelser)	
Power Events (effekthändelser)	On (standardinställning), Off (till, från)									
UPS Controls (UPS-styrfunktioner)										
UPS Faults (UPS-fel)										
User Activity (användaraktivitet)										
UPS Control Events (UPS-styrhändelser)										
User Activity (användaraktivitet)										
UPS Fault Events (UPS-felhändelser)										
MeasureUPS Events (mät UPS-händelser)										

## KAPITEL 3: MENYKOMMANDON

### Menyn Logging (loggning) (forts.)

Menypost	Funktion
List Event Groups (lista händelsegrupper)	Listar specifika händelser i varje grupp.
Power Events (effekthändelser)	
UPS Control Events (UPS-styrhändelser)	
User Activity (användaraktivitet)	
UPS Fault Events (UPS-felhändelser)	
MeasureUPS Events (mät UPS-händelser)	
Clear Log (töm loggen)	Tömmer visningsloggen. Raderar inte aktiva händelselistor.

### Menyn Status

I statusmenyn visas information avseende belastning, batteri- och kraftmoduler, spänning och ström.

Menypost	Funktion
Ø Vin Vout Iout (V in, V ut, I ut)	Visar information om inspänning, utspänning och utström.
% load assuming no redundancy (% belastning utan redundans)	Jämför aktuell belastning med alla kraftmodulers totalkapacitet.
% load allowing for n+ redundancy (% av belastning med n+ redundans)	Jämför aktuell belastning med alla kraftmodulers totalkapacitet förutom de kraftmoduler som kopplats från av larmtröskeln "Feltolerans". Om exempelvis fyra kraftmoduler har installerats, och larmtröskeln för feltolerans har ställts in på "1", använder denna belastningsprocent endast 3 kraftmoduler för beräkningen. Se Setup-Alarms (inställning-larm) angående redundansnivåinställning.
Frequencies (frekvenser)	Visar uppmätta in- och utfrekvenser.
Skärmen Battery Status (batteristatus)	Visar information om batterimodulens källkapacitet, drifttid och status.
Skärmen Power Module Status (kraftmodulstatus)	Visar information om batterimodulens källkapacitet, feltolerans och status.
Skärmen Alarm Thresholds Status (larmtröskelstatus)	Visar användardefinierade larminställningar. Se Setup-Alarms (inställning-larm) för att ställa in dessa larmtrösklar.
Skärmen Miscellaneous Status (diverse status)	Visar sammandrag av självttest, den sista systemöverföringen, driftsläge, och status på huvudintelligensmodulen och den redundanta intelligensmodulen.

### Menyn Setup (Inställningar)

Inställningsmenyn låter användaren specialanpassa UPS-enhetens funktioner.

Menypost		Funktion	Alternativ
Avstängning		Ställer in avslagningsparametrarna i händelse av strömavbrott.	Inget
	Low Batt(ery) Dur(ation) (låg batteriladdning)	Ställer in antalet minuter ett ljudlarm kommer att höras innan UPS-enheten slås ifrån pga. urladdat batteri.	2 (standardinställning), 5, 7, 10, 12, 15, 18 eller 20 minuter
	Avstängnings- fördröjning	Ställer in extra drifttid för en dator som genererar avslagningskommandon om den behöver mer tid för att slås ifrån.	0, 20 (standardinställning), 60, 120, 240, 480, 720 eller 960 sekunder
	Return Delay (returfördröjning)	Ställer in fördröjningsintervallet under vilket nätströmmen tillåts stabiliseras innan systemet går online igen efter ett strömavbrott.	0 (standardinställning), 20, 60, 120, 240, 480, 720 eller 960 sekunder
	Return Battery Capacity (returbatterikapacitet)	Ställer in min. batterikapacitet som krävs före ström-tillförsel till belastningen igen efter ett längre tids strömavbrott.	0 (standardinställning), 15, 25, 35, 50, 60, 75 eller 90 sekunder
Defaults (fabriksinställningar)		Ställer in alla inställningar enligt fabriksinställningen.	
Output Freq(uecy) (utfrekvens)		UPS-enhetens utfrekvens kommer att fastslås till inmatningen inom detta område.	50 ± 3 Hz, 60 Hz ± 3 Hz, Spårning över hela området

## KAPITEL 3: MENYKOMMANDON

### MenynSetup (inställning) (forts.)

Menypost		Funktion	Alternativ
Larm		Ställer in larmtrösklarna.	Inget
	Redundancy (redundans)	Ett hörbart larm utlöses om redundansen faller under denna nivå.	0 (standardinställning), 1, eller 2
	Belastning	Ett hörbart larm utlöses om belastning överstiger denna nivå. (Det övre värdet begränsas av UPS-enhetens max. effekt.)	Aldrig (standardinställning), 1, 2, 3, 4, 5, 6, 7, 8, 9, 10, eller 12 kVA
	Runtime (driftstid)	Ett hörbart larm utlöses om den tillgängliga driftstiden faller under denna nivå (Timmar.min).	0.0 (standardinställning), 5m, 10m, 15m, 30m, 45m, 1h, 2h, 3h, 4h, 5h, 6h, 7h, eller 8h
Bypass (förbikoppling)		I det osannolika fall att fel uppstår på UPS-enheten och att inspänningen eller linjefrekvensen faller utanför normalt område, låter detta alternativ dig gå in i förbikopplingsläget eller eliminera belastningen.	Gå till förbikopplingsläge eller minska belastningen
Copy (kopiera)		Används inte med denna UPS-enhet.	
Annat		Återstående användardefinierade inställningar.	
	Self Test (självtest)	UPS-enheten kan testa sig själv automatiskt vid regelbundna intervall specificerade av användaren.	När strömmen är på, 7 dagar, 14 dagar (standardinställning) eller inaktiverat
	UPS ID	Tilldelar ett system en textsträng med åtta tecken.	
	Output (utmatning)	Ställer in utspänning. Valet beror på systemets konfiguration.	200V, 208V, 220V, 230V eller 240V
	Vout Reporting (V ut rapportering)	Rapporterar den viktigaste utspänningen.	Automatisk

## Felsökning

PowerView RM visar olika meddelanden på skärmen, inklusive meddelanden om larmstatus och systemkonfigurationsändringar. I detta avsnitt beskrivs alla de meddelanden som visas av PowerView RM, vad de betyder och de åtgärder som föranleds av dem.

Kontakta APC:s tekniska supportpersonal för hjälp med komplicerade UPS-problem. Du hänvisas till APC:s webbplats på <http://www.apc.com/support> för närmaste servicecenter.

Flera av dessa meddelanden kan visas samtidigt. Om detta sker ska du se till att du beaktar alla meddelanden så att du förstår vad som sker i systemet.

	PowerView-meddelande	Betydelse	Åtgärd
Start	#Pwr modules changed since last ON (antal kraftmoduler ändrat sedan enheten senast PÅ).	Minst en kraftmodul har lagts till eller avlägsnats från UPS-enheten sedan enheten slogs till sist.	Ingen åtgärd krävs. Fortsätt med uppstarten.
	#Batteries changed since last ON (antal batterier ändrat sedan enheten senast PÅ).	Minst ett batteri har lagts till eller avlägsnats från UPS-enheten sedan enheten slogs till sist.	
	No Redundant Intelligence Module (ingen redundant intelligensmodul).	Ingen RIM har installerats.	Fortsätt med uppstarten eller avbryt den och installera en RIM-modul.  OBS! Utan en fungerande RIM, är systemet inte redundanter vid MIM-fel
	Batt capacity less than Return Batt Cap. (batterikapacitet mindre än returkapacitet).	UPS-enhetens batterikapacitet är mindre än den användardefinierade minsta kapacitet som krävs för belastningen.	Alternativ 1: Avbryt uppstarten och låt batterierna laddas upp.  Alternativ 2: Fortsätt med uppstarten med mindre än min. batterikapacitet.
	Input Freq outside configured range. (infrekvens utanför konfigurerat område).	UPS-enhetens infrekvens är utanför det konfigurerade området. Utfrekvensen kan inte synkroniseras med infrekvensen. Normal förbikoppling är inte tillgänglig. Systemet kommer att startas under batteridrift.	Alternativ 1: Förbättra inspänningens frekvens.  Alternativ 2: Vidga intervallet för acceptabel infrekvens med PowerView. (Startup>Setup>OutputFreq)  Alternativ 3: Fortsätt med uppstarten. Normal förbikoppling är inte tillgänglig och systemet kan startas i batteridriftsläge.

## KAPITEL 4: MEDDELANDEN

	PowerView-meddelande	Betydelse	Åtgärd
Start (forts.)	AC adequate for UPS but not for bypass (växelströmmen tillräcklig för UPS men inte för förbikoppling).	UPS-enheten kommer att fungera online med inspänningen, men i fall att förbikoppling kommer att krävas, är inspänningen inte tillräcklig för att driva belastningsutrustningen.	Alternativ 1: Förbättra inspänningen.  Alternativ 2: Fortsätt med uppstarten. Normal förbikoppling är inte tillgänglig.
	Low/No AC input, startup on battery (låg/ingen inväxelström, start under batteridrift).	Inspänningen räcker inte till för att starta UPS-enheten. Om uppstartsprocessen fortsätter övergår UPS-enheten till batteridrift.	Alternativ 1: Avbryt uppstarten tills du har acceptabel inspänning.  Alternativ 2: Fortsätt med uppstarten. Batteriet kommer att laddas ur.
Allmän status	# of batteries increased (antal batteriet har ökat).	Minst en batterimodul har lagts till systemet	Ingen åtgärd krävs.
	# of batteries decreased (antal batteriet har minskat).	Minst ett batteri har avlägsnats från systemet.	
	# of Pwr Modules increased (antal kraftmoduler har ökat).	Minst en kraftmodul har avlägsnats från systemet.	
	Intelligence Module inserted (intelligensmodul monterad).	En MIM-modul har monterats i UPS-enheten.	
	Intelligence Module removed (intelligensmodul demonterad).	En MIM-modul har demonterats från UPS-enheten.	
	Redundant Intelligence Module inserted (redundant intelligensmodul monterad).	En RIM-modul har monterats i UPS-enheten.	
	Redundant Intelligence Module removed (redundant intelligensmodul demonterad).	En RIM-modul har demonterats från UPS-enheten.	
	# of External Battery Cabinets increased (antal externa batteriskåp har ökats).	Minst ett externt batteriskåp har anslutits till ramen.	
	# of External Battery Cabinets decreased (antal externa batteriskåp har minskats).	Minst ett externt batteriskåp har kopplats från UPS-enheten.	

## KAPITEL 4: MEDDELANDEN

	PowerView-meddelande	Betydelse	Åtgärd
Allmän status (forts.)	Redundancy Restored (redundans återställd).	Förlust av kraftmodulredundans har inträffat och har etablerats på nytt. Antingen har ytterligare moduler installerats eller så har belastningen reducerats.	Ingen åtgärd krävs.
	Load is No Longer above Alarm Threshold (belastningen är inte längre högre än larmtröskeln).	Belastningen översteg belastningens larmtröskel. Situationen har korrigerats antingen genom att belastningen har minskats eller så höjdes tröskeln.	
	Min Runtime restored (min. driftstid återställd).	Systemets driftstid sjönk under den konfigurerade minimitiden och har etablerats på nytt. Ytterligare batterimoduler installerades, de existerande batterimodulerna laddades upp, belastningen minskades, eller tröskeln höjdes.	
Modulfel	Bad Battery Module (defekt batterimodul).	En batterimodul har blivit defekt och måste bytas ut.	Se anvisningarna om modulbyte i SYMMETRA RM:S INSTALLATIONSHANDBOK.
	Bad Power Module (defekt kraftmodul).	En kraftmodul har blivit defekt och måste bytas ut.	
	Intelligence Module is installed and failed (intelligensmodulen är installerad och har blivit defekt).	Fel uppstod på huvudintelligensmodulen och den måste bytas ut.	
	Redundant Intelligence Module is installed and failed (den redundanta intelligensmodulen är installerad och har blivit defekt).	Fel uppstod på den redundanta intelligensmodulen och den måste bytas ut.	
Tröskellarm	Belastningen är högre än kVA-larmtröskeln.	Belastningen överstiger belastningens larmtröskel som specificerats av användaren.	Alternativ 1: Minska belastningen. Alternativ 2: Använd PowerViews gränssnitt för att höja larmtröskeln.
	Redundancy has been lost (redundansen har gått förlorad).	UPS-enheten registrerar inte längre redundanta kraftmoduler. Antingen har fel uppstått på kraftmodulen eller -modulerna) eller så har belastningen ökat.	Alternativ 1: Installera extra kraftmoduler om möjligt. Alternativ 2: Minska belastningen. Alternativ 3: Koppla från redundanslarmet genom att ställa in redundansen på noll. (Startup>Setup>Alarms>Redundancy>Zero)

## KAPITEL 4: MEDDELANDEN

	PowerView-meddelande	Betydelse	Åtgärd
Tröskellarm (forts.)	Redundancy is below alarm threshold (redundansen är under larmtröskeln).	Kraftmodulens verkliga redundans har sjunkit under redundanslarmtröskeln som specificerats av användaren. Antingen har fel uppstått på kraftmodulen eller -modulerna eller så har belastningen ökat.	Alternativ 1: Installera extra kraftmoduler om möjligt. Alternativ 2: Minska belastningen. Alternativ 3: Använd PowerView för att sänka redundanslarmtröskeln. (Startup>Setup>Alarms>Redundancy)
	Runtime is below alarm threshold (driftstiden är under larmtröskeln).	Den beräknade driftstiden är kortare än den användarspecificerade lägsta driftstidslarmtröskeln. Antingen har batterikapaciteten minskat eller så har belastningen ökat.	Alternativ 1: Låt batterimodulerna laddas upp. Alternativ 2: Öka antalet batterimoduler om möjligt. Alternativ 3: Minska belastningen. Alternativ 4: Använd PowerView för att sänka min. driftstidslarmtröskeln. (Startup>Setup>Alarms>Runtime)
Förbikoppling	Bypass is not in range (either freq or voltage) (förbikopplingen är inte inom området (antingen frekv. eller spänning)).	Frekvensen och/eller spänningen är utanför det acceptabla förbikopplingsområdet. Detta meddelande visas när UPS-enheten är online och anger att förbikopplingsläge kanske inte är tillgängligt när det krävs. Systemet kanske startas under batteridrift.	Alternativ 1: Minska känsligheten för infrekvens. (Startup>Setup>OutputFreq) Alternativ 2: Justera inspänningen för att förse systemet med acceptabel spänning och/eller frekvens.
	Bypass contactor stuck in bypass position (förbikopplings-kontaktorn har fastnat i förbikopplingsläge).	UPS-enheten har fastnat i förbikopplingsläge och kan inte gå online.	Kontakta servicekontor enligt upprättat serviceavtal eller APC:s tekniska support.
	Bypass contactor stuck in on-line position (förbikopplings-kontaktorn har fastnat i online-läge).	UPS-enheten har fastnat i online-läge och kan inte gå till förbikoppling.	
	UPS in bypass due to internal fault (UPS i förbikoppling p g g internt fel).	UPS-enheten har kopplats till förkopplingsläge eftersom ett fel har uppstått.	
	UPS in bypass due to overload (UPS i förbikoppling p g g överbelastning).	Belastningen översteg systemets kraftkapacitet. UPS-enheten har kopplats till förbikopplingsläge.	Alternativ 1: Minska belastningen. Alternativ 2: Lägg till kraftmoduler till systemet.
	Systemet är i förbikopplingsläge för underhåll.	UPS-enheten är i förbikopplingsläge eftersom underhållsshuntomkopplaren är i läge Till.	Ingen korrigeringsåtgärd krävs.



## KAPITEL 4: MEDDELANDEN

	PowerView-meddelande	Betydelse	Åtgärd
Allmänt fel	On Battery (batteridrift).	UPS-enheten är i batteridriftsläge. Batterimodulerna laddas ur för tillfället.	Ingen åtgärd krävs.  OBS! Driftstiden är begränsad. Var redo att slå från Symmetra och belastningsutrustningen eller etablera strömförsörjning från elnätet på nytt.
	Need Bat Replacement (batteriet måste bytas ut).	En eller flera batterimoduler måste bytas ut.	Se proceduren för modulbyte.
	UPS Fault (UPS-fel).	Ett fel uppstod i en kraftmodul. UPS-felmeddelandet visas alltid i samband med felmeddelandet defekt kraftmodul.	Kontakta servicekontor enligt upprättat serviceavtal eller APC:s tekniska support.
	Shutdown or unable to transfer to Batt due to overload (frånslagning eller kan inte koppla till batt. p g g överbelastning).	UPS-enheten har slagits från p g g överbelastning och ingen förbikoppling tillgänglig.	Alternativ 1: Reducera belastningen för att eliminera överbelastningen.  Alternativ 2: Lägg kraftmoduler till systemet om möjligt.  Alternativ 3: Eliminera överbelastningen genom att byta ut defekta kraftmoduler.  OBS! Om förbikoppling inte tillgänglig p g g strömavbrott ska du vänta tills strömförsörjningen har återupprättats. Om du har problem med strömförsörjningen måste det åtgärdas.
	Load Shutdown from Bypass (last frånslagen från förbikopplingsläge). Input Freq/Volts outside limits (infrekvens/spänning utanför gränsvärdena).	UPS-enheten slog från belastningen medan systemet var i förbikopplingsläge, eftersom ineffekten var utanför det acceptabla området.	Åtgärda problemet med inspänning.
	Fault, Battery Charger Failure (fel, batteriladdarfel).	Fel på batteriladdningsaggregatet i en eller flera kraftmoduler.	Se proceduren för modulbyte.
	Fault, Bypass Relay Malfunction (fel, fel på förbikopplingsrelä).	Fel på förbikopplingsreläet har uppstått.	Kontakta servicekontor enligt upprättat serviceavtal eller APC:s tekniska support.
	Fault, Internal Temp exceeded normal limits (fel, den interna temp. överstiger de normala gränserna).	Temperaturen för en eller flera batterimoduler är för hög.	Byt ut överhettade moduler. Se proceduren för modulbyte.

## KAPITEL 4: MEDDELANDEN

	PowerView-meddelande	Betydelse	Åtgärd
Allmänt fel (forts.)	Input circuit breaker tripped open (inöverspänningsskyddet har utlösts till öppet läge).	Inöverspänningsskyddet på UPS-enheten har utlösts till öppet läge. Inspänningen till UPS-enheten har kopplats från.	<p>Alternativ 1: Om detta inträffar i samband med ett överbelastningstillstånd ska du minska belastningen och återställa skyddet.</p> <p>Alternativ 2: Om ingen överbelastning existerar ska du återställa överbelastningsskyddet. Om det utlöses igen ska du kontakta servicekontor enligt upprättat serviceavtal eller APC:s tekniska support.</p>
	System level fan failed (fläktfel på systemnivå).	Fel på en kylfläkt i UPS-enhetens ram.	Kontakta servicekontor enligt upprättat serviceavtal eller APC:s tekniska support.
	The Redundant Intelligence Module is in control (den redundanta intelligensmodulen är i styrläge).	Fel uppstod på huvudintelligensmodulen och RIM fungerar som primärintelligensmodul.	Byt ut intelligensmodulen. Se proceduren för modulbyte.
	IIC inter-module communications failed (kommunikationsfel mellan IIC-moduler).	Ett fel uppstod vid kommunikationen mellan MIM-modulen och minst en annan modul.	Kontakta servicekontor enligt upprättat serviceavtal eller APC:s tekniska support.

### Service

---

Om UPS-enheten kräver service ska du inte returnera den till återförsäljaren! Följ nedanstående steg:

1. Läs igenom problemen som diskuteras i avsnittet *Meddelanden* för att eliminera vanliga problem.
2. Se till att inga effektbrytare har utlösts. Ett utlöst överspänningsskydd är det vanligaste UPS-problemet!
3. Om problemet ännu kvarstår ska du kontakta vår kundtjänst eller besöka APC:s webbplats på <http://www.apc.com/support>.
  - Notera modellnumret för UPS-systemet, serienummer och inköpsdatum. En tekniker kommer att be dig beskriva problemet och, om möjligt, kommer han/hon att försöka lösa det under telefonsamtalet. Om detta inte är möjligt utfärdar teknikern ett s.k. RMA-nummer (Returned Material Authorization Number).
  - Reparationen är gratis vid giltig garanti för UPS-enheten. I annat fall påläggs en reparationskostnad.
4. Packa UPS-enheten i dess ursprungliga förpackning. Om denna saknas ska du be kundtjänst om att få tillsänt en ny förpackning. Besök APC:s webbplats på <http://www.apc.com/support> för en förteckning över telefonnummer till vår kundtjänst.
5. Undvik skada vid transport genom att utföra en korrekt emballering av UPS-enheten. Använd aldrig polystyrenkulor i förpackningen. Skador som uppstår under transport omfattas ej av garantin.
6. Ange med märkpena RMA-numret på utsidan av förpackningen.

## KAPITEL 5: UNDERHÅLL