

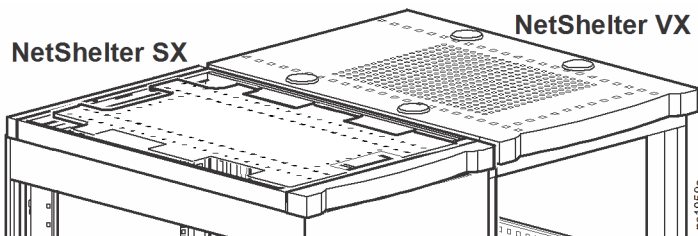
## Kit d'adaptateur VX de toit pour NetShelter™ SX

### AR7202, AR7203

L'adaptateur de toit s'installe sur une armoire NetShelter SX pour imiter le haut d'armoire NetShelter VX.

Le toit d'armoire NetShelter SX (AR7201 et AR7251) peut alors être installé directement sur cet adaptateur.

Les broches à ressort de l'adaptateur de toit permettent de l'installer sans outil. Les bordures avant et arrière des adaptateurs sont amovibles afin de faciliter le retrait des portes avant et arrière de l'armoire.



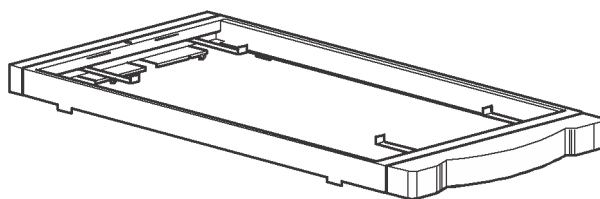
### ⚠ AVERTISSEMENT

#### RISQUE DE CHUTE D'ÉQUIPEMENT

Deux personnes minimum sont nécessaires pour installer l'adaptateur de toit.

**Le non-respect de ces instructions peut entraîner des blessures graves, voire mortelles, ou endommager l'équipement.**

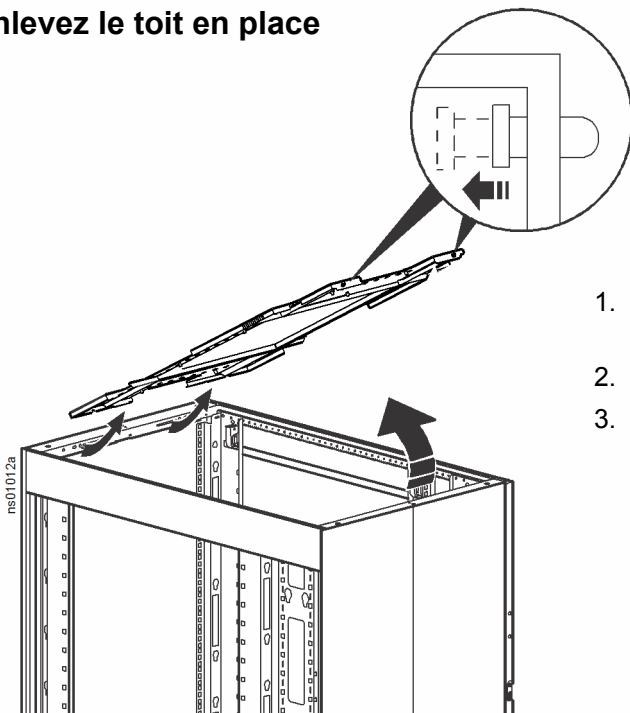
### Inventaire



Kit d'adaptateur de toit (1)

### Installation

#### Enlevez le toit en place

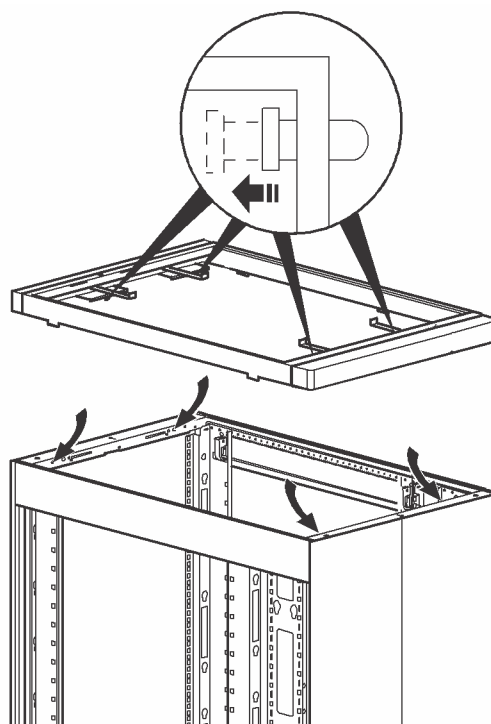


1. Tirez et maintenez les deux broches à ressort à l'arrière de l'armoire.
2. Soulevez le toit de l'armoire par l'intérieur.
3. Retirez-le de l'armoire.

**REMARQUE :** l'adaptateur de toit ne peut pas être installé ou retiré si des câbles sont acheminés à travers le toit. Retirez les câbles si nécessaire.

## Installation de l'adaptateur de toit

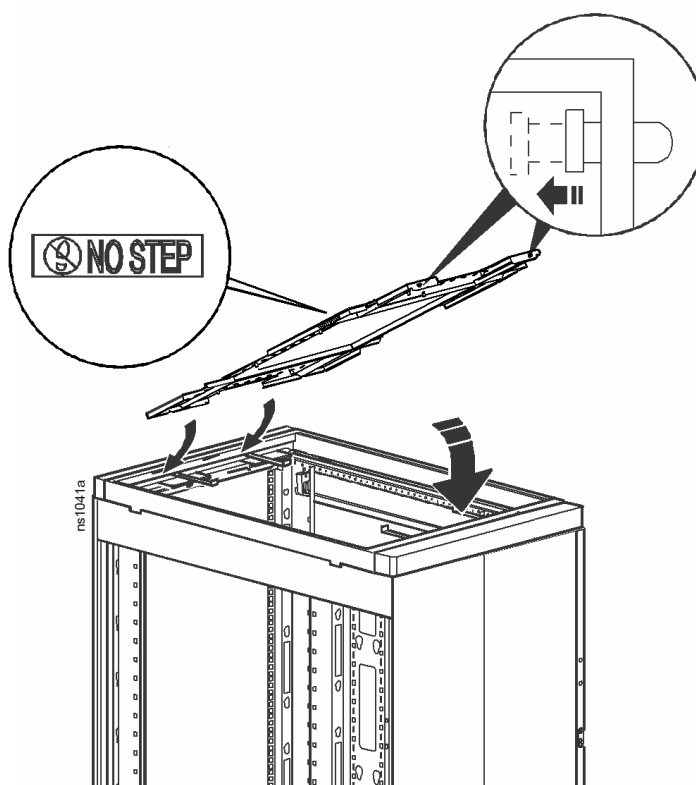
1. Tirez et maintenez les quatre broches à ressort à l'avant et à l'arrière de l'adaptateur de toit.
2. Abaissez l'adaptateur sur l'armoire.
3. Relâchez les broches pour fixer l'adaptateur à l'armoire.



## Installation du toit

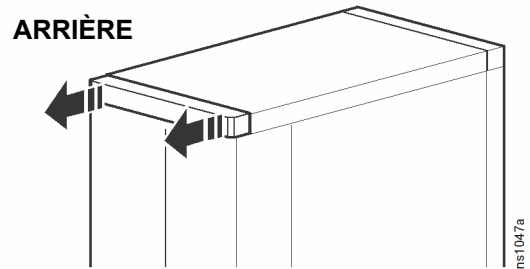
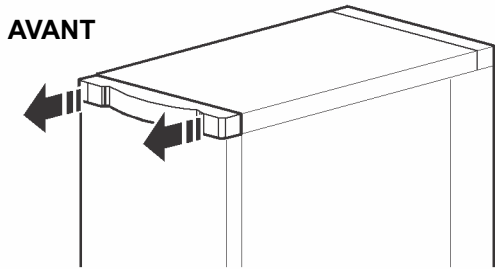
1. Glissez les languettes situées à l'avant du toit dans le bord avant de l'armoire.
2. Posez le toit sur l'armoire tout en tirant les deux broches à ressort à l'arrière du toit.
3. Relâchez les broches pour fixer le toit à l'armoire.

**REMARQUE :** remplacez les câbles enlevés précédemment.



# Entretien

## Dépose de la porte avant ou arrière



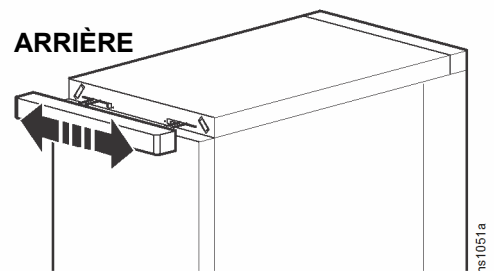
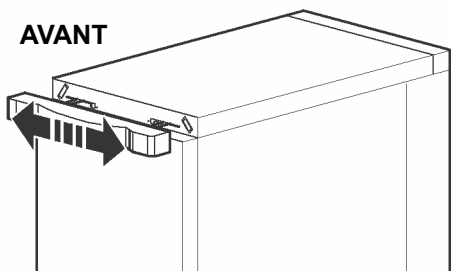
1. Tirez partiellement par les côtés la bordure avant ou arrière de l'adaptateur de toit pour l'écartier de l'adaptateur.

### ⚠ ATTENTION

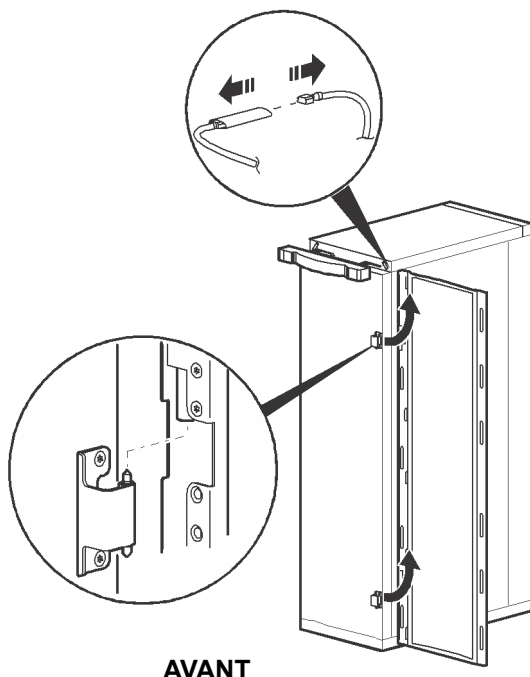
#### RISQUE DE CHUTE D'ÉQUIPEMENT

Ne tirez PAS la bordure avant ou arrière de l'adaptateur vers le bas lorsqu'elle en a été écartée.

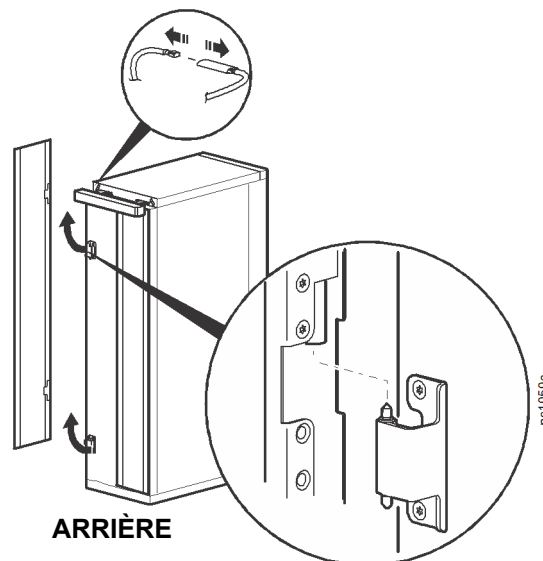
**Le non-respect de ces instructions peut entraîner des blessures ou endommager l'équipement.**



2. Déplacez la bordure d'un côté et de l'autre et écartez-la du côté des charnières de l'armoire.



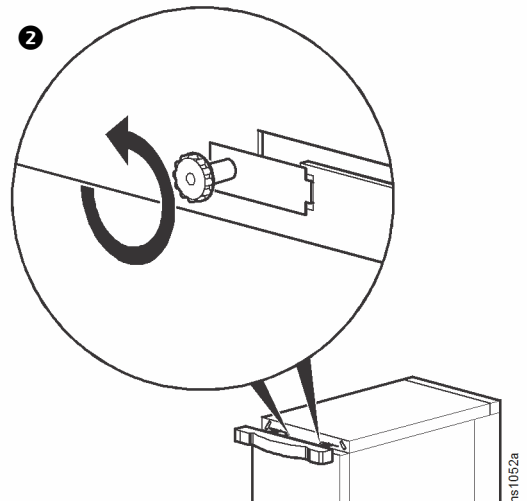
3. Déconnectez le câble de mise à la terre.
4. Ouvrez la porte à environ 90 degrés, soulevez-la et délogez-la des charnières.



## Remplacement de la bordure

### Dépose de la bordure avant ou arrière

1. Tirez partiellement par les côtés la bordure avant ou arrière de l'adaptateur de toit pour l'écartier.
2. Retirez les deux vis de serrage de l'adaptateur de toit en les dévissant.

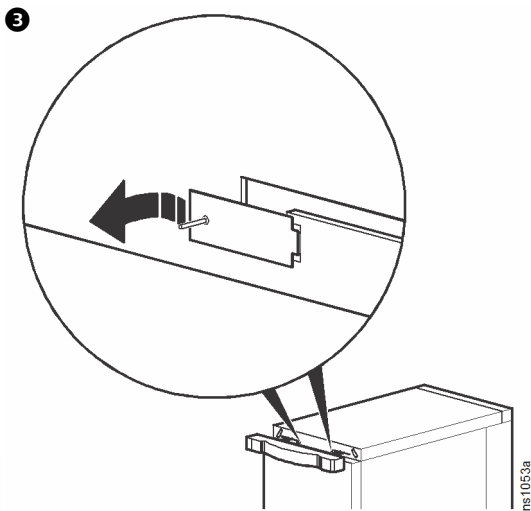


### ⚠ ATTENTION

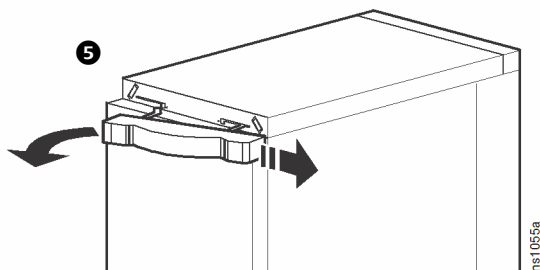
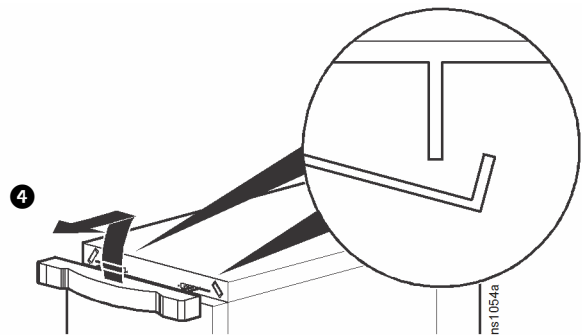
#### RISQUE DE CHUTE D'ÉQUIPEMENT

Ne tirez PAS la bordure avant ou arrière de l'adaptateur vers le bas lorsqu'elle a été écartée.

**Le non-respect de ces instructions peut entraîner des blessures ou endommager l'équipement.**



3. Retirez les deux pattes de fixation de l'adaptateur de toit.
4. Poussez la bordure avant ou arrière vers le haut et tirez-la vers l'avant.



5. Déplacez la bordure d'un côté et de l'autre pour aligner ses broches sur les trous visibles une fois les supports de fixation retirés. Retirez une broche puis déplacez la bordure vers l'autre côté de l'armoire pour retirer la seconde.

### Installation de la bordure avant ou arrière

Suivez les étapes 1 à 5 dans l'ordre inverse de la procédure « Dépose de la bordure avant ou arrière » pour installer la bordure avant ou arrière.

Pour obtenir des informations sur l'assistance et la garantie, les clients peuvent consulter [www.schneider-electric.com](http://www.schneider-electric.com).

© 2016 Schneider Electric. Tous droits réservés. NetShelter est une marque commerciale détenue par Schneider Electric S.A.S.

990-2346A-012  
5/2016